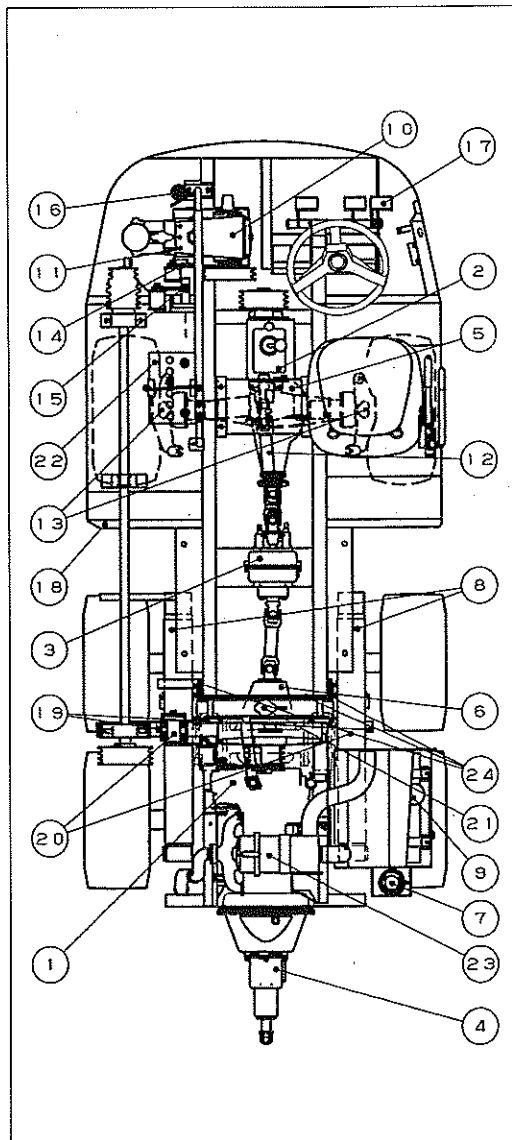


28 各部の点検・給油脂一覧表

点 検 給 油 表

記号説明 ○点検 ◎グリース給脂 C清掃 △交換

No.	点検給油箇所	種給油 類の	量給油 (L)の	点検・交換時期					
				始業	6 カ 月	1 年	時 間		
							20	100	600
1	エンジン	E.O	6.0	○					△
2	メインミッション	G.O	1.0	○					△
3	サブミッション	G.O	1.8						
4	ファンミッション	G.O	0.3			○			△
5	フロントデフ	G.O	0.8		○				△
6	リヤデフ	G.O	1.0		○				△
7	オイルタンク	T.O	2.5	○			2年毎交換		
8	湿式ブレーキ	B.O	0.5			○			
9	燃料タンク	軽油	28	○					
10	動噴クランクケース	E.O	1.15	○					△
11	動噴シリンダ元	E.O	数滴	○					
12	プロペラシャフト1	C.G	-		○				◎
13	フロントアクスル	C.G	-		○				◎
14	ベルトテンション軸 (動噴)	C.G	-		○				◎
15	ベルトテンション軸 (走行)	C.G	-		○				◎
16	フルードタンク	B.F	-		○				
17	ペダル	C.G	-		○				◎
18	かくはんケース	C.G	-		○				◎
19	ブレーキリンク	C.G	-		○	○			◎
20	チェーン揺動部	-	-		○				
21	ラジエータ	LLC	3.4	○			△		△
22	バッテリー	B	-		○				
23	エアークリーナ	-	-						C
24	スクリーン	-	-						C



E.O: エンジンオイル (SAE10W-30)

G.O: ギヤオイル (#90)

C.G: シャーシグリース、万能グリース

B.F: ブレーキフルードJIS3種 (BF-3) DOT3

B: バッテリー液

LLC: ロングライフクーラント

B.O: ブレーキオイル (昭和シェル石油 ゲルコ5090 GL-5)

T.O: 油圧作動油 (ISOVG32)