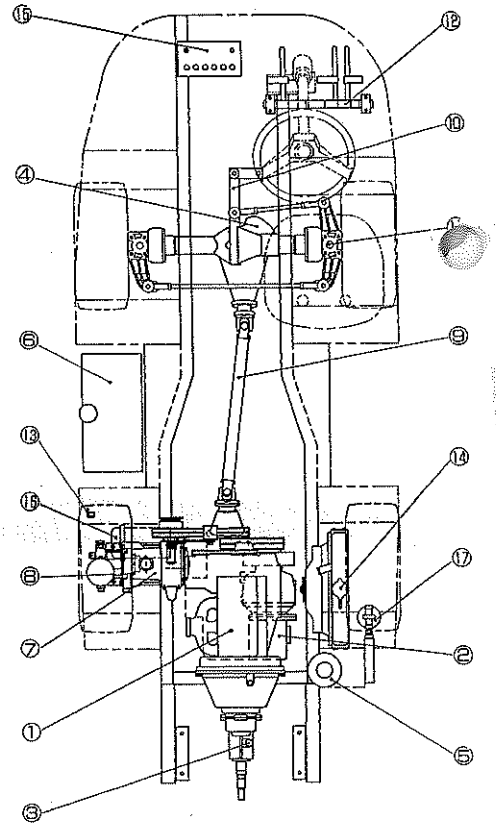


19 各部の点検・給油脂一覧表

点 検 給 油 表										
記号説明 ○点検 ◎グリース給脂 □清掃 △交換										
No.	点検給油箇所	種給油の類	量給油の(C)	点検・交換時期						
				始業	6カ月	1年	時 間			
							20	100	600	
1	エンジン	E.O	3.7	○					△	
2	ミッション 上部 下部	G.O	1.0	○						△
		G.O	1.8							
3	ファンミッション	G.O	0.3							△
4	フロントデフ	G.O	0.8		○					△
5	オイルタンク	T.O	4.7	○						2年毎交換
6	燃料タンク	軽油	16	○						
7	動噴クランクケース	E.O	0.6	○						△
8	動噴シリンダ元	E.O	数滴	○						
9	プロペラシャフト	C.G	—		○		◎			
10	ベルクランク	C.G	—		○		◎			
11	フロントアクスル	C.G	—		○		◎			
12	ペダル	C.G	—		○		◎			
13	攪拌ケース	C.G	—		○		◎			
14	ラジエータ	LLC	5.5	○		△				△
15	バッテリー	B	—		○					
16	エアークリーナ	—	—	○						
17	オイルフィルター	—	—			○				200時間



E.O: エンジンオイル (SAE10W-30) T.O: タービン油 (ISO VG56)
 G.O: ギヤオイル (#90) LLC: ロングライフクーラント
 C.G: シャーシグリース、万能グリース B: バッテリ液

■その他の点検項目

その他の点検項目	点検時期			
	始業	6カ月	12カ月	
吸水ストレーナ	○	○	○	掃除
タンク水コシアミ	○	○	○	掃除
ノズル	○	○	○	つまり、摩耗点検
送風機	○	○	○	掃除、キズ点検
各部締付部	○	○	○	増し締め