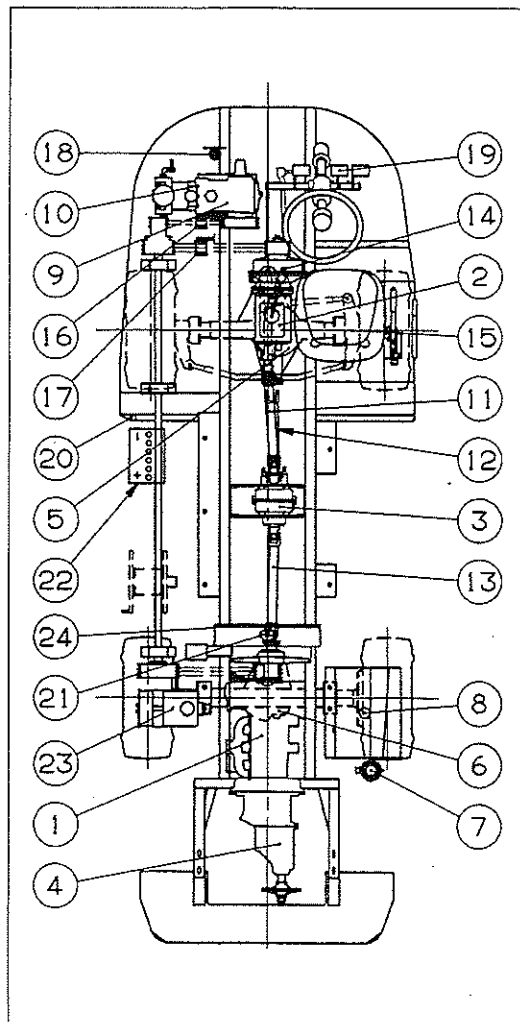


27 各部の点検・給油脂一覧表

点 検 給 油 表

記号説明 ○点検 ◎グリース給脂 C清掃 △交換

No.	点検給油箇所	種給油類の	量給油の(ℓ)	点検・交換時期					
				始業	6カ月	1年	時 間		
							20	100	600
1	エンジン	E.O	6.0	○				△	
2	メインミッション	G.O	1.0	○					△
3	サブミッション	G.O	1.8	○					△
4	ファンミッション	G.O	0.3			○			△
5	フロントデフ	G.O	1.3		○				△
6	リヤデフ	G.O	1.3		○				△
7	オイルタンク	T.O	2.5	○			2年毎交換		
8	燃料タンク	軽油	28	○					
9	動噴クランクケース	E.O	1.3	○				△	
10	動噴シリンダ元	E.O	数滴	○					
11	プロペラシャフト1	C.G	-		○			◎	
12	プロペラシャフト2	C.G	-		○			◎	
13	プロペラシャフト3	C.G	-		○			◎	
14	ベルクランク	C.G	-		○			◎	
15	フロントアクスル	C.G	-		○			◎	
16	ベルトテンション軸 (動噴)	C.G	-		○			◎	
17	ベルトテンション軸 (走行)	C.G	-		○			◎	
18	フルードタンク	B.F	-		○				
19	ペダル	C.G	-		○			◎	
20	攪拌ケース	C.G	-		○			◎	
21	ラジエータ	LLC	6.0	○		△			△
22	バッテリー	B	-		○				
23	エアクリーナ	-	-		C				
24	スクリーン	-	-		C				



E.O : エンジンオイル(SAE10W-30)

G.O : ギヤオイル(#90)

C.G : シャシグリース、万能グリース

B.F : ブレーキフルド JIS3種(BF-3)DOT3

B : バッテリー液

LLC : ロングライフクーラント

T.O : 油圧作動油(ISO VG32)