

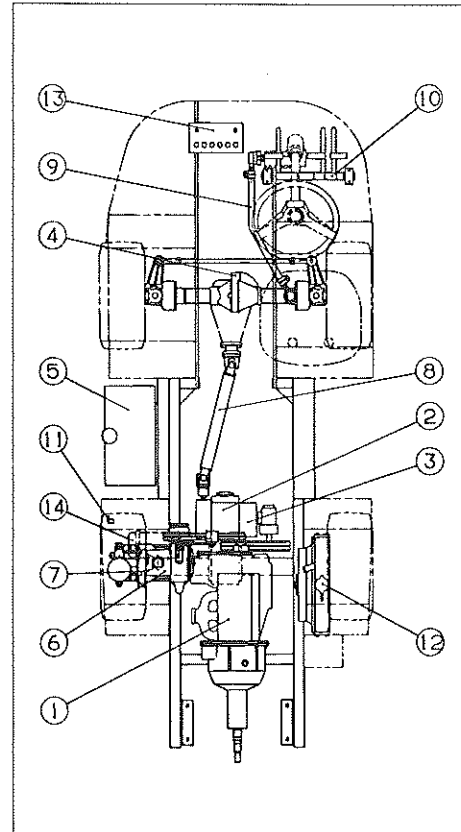
26 各部の点検・給油脂一覧表

点 検 給 油 表

記号説明 ○点検 ◎グリース給脂 ◯清掃 △交換

No.	点検給油箇所	種給油の類	量給油の(ℓ)	点検・交換時期						
				始業	6ヵ月	1年	時間			
							20	100	600	
1	エンジン	E.O	3.7	○				*50	△	
2	メインミッション	G.O	2.0	○						*50 △
3	サブミッション	G.O	0.3	○						*50 △
4	フロントデフ	G.O	0.8		○					*50 △
5	燃料タンク	軽油	16	○						
6	動噴クランクケース	E.O	0.6	○					*50	△
7	動噴シリンダ元	E.O	数滴	○						
8	プロペラシャフト	C.G	-		○		◎			
9	ドラッグリンク	C.G	-		○		◎			
10	ペダル	C.G	-		○		◎			
11	攪拌ケース	C.G	-		○		◎			
12	ラジエータ	LLC	2.1	○		△				△
13	バッテリー	B	-		○					
14	エアークリーナ	-	-			△				

※は初回時間を示す



E.O: エンジンオイル(SAE10W-30)

G.O: ギヤオイル(#90)

C.G: シャシグリース、万能グリース

LLC: ロングライフクーラント

B: バッテリー液