

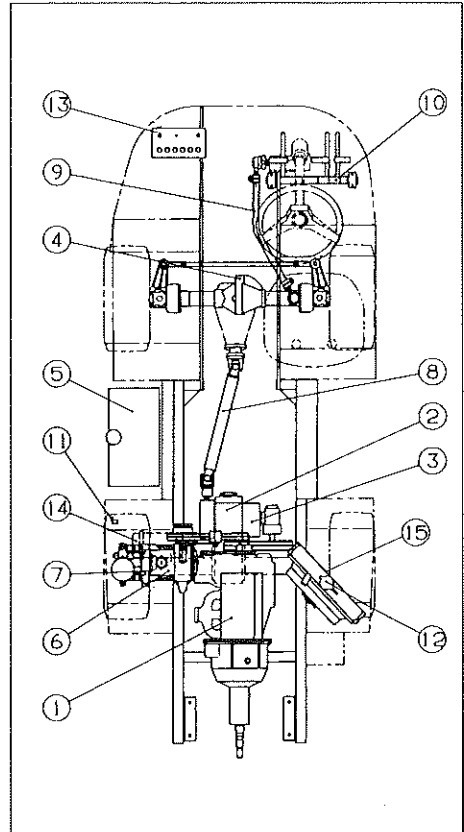
## 27 各部の点検・給油脂一覧表

### 点 検 給 油 表

記号説明 ○点検 ◎グリース給脂 C清掃 △交換

No.	点検給油箇所	種給油 類の	量給油 (L)の	点検・交換時期						
				始 業	6 カ 月	1 年	時 間			
							20	100	600	
1	エンジン	E.O	3.7 (5.1)	○						
2	メインミッション	G.O	2.0	○						△
3	サブミッション	G.O	0.5	○						△
4	フロントデフ	G.O	0.8	○						△
5	燃料タンク	軽油	16	○						
6	動噴クランクケース	E.O	0.6	○						△
7	動噴シリンダ元	E.O	数滴	○						
8	プロペラシャフト	C.G	-	○		◎				
9	ドラッグリンク	C.G	-	○		◎				
10	ペダル	C.G	-	○		◎				
11	攪拌ケース	C.G	-	○		◎				
12	ラジエータ	LLC	2.1 (5.5)	○		△				△
13	バッテリー	B	-	○						
14	エアークリーナ	-	-	C		△				
15	スクリーン	-	-	C						

※ は初回時間を示す  
( )はS551を示す



E.O : エンジンオイル(SAE10W-30)

G.O : ギヤオイル(#90)

C.G : シャーシグリース、万能グリース

LLC : ロングライフクーラント

B : バッテリー液