

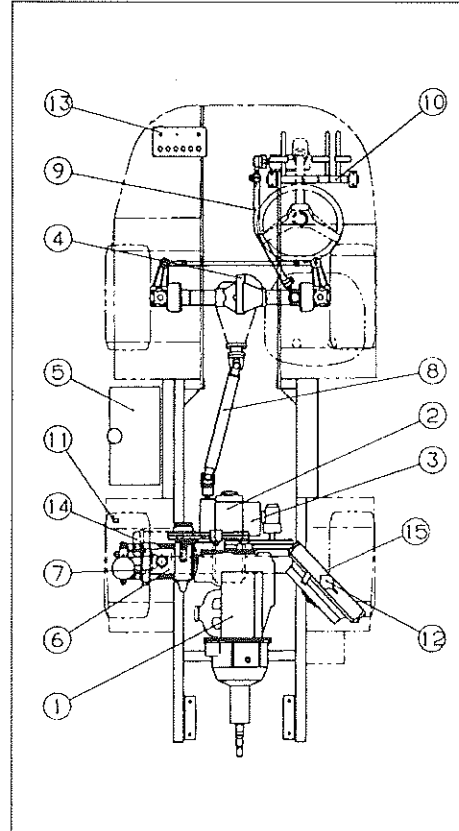
27 各部の点検・給油脂一覧表

点 検 給 油 表

記号説明 ○点検 ◎グリース給脂 C清掃 △交換

No.	点検給油箇所	種給油 類の	量給油 (ℓ)	点検・交換時期						
				始業	6 カ月	1 年	時 間			
							20	100	600	
1	エンジン	E.O	5.1	○				△		
2	メインミッション	G.O	2.0	○					△	
3	サブミッション	G.O	0.3	○					△	
4	フロントデフ	G.O	0.8		○				△	
5	燃料タンク	軽油	16	○						
6	動噴クランクケース	E.O	0.6	○				△		
7	動噴シリンダ元	E.O	数滴	○						
8	プロペラシャフト	C.G	—		○		◎			
9	ドラッグリンク	C.G	—		○		◎			
10	ペダル	C.G	—		○		◎			
11	攪拌ケース	C.G	—		○		◎			
12	ラジエータ	LLC	5.5	○		△				△
13	バッテリー	B	—		○					
14	エアークリーナ	—	—			△				
15	スクリーン	—	—							

※は初回時間を示す



E.O : エンジンオイル(SAE10W-30)

G.O : ギヤオイル(#90)

C.G : シャーシグリース、万能グリース

LLC : ロングライフクーラント

B : バッテリー液