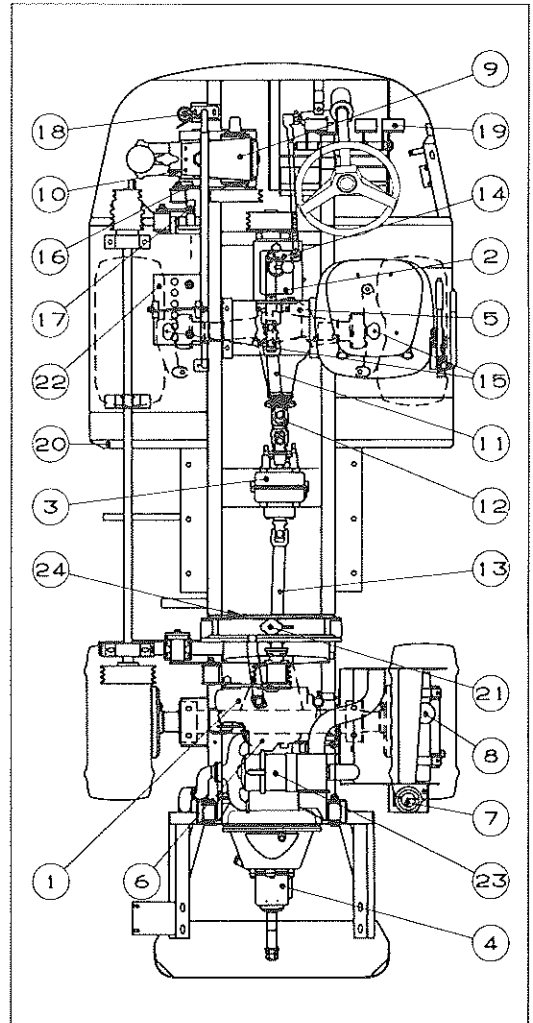


27 各部の点検・給油脂一覧表

点 検 給 油 表

記号説明 ○点検 ◎グリース給脂 C清掃 △交換

| No | 点検給油箇所 | 種給油の類 | 量給油の(L) | 点検・交換時期 | | | | | | |
|----|---------------|-------|---------|---------|-----|----|-------|-----|-----|---|
| | | | | 始業 | 6カ月 | 1年 | 時 間 | | | |
| | | | | | | | 20 | 100 | 600 | |
| 1 | エンジン | E.O | 6.0 | ○ | | | | △ | | |
| 2 | メインミッション | G.O | 1.0 | ○ | | | | | △ | |
| 3 | サブミッション | G.O | 1.8 | ○ | | | | | △ | |
| 4 | ファンミッション | G.O | 0.3 | | | ○ | | | △ | |
| 5 | フロントデフ | G.O | 1.1 | | ○ | | | | △ | |
| 6 | リヤデフ | G.O | 1.3 | | ○ | | | | △ | |
| 7 | オイルタンク | T.O | 2.5 | ○ | | | 2年毎交換 | | | |
| 8 | 燃料タンク | 軽油 | 28 | ○ | | | | | | |
| 9 | 動噴クランクケース | E.O | 1.15 | ○ | | | | △ | | |
| 10 | 動噴シリンダ元 | E.O | 数滴 | ○ | | | | | | |
| 11 | プロペラシャフト1 | C.G | - | | ○ | | | ◎ | | |
| 12 | プロペラシャフト2 | C.G | - | | ○ | | | ◎ | | |
| 13 | プロペラシャフト3 | C.G | - | | ○ | | | ◎ | | |
| 14 | ベルクランク | C.G | - | | ○ | | | ◎ | | |
| 15 | フロントアクスル | C.G | - | | ○ | | | ◎ | | |
| 16 | ベルトテンション軸(動噴) | C.G | - | | ○ | | | ◎ | | |
| 17 | ベルトテンション軸(走行) | C.G | - | | ○ | | | ◎ | | |
| 18 | フルードタンク | B.F | - | | ○ | | | | | |
| 19 | ペダル | C.G | - | | ○ | | | ◎ | | |
| 20 | 攪拌ケース | C.G | - | | ○ | | | ◎ | | |
| 21 | ラジエータ | LLC | 3.4 | ○ | | △ | | | | △ |
| 22 | バッテリー | B | - | | ○ | | | | | |
| 23 | エアクリーナ | - | - | | | | | | | C |
| 24 | スクリーン | - | - | | | | | | | C |



E.O : エンジンオイル(SAE10W-30)

G.O : ギヤオイル(#90)

C.G : シャシグリース、万能グリース

B.F : ブレーキフルド JIS3種(BF-3)DOT3

B : バッテリー液

LLC : ロングライフクーラント

T.O : 油圧作動油(ISO VG32)