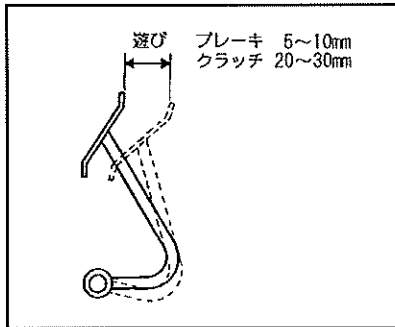


運転席にすわって

■ブレーキペダル

- ペダルを踏み込んでから効き始めるまでの遊びは5～10mmです。
- これ以上の場合は、ブレーキ調整します。



注意 ●タイヤがロックぎみで走行を続けた場合、ブレーキの摩耗を早めまた、ブレーキ内部の破損を生じます。

■クラッチペダル

- ペダルを踏み込んでから効き始めるまでの遊びは20～30mmです。
- 始動安全スイッチがペダルの下方にあります。スイッチ部が固着せずスムーズに作動するかときどき確認してください。

■ハンドル

- エンジンを低速回転で、ハンドルを左右に軽く回します。タイヤが動くまでの範囲(遊び)をハンドルの円周方向の移動量で測定し、10mmあれば適正です。
- ハンドルを回して途中で引っかかりがないかを確認します。異常がある場合は、お買い上げの販売店に連絡してください。

■駐車ブレーキ

- レバーは操作力100Nの時、3～5ノッチが標準です。ノッチが確実にロックされているか、確認してください。

注意 ●ブレーキ、クラッチ、ハンドルは運転上重要な部品です。点検のみにとどめ異常を感じた時は、自分では調整せず販売店のサービス担当者に依頼してください。

25 各部の点検・給油一覧表

■給油一覧表

No	給油項目	使用オイル	容量	初期交換(時間)	定期交換・注油(時間毎)
1	燃料	軽油(JIS2号)	28L	—	—
2	エンジンオイル	SAE10W-30 API CD級以上	6.0L	50	100
3	メインミッションオイル	ギヤオイルSAE90	1.0L		600
4	サブミッションオイル		1.8L		
5	フロントデフオイル		1.1L		
6	リヤデフオイル		1.3L		
7	オイルタンク	油圧作動油ISO VG32	2.7L	—	2年毎
8	噴霧用ポンプ・クランクケース	SAE10W30 SJ級以上	0.6L	50	100
9	噴霧用ポンプ・シリンダ元金具		3～5滴	—	始業毎
10	送風機変速機	新日本石油製 ファームユニバーサル	0.4L	50	600
11	各ワイヤ部	ギヤオイルSAE90	3～5滴		
12	グリス注入	シャーシグリス	適量	20	20
	ブレーキ・クラッチペダル軸				
	フロント・リヤアクスル プロペラシャフト				
13	ラジエータ	LLC	3.4L	—	2年毎