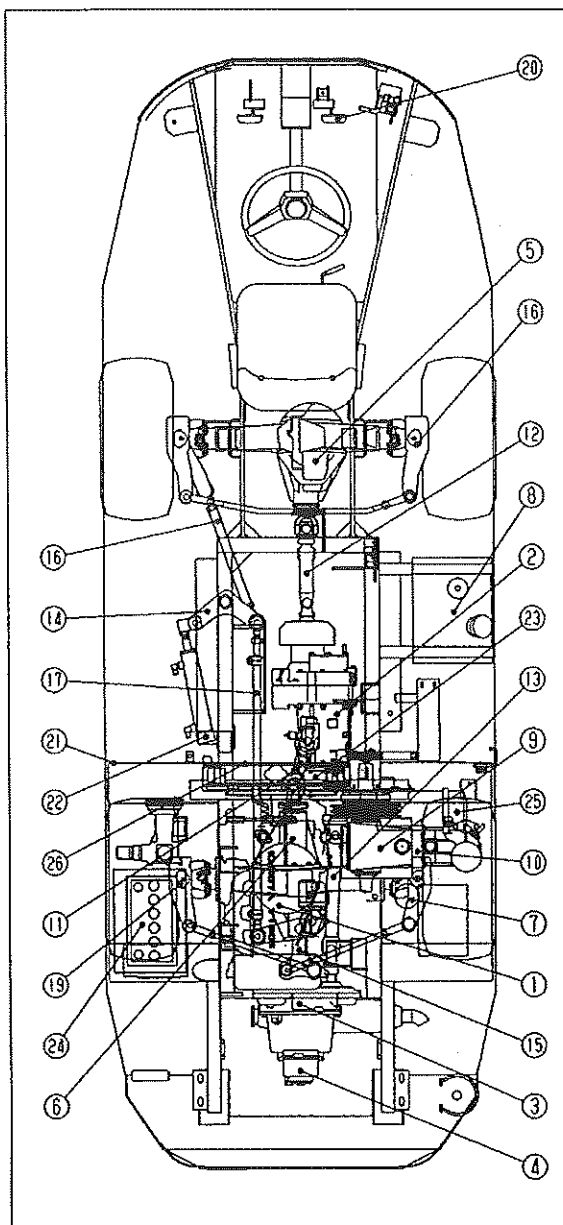


点 検 給 油 表

記号説明 ○点検 ●グリース油脂 C清掃 △交換

No	点検給油箇所	種給給油 油 量 類の (L)	点検・交換時期			
			始 業	6 月	1 年	時 間 20100600
1	エンジン	E. 06.0	○			△
2	ミッション	G. 06.1	○			△
3	パワーデバイダ	G. 00.8	○			△
4	ファンミッション	G. 00.2		○		△
5	フロントデフ	G. 01.5	○			△
6	リヤデフ	G. 01.5	○			△
7	オイルタンクH.O	F. 5.7	○			2年毎交換
8	燃料タンク	軽油 28	○			
9	動噴クランクケース	E. 01.15	○			△
10	動噴シリンダ元	E. 0数滴	○			
11	プロペラシャフト1	G. 1—	○	○		
12	プロペラシャフト2	G. 1—	○	○		
13	プロペラシャフト3	G. 1—	○	○		
14	ベルクランク前	G. 1—	○	○		
15	ベルクランク後	G. 1—	○	○		
16	ドラッグリンク前	G. 1—	○	○		
17	ドラッグリンク後	G. 1—	○	○		
18	フロントアクスル	G. 1—	○	○		
19	リヤアクスル	G. 1—	○	○		
20	ペダル	G. 2—	○	○		
21	攪拌ケース	G. 2—	○	○		
22	シリンダピン	G. 2—	○	○		
23	ラシエータ	LLC 5.0	○	△		△
24	バッテリー	B —	○			
25	エアークリーナ	— —	C			
26	スクリーン	— —	C			



E. O : エンジンオイル (SAE 10W-30)
 G. 0 : ギヤオイル (#90)
 G. 1 : 工業用グリース高荷重用
 G. 2 : 工業用グリース汎用

H. O : 油圧作動油 (ISO VG32)
 LLC : ロングライフクーラント
 B : バッテリー液