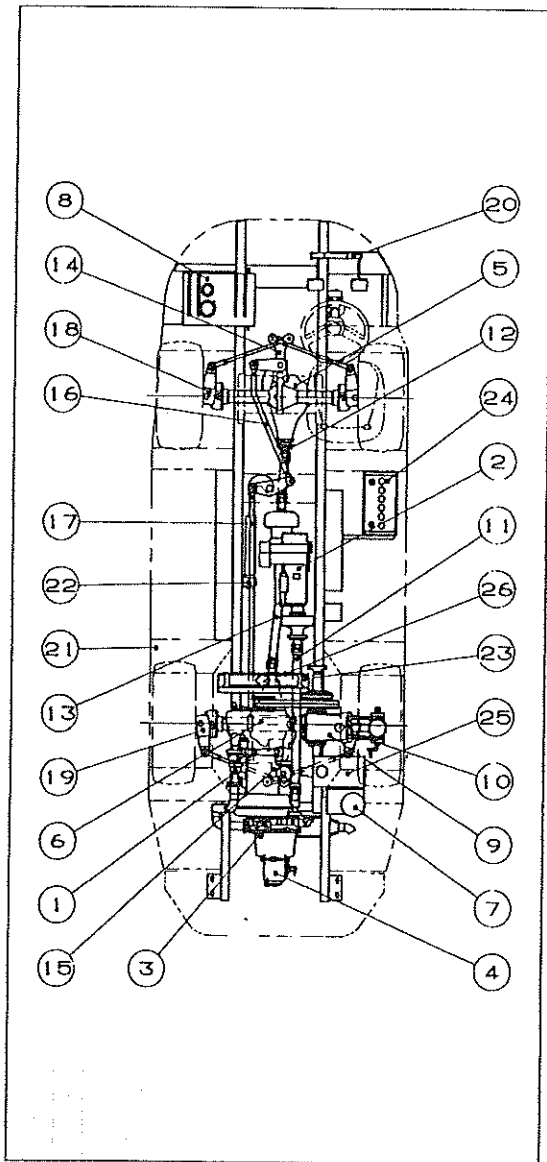


## 27 各部の点検・給油脂一覧表 (α1001ST)

### 点 検 給 油 表

記号説明 ○点検 ◎グリース給脂 C清掃 △交換

| No. | 点検給油箇所    | 種給油の類の | 量給油の(ℓ) | 点検・交換時期 |     |    |       |     |     |
|-----|-----------|--------|---------|---------|-----|----|-------|-----|-----|
|     |           |        |         | 始業      | 6カ月 | 1年 | 時間    |     |     |
|     |           |        |         |         |     |    | 20    | 100 | 600 |
| 1   | エンジン      | E.O    | 6.0     | ○       |     |    |       | △   |     |
| 2   | ミッション     | G.O    | 6.1     | ○       |     |    |       |     | △   |
| 3   | パワデバイダ    | G.O    | 0.8     |         | ○   |    |       |     | △   |
| 4   | ファンミッション  | G.O    | 0.5     |         |     | ○  |       |     | △   |
| 5   | フロントデフ    | G.O    | 1.5     |         | ○   |    |       |     | △   |
| 6   | リヤデフ      | G.O    | 1.5     |         | ○   |    |       |     | △   |
| 7   | オイルタンク    | T.O    | 5.7     | ○       |     |    | 2年毎交換 |     |     |
| 8   | 燃料タンク     | 軽油     | 28      | ○       |     |    |       |     |     |
| 9   | 動噴クランクケース | E.O    | 1.3     | ○       |     |    |       | △   |     |
| 10  | 動噴シリンダ元   | E.O    | 数滴      | ○       |     |    |       |     |     |
| 11  | プロベラシャフト1 | C.G    | -       |         | ○   | ◎  |       |     |     |
| 12  | プロベラシャフト2 | C.G    | -       |         | ○   | ◎  |       |     |     |
| 13  | プロベラシャフト3 | C.G    | -       |         | ○   | ◎  |       |     |     |
| 14  | ベルクランク前   | C.G    | -       |         | ○   | ◎  |       |     |     |
| 15  | ベルクランク後   | C.G    | -       |         | ○   | ◎  |       |     |     |
| 16  | ドラッグリンク前  | C.G    | -       |         | ○   | ◎  |       |     |     |
| 17  | ドラッグリンク後  | C.G    | -       |         | ○   | ◎  |       |     |     |
| 18  | フロントアクスル  | C.G    | -       |         | ○   | ◎  |       |     |     |
| 19  | リアアクスル    | C.G    | -       |         | ○   | ◎  |       |     |     |
| 20  | ペダル       | C.G    | -       |         | ○   | ◎  |       |     |     |
| 21  | かくはんケース   | C.G    | -       |         | ○   | ◎  |       |     |     |
| 22  | シリンダーピン   | C.G    | -       |         | ○   | ◎  |       |     |     |
| 23  | ラジエータ     | LLC    | 5.0     | ○       |     | △  |       |     | △   |
| 24  | バッテリー     | B      | -       |         | ○   |    |       |     |     |
| 25  | エアークリーナ   | -      | -       | C       |     |    |       |     |     |
| 26  | スクリーン     | -      | -       | C       |     |    |       |     |     |



E.O: エンジンオイル (SAE10W-30)

G.O: ギヤオイル (#90)

C.G: シャーシグリース、万能グリース

T.O: タービン油 (ISO VG32)

LLC: ロングライフクーラント

B: バッテリー液

#### ■その他の点検項目

| その他の点検項目 | 点 検 時 期 |     |      | 判 定 基 準  |
|----------|---------|-----|------|----------|
|          | 始 業     | 6カ月 | 12カ月 |          |
| 吸水ストレーナ  | ○       | ○   | ○    | 掃除       |
| タンク水コシ網  | ○       | ○   | ○    | 掃除       |
| ノズル      | ○       | ○   | ○    | つまり、摩耗点検 |
| 送風機      | ○       | ○   | ○    | 掃除、キズ点検  |
| 各部締付部    | ○       | ○   | ○    | 増し締め     |