

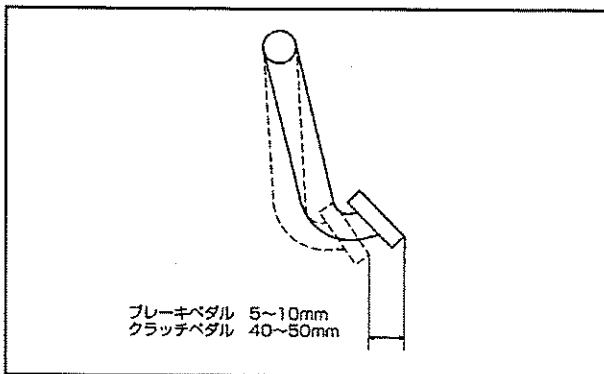
運転席にすわって

■ブレーキペダル

- ペダルを踏み込んでから効き始めるまでの遊びは5~10mmです。
- これ以上の場合は、ブレーキ調整します。

■クラッチペダル

- ペダルを踏み込んでから効き始めるまでの遊びは40~50mmです。
- 始動安全スイッチがペダルの下方にあります。スイッチ部が固着せずスムーズに作動するかときどき確認してください。



■ハンドル

- エンジンを低速回転で、ハンドルを左右に軽く回します。ステアリングが作動しない範囲(タイヤの動きを確認します)をハンドルの円周方向の移動量で測定し、10mmあれば適正です。
- ハンドルを回して途中で引っかかりがないかを確認します。異常がある場合は、お買い上げの販売店に連絡してください。

■駐車ブレーキ

- レバーは操作力100Nの時、3~5ノッチが標準です。ノッチが確実にロックされているか、確認してください。

注意 ●ブレーキ、クラッチ、ハンドルは運転上重要な部品です。点検のみにとどめ異常を感じた時は、自分では調整せず販売店のサービス担当者に依頼してください。

27 各部の点検・給油一覧表

■給油一覧表

SSA1003

No	給油項目	使用オイル	容量	初期交換 (時間)	定期交換・注油 (時間毎)	
1	燃料	軽油 (JIS 2号)	40L	-	-	
2	エンジンオイル	SAE10W-30 API CD級以上	7.6L	50	100	
3	ミッションオイル	新日本石油製 ファームユニバーサル	7.0L		600	
4	デフオイル (前・後)	ギヤオイルSAE90	1.5L		100	
5	噴霧用ポンプ・クランクケース	SAE10W-30 SJ級以上	1.8L	50	600	
6	噴霧用ポンプ・シリンダ元金具		3~5滴			
7	分配器	ギヤオイルSAE90	0.8L			
8	送風機変速機	新日本石油製 ファームユニバーサル	0.4L	50	600	
9	ラジエータファン駆動装置	ギヤオイルSAE90	0.175L			
10	各ワイヤ部		3~5滴			
11	グリス 注入	ブレーキ・クラッチペダル軸	シャングリース	適量	20	20
		フロント・リヤアクスル				
		プロペラシャフト				
		カクハン軸受部				
12	ラジエータ	LLC	5.0L	-	2年毎	