

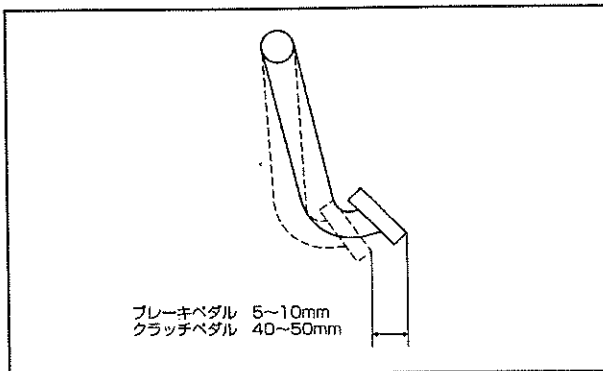
運転席にすわって

■ブレーキペダル

- ペダルを踏み込んでから効き始めるまでの遊びは 5～10mmです。
- これ以上の場合、ブレーキ調整します。

■クラッチペダル

- ペダルを踏み込んでから効き始めるまでの遊びは 40～50mmです。
- 始動安全スイッチがペダルの下方にあります。スイッチ部が固着せずスムーズに作動するかときどき確認してください。



■ハンドル

- エンジンを低速回転で、ハンドルを左右に軽く回します。ステアリングが作動しない範囲(タイヤの動きを確認します)をハンドルの円周方向の移動量で測定し、100mmあれば適正です。
- ハンドルを回して途中で引っかかりがないかを確認します。異常がある場合は、お買い上げの販売店に連絡してください。

■駐車ブレーキ

- レバーは操作力100Nの時、3～5ノッチが標準です。ノッチが確実にロックされているか、確認してください。

注意 ●ブレーキ、クラッチ、ハンドルは運転上重要な部品です。点検のみにとどめ異常を感じた時は、自分では調整せず販売店のサービス担当者に依頼してください。

27 給油一覧表

No	給油項目	使用オイル	容量	初期交換 (時間)	定期交換・注油 (時間毎)
1	燃料	軽油 (JIS2号)	40L	—	—
2	エンジンオイル	SAE10W-30 API CD級以上	7.6L	50	100
3	ミッションオイル	新日本石油製 ファームユニバーサル	7.0L		200または 2年毎
4	デフオイル (前・後)	ギヤオイルSAE90	1.5L		600
5	噴霧用ポンプ・クランクケース	SAE10W-30 SJ級以上	1.8L	—	100
6	噴霧用ポンプ・シリンダ元金具		3～5滴		
7	分配器	ギヤオイルSAE90	0.8L	50	600
8	送風機変速機	新日本石油製 ファームユニバーサル	0.4L		
9	ラジエータファン駆動装置	ギヤオイルSAE90	0.175L		
10	各ワイヤ部		3～5滴		
11	グリス 注入	シャーシグリス	適量	20	20
	ブレーキ・クラッチペダル軸			—	600
	フロント・リヤアクスル プロペラシャフト			—	600
12	ラジエータ	LLC	5.0L	—	2年毎