

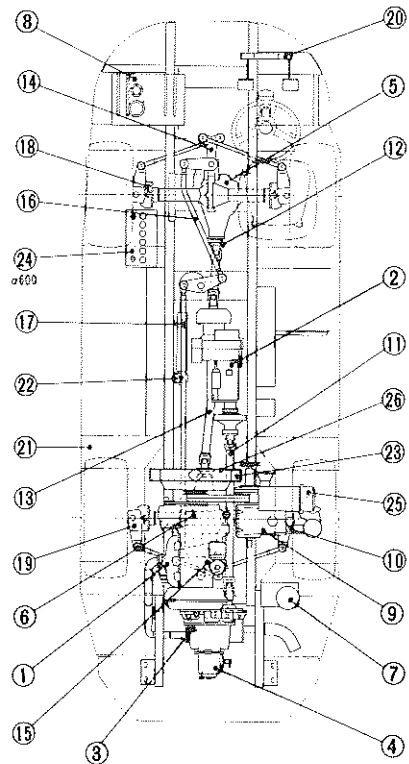
19 各部の点検・給油脂一覧表

点 検 給 油 表									
記号説明 ○点検 ◎グリース給脂 □清掃 △交換									
No.	点検給油箇所	種給油類の	量給油の(〇)	点検・交換時期					
				始業	6カ月	1年	時 間		
							20	100	600
1	エンジン	E.O	6.0	○				△	
2	ミッション	G.O	6.1	○					△
3	パワデバイダ	G.O	0.8	○					△
4	ファンミッション	G.O	0.5		○				△
5	フロントデフ	G.O	1.5	○					△
6	リヤデフ	G.O	1.5	○					△
7	オイルタンク	T.O	5.7	○					2年毎交換
8	燃料タンク	軽油	28	○					
9	動噴クランクケース	E.O	1.15	○				△	
10	動噴シリンダ元	E.O	数滴	○					
11	プロペラシャフト1	C.G	—	○		◎			
12	プロペラシャフト2	C.G	—	○		◎			
13	プロペラシャフト3	C.G	—	○		◎			
14	ベルクランク前	C.G	—	○		◎			
15	ベルクランク後	C.G	—	○		◎			
16	ドラッグリンク前	C.G	—	○		◎			
17	ドラッグリンク後	C.G	—	○		◎			
18	フロントアクスル	C.G	—	○		◎			
19	リヤアクスル	C.G	—	○		◎			
20	ペダル	C.G	—	○		◎			
21	攪拌ケース	C.G	—	○		◎			
22	シリンダーピン	C.G	—	○		◎			
23	ラジエータ	LLC	5.0	○		△			△
24	バッテリー	B	—	○					
25	エアークリーナ	—	—	□					
26	スクリーン	—	—	□					

E.O: エンジンオイル (SAE10W-30) T.O: タービン油 (ISO VG32)

G.O: ギヤオイル (#90) LLC: ロングライフクーラント

C.G: シャーシグリース、万能グリース B: バッテリー液



■ その他の点検項目

その他の点検項目	点検時期			
	始業	6カ月	12カ月	
吸水ストレーナ	○	○	○	掃除
タンク水コシアミ	○	○	○	掃除
ノズル	○	○	○	つまり、摩耗点検
送風機	○	○	○	掃除、キズ点検
各部締付部	○	○	○	増し締め