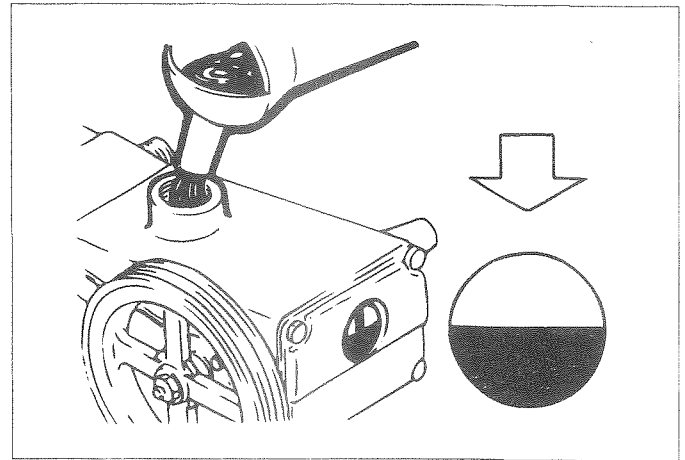


MS-130D

17 点検要領

■動力噴霧機

- クランクケース内にオイルが定量入っているかオイルゲージで確かめ、不足している場合は補充します。
- 調圧弁カム部分、その他摩耗部にも注油します。



使用時間	モービル油の種類	交換時間	容量
春～夏	SAE# 40	初回50時間	0.4 ℓ
秋～冬	SAE# 30	以後100時間毎	

■エンジン

エンジンについてはエンジン取扱説明書を参照し、特に下記事項に注意します。

●潤滑油

使用前には必ずクランクケース内にオイルが定量入っているかオイルゲージで確かめ不足している場合は補充します。

使用オイルは、モービル油を下表に従って使用します。

オイル交換は、初回20時間、2回目以後は50時間使用後とに交換します。

交換な時は、エンジンが暖まっている間に行います。

使用時間	モービル油の種類	交換時間	容量
春～夏	SAE# 30	初回20時間 以後50時間毎	0.55 ℓ
秋～冬	SAE# 20		
四季を通じて	SAE# 10W-30		

●燃料

燃料タンクに自動車用ガソリンを入れます。

燃料タンク容量	4 ℓ
---------	-----

- 重要** ● タンクのガソリン給油口には、燃料コシ器が装着してありますから、燃料給油時には必ず使用します。
- 燃料コシ器は汚れやすいので、ときどきぬるま湯の中で、ブラシに石鹸を付け内外をよく洗い乾燥させてから再び使用します。

● トランスミッションオイル

オイル漏れなどがないか始業時必ず点検します。オイル交換は、注油口及びドレンプラグをはずし、オイルを抜きます。注油口より、ギヤオイルSAE#80を0.7ℓ入れます。

(初回50時間、以後500時間毎に交換します。)

■ 摺動部

エンジンオイルを使用し、テンション軸受部、ワイヤー部、レバー軸受部等に注油します。注油は、25時間毎に行います。

