

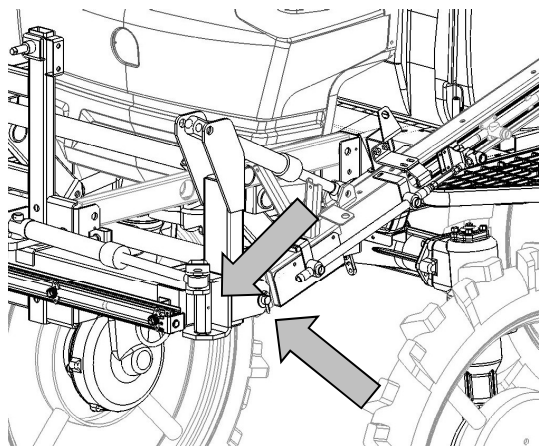
■給油一覧表

No.	給油項目	使用オイル	容量	初期交換 (時間)	定期交換及び 注油 (時間毎)
1	燃料	軽油	20L	-	-
2	エンジンオイル	SAE10W-30 API CF級以上	3.0L	50	100
3	オイルタンク	油圧作動油(耐摩耗性) VG46(ISO)	18L		200
4	サブミッションオイル	ギヤオイルSAE90	0.8L		600
5	フロント・リヤデフオイル		1.0L		
6	噴霧用ポンプ クランクケース	SAE10W-30 API SH級以上	0.6L		100※1
7	噴霧用ポンプ シリンダ元金具		3~5滴		
8	ブーム軸受け部		2~3滴	始業毎	始業毎
9	電動調圧シャフト(速度連動散 布装置)				
10	各ワイヤ部				
11	ブームリフト・開閉軸 (下記参照)	シャーシグリース	適量	20	20
12	ラジエータ	LLC	4.9L	-	600

※1. 100時間に満たなくても1年に1度は給油してください。

● グリース注入箇所

ブーム開閉・チルト軸(左右4箇所)



ブームリフト軸(左右8箇所)

