

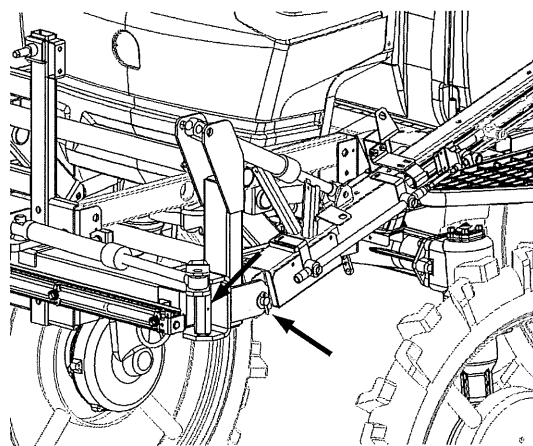
■給油一覧表

No	給油項目	使用オイル	容量	初期交換 (時間)	定期交換及び注油 (時間毎)	
1	燃料	軽油	20L	—	—	
2	エンジンオイル	SAE10W-30 API CF級以上	3.0L	50	100	
3	オイルタンク	油圧作動油 (耐摩耗性) VG46 (ISO)	18L		200	
4	サブミッションオイル	ギヤオイル SAE90	0.8L		600	
5	フロント・リヤデフオイル		1.0L			
6	噴霧用ポンプクランクケース	SAE10W-30 API SH級以上	0.6L		100	
7	噴霧用ポンプシリンダ元金具		3~5滴		—	100※1
8	ブーム軸受け部		2~3滴		—	始業毎
9	電動調圧シャフト(速度連動散布装置)					
10	各ワイヤ部					
11	ブームリフト・開閉軸(下記参照)	シャーシグリース	適量		—	20
12	ラジエータ	LLC	3.7L	—	600	

※ 1.100時間に満たなくても1年に1度は給油してください。

●グリース注入箇所

ブーム開閉・チルト軸 (左右4箇所)



ブームリフト軸 (左右8箇所)

