

### ■給油一覧表

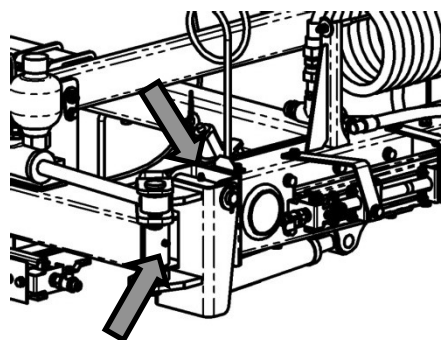
| No. | 給油項目                 | 使用オイル                    | 容量   | 初期交換<br>(時間) | 定期交換及び注油<br>(時間毎) |
|-----|----------------------|--------------------------|------|--------------|-------------------|
| 1   | 燃料                   | 軽油                       | 30L  | —            | —                 |
| 2   | エンジンオイル              | SAE10W-30<br>API CF級以上   | 5.0  | 50           | 100               |
| 3   | オイルタンク               | 油圧作動油(耐摩耗性)<br>VG46(ISO) | 20L  |              | 200               |
| 4   | サブミッションオイル           | ギヤオイルSAE90               | 0.8L |              | 600               |
| 5   | フロント・リヤデフオイル         |                          | 2.2L |              |                   |
| 6   | 噴霧用ポンプ<br>クランクケース    | SAE10W-30<br>API SH級以上   | 1.8L | 100※         | 100               |
| 7   | 噴霧用ポンプ<br>シリンダ元金具    |                          | 3~5滴 |              | 100※              |
| 9   | ブーム軸受け部              |                          | 2~3滴 | 始業毎          | 始業毎               |
| 10  | 各ワイヤ部                |                          |      |              |                   |
| 11  | ブームリフト・開閉軸<br>(下記参照) | シャーシグリス                  | 適量   | 20           | 20                |
| 12  | ラジエータ                | LLC                      | 4.9L | —            | 600               |

※100時間に満たなくても1年に1度は給油してください。

汚れたオイルは使用しないで下さい。オイル漏れの原因となります。

### ●グリス注入箇所

ブーム開閉・チルト軸(左右4箇所)



ブームリフト軸(左右8箇所)

