

■給油一覧表

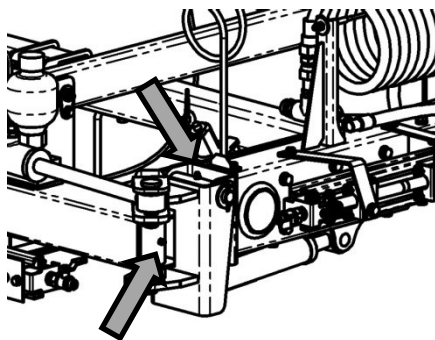
No.	給油項目	使用オイル	容量	初期交換 (時間)	定期交換及び注油 (時間毎)
1	燃料	軽油	30L	—	—
2	エンジンオイル	SAE10W-30 API CF級以上	5.0	50	100
3	オイルタンク	油圧作動油(耐摩耗性) VG46(ISO)	20L		200
4	サブミッションオイル	ギヤオイルSAE90	0.8L		600
5	フロント・リヤデフオイル		2.2L		
6	噴霧用ポンプ クランクケース	SAE10W-30 API SH級以上	1.8L	100※	100
7	噴霧用ポンプ シリンダ元金具		3~5滴		100※
9	ブーム軸受け部		2~3滴	始業毎	始業毎
10	各ワイヤ部				
11	ブームリフト・開閉軸 (下記参照)	シャーシグリス	適量	20	20
12	ラジエータ	LLC	4.9L	—	600

※100時間に満たなくても1年に1度は給油してください。

汚れたオイルは使用しないで下さい。オイル漏れの原因となります。

●グリス注入箇所

ブーム開閉・チルト軸(左右4箇所)



ブームリフト軸(左右8箇所)

