

運転する前に、各部の点検(始業点検)を必ず実施して下さい。この点検を行うことで、ブームスプレーヤに関する事故あるいは故障などを未然に防止することができます。

1. 前日の異常箇所

前日の作業で、気付いた異常箇所が修理できているか点検します。

2. 各部の点検

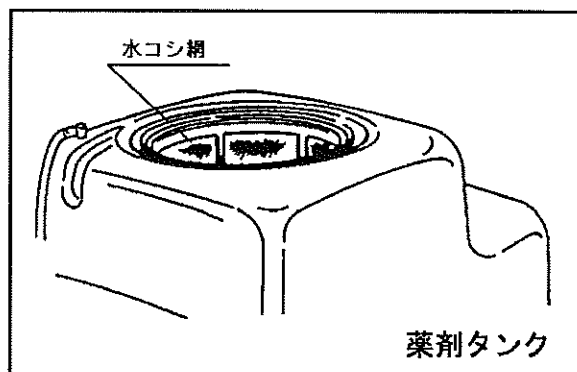
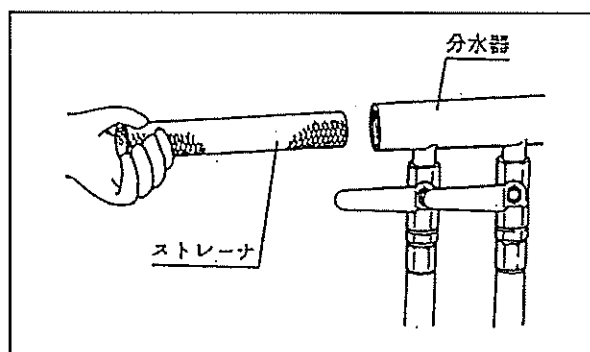
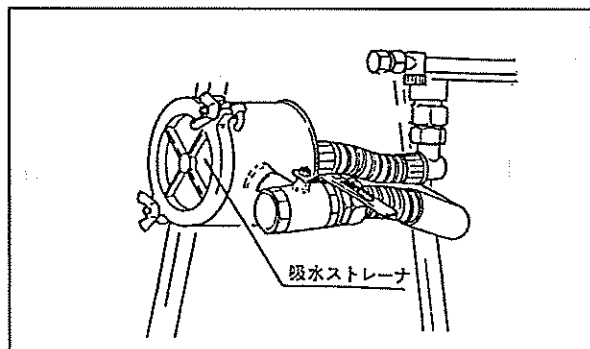
①各部締付け部(ボルト、ナット、ピン、ホース、接続部等)のゆるみを点検します。

注意

吸水ホースの接続部より空気を吸い込むと、吸水しなかったり、ポンプが異常な音や振動を発生します。そのまま運転を続けるとポンプが破損します。

②配管ホースにつまりや破損及びよじれ等がないか点検します。

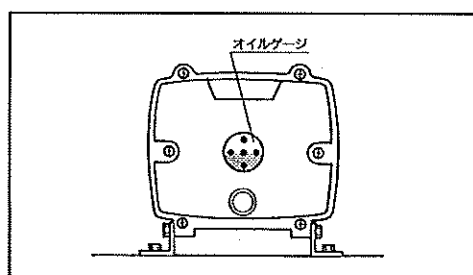
③吸水ストレーナ内のストレーナ、分水器内のストレーナ、薬剤タンク水入口の水コシ網を点検清掃します。



3. 油量の点検等

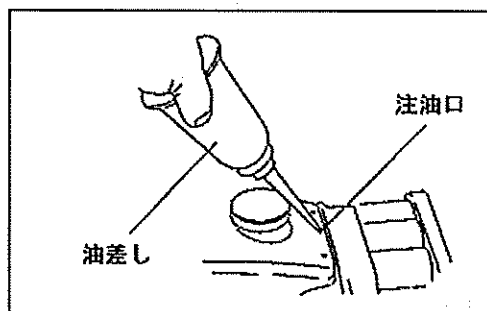
(1) 噴霧用ポンプ

①クランクケースに、オイルゲージの赤点までオイルが入っているか、又、汚れていないか点検します。



使用オイル 軽油 SAE#40 容量 2.5ℓ
標準オイル交換時間：初回……50時間目
2回目以降…100時間毎

②クランクケースのシリンダ取付け部にある3個の注油口に油差しで軽油(始業時毎)を、数滴注油します。



注意

運転前には毎回必ず行って下さい。

(2)油圧オイル

①グリスニップル個所のユニバーサルジョイント(両側2ヶ所)、ブーム各リンク部(右・左ブーム4ヶ所)、開閉、上下シリンダ(4ヶ所)薬剤タンク攪拌機用等へのグリスアップします。

グリス 20時間毎 適量

②油圧用オイルの油量を点検し、不足しているときは、補充します。

使用オイル ターボ油#90(ISO.VG32) 容量4ℓ
標準オイル交換時間：初回……50時間
2回目以降……2年毎

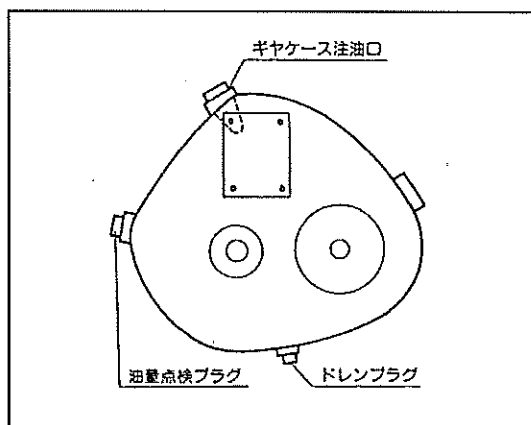
③油圧用オイルフィルタの交換は、定期的に行うようにしてください。

高圧フィルタ……P/N.172999
フィルタ交換時期……2年毎

(3)ギヤケース

ギヤケース外部へ油が漏れていないか点検します。

オイル交換は、初回50時間目、2回目以降は、600時間毎に行ってください。



使用オイル ギヤオイル SAE90 1.0ℓ

(4)その他摺動部への注油をします。

注意

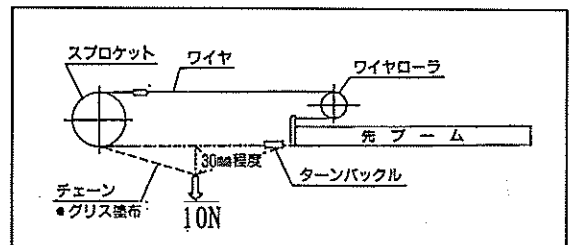
上記の油類の種類、交換時期は、厳守してください。機械の寿命が短くなることがあります。油量は、ゲージでチェックし、補充する場合は上のレベルに合わせるようにしてください。油量は多過ぎても、少な過ぎても機械に悪影響があります。

(5)ブームの調整及び給油

ブーム伸縮用ワイヤが伸びた場合、チェーンの張りを調整してください。

ブームをいっぱい伸ばした状態でターンバックルを回し調整します。

(たるんだ状態で使用するとワイヤが外れる危険があります。)



この状態はブームを伸ばしていき、ストップに当たったとき、ブーム本体にチェーンが接触しない程度です。

ブームの調整及び給油の際は、最寄の取扱店へご相談ください。

注意

ブーム伸縮チェーン、ワイヤには、年1回錆防止のため、全面にグリスを塗布してください。