

※ 各部の油類の種類、容量及び交換時期等

部 位	種 類 及 び 容 量	交 換 時 期
動 力 噴 霧 機 ク ラ ン ク ケ ー ス	モビール油 (SAE40) 2.5ℓ	初回50時間 以後100時間毎
ギ ャ ケ ー ス	ギヤオイル (SAE90) 1.2ℓ	初回50時間 以後100時間毎
油 圧 用 オ イ ル タ ン ク	タービン油 (SAE90) (ISO32) 4ℓ	初回50時間 以後100時間毎

【注意】・上記の油類、交換時期は厳守してください。

機械の寿命が短くなることがあります。

- ・油量はゲージで確実にチェックし、範囲のある場合は上のレベルに合わせるようにしてください。油量は多過ぎても少な過ぎても機械に悪影響があります。

(4) ブーム

ブーム伸縮用チェーン、ワイヤが伸びた場合は張りを調整して下さい。

(たるんだ状態で使用するとチェーン、ワイヤがはずれる危険があります。)ブームをいっぱい伸ばした状態で張りを図の様に調整して下さい。

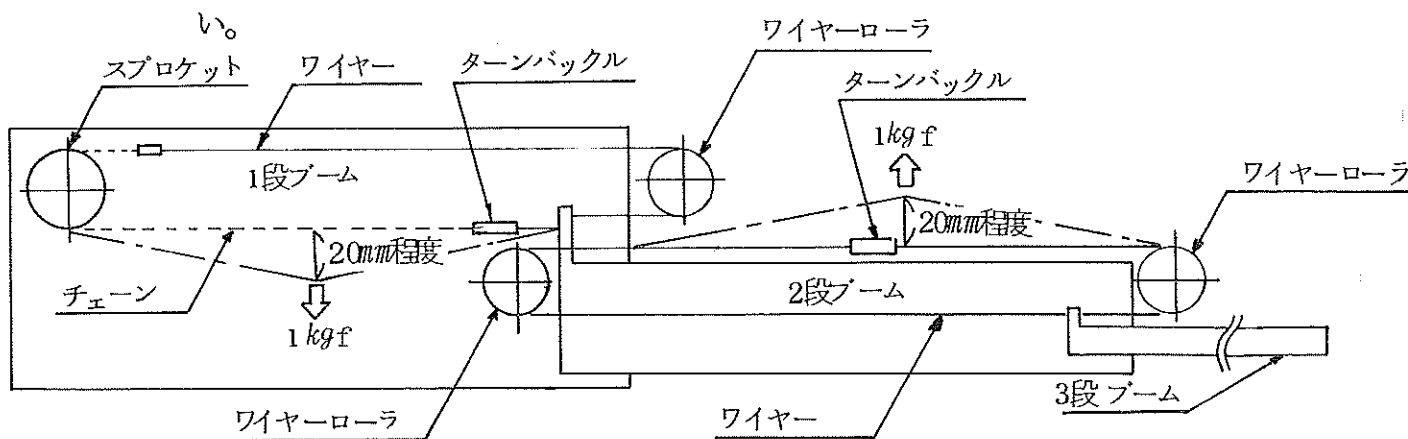


図-4

(この状態は、ブームを伸ばしていきストッパに当たった時、ブーム本体にチェーンが接触しない程度の張りです。)