

8 運転する前に

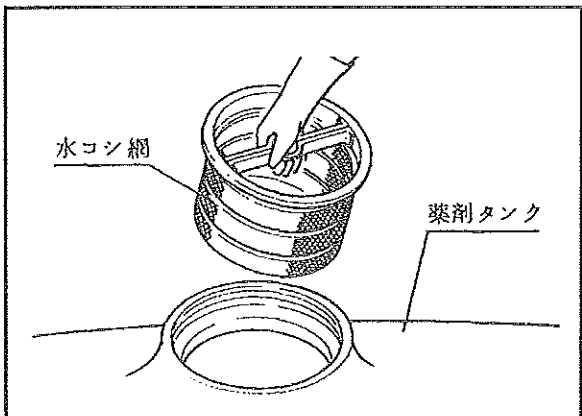
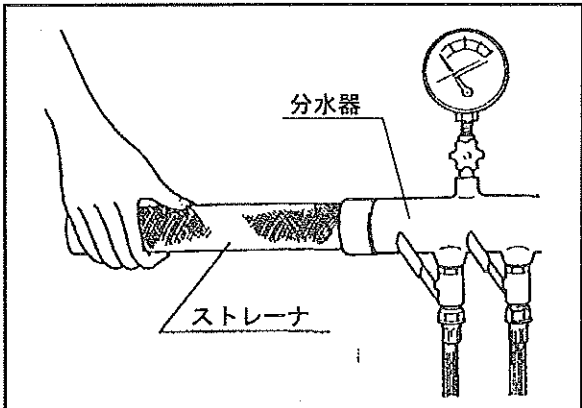
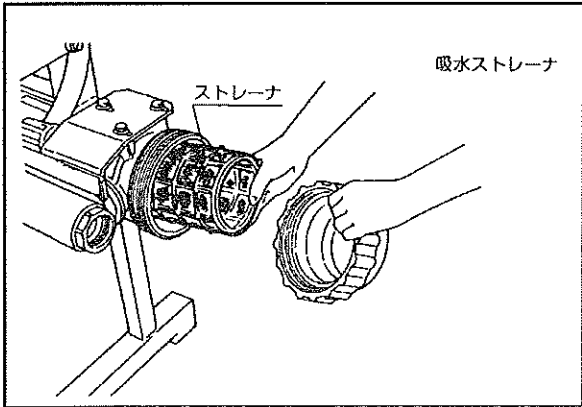
(1)各部の点検

①各部締付け部（ボルト、ナット、ピン、ホース、接続部等）のゆるみを点検します。

注意 ●特に吸水ホースの接続部より空気を吸い込むと、吸水しなかったり、ポンプが異常音が発生したりして破損します。

②配管ホースにつまりや破損及びよじれ等がないか点検します。

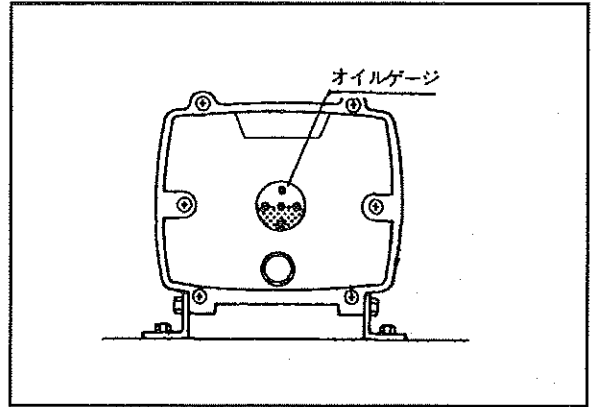
③吸水ストレーナ内のストレーナ、分水器内のストレーナ、薬剤タンク水入口の水コシ網を点検清掃します。



(2)各部への給油

①噴霧用ポンプ

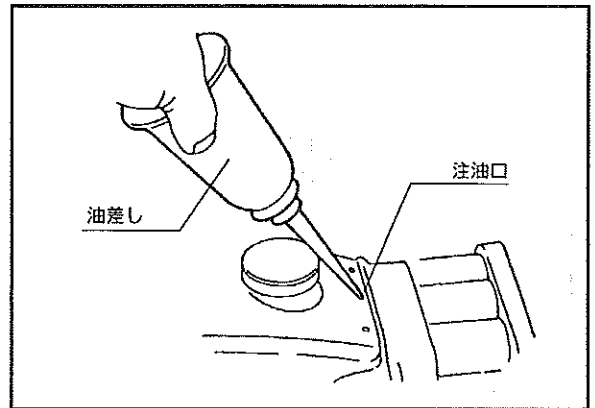
(イ)クランクケースに、オイルゲージの赤点までオイルが入っているか、又、汚れていないか確かめます。



使用オイル エンジンオイル SAE10W-30SC級以上
容量2.5ℓ

標準オイル交換時間：初 回…50時間目
2回目以降…100時間毎

(ロ)クランクケースのシリンダ取付け部にある3個の注油口に油差しでエンジンオイル(始業時毎)を、数滴注油します。



注意 ●運転前には毎回必ず行ってください。

②グリスニップル個所のユニバーサルジョイント（両側2ヶ所）、ブーム各リンク部（右、左ブーム4ヶ所）、開閉シリンダ（2ヶ所）、上下シリンダ（2ヶ所）、薬剤タンク攪拌機用等へ、グリスアップします。

グリス 20時間毎 適量

③油圧オイルの油量を点検し、不足している時は補充します。

使用オイル 耐摩耗性油圧作動油 VG32 (ISO)

容量 4 ℓ

標準オイル交換時間：初 回…50時間

2回目以降…2年毎

④油圧用オイルフィルタの交換は、定期的に行うようにしてください。

高圧フィルタ P/No.172999

フィルタ交換時期…2年毎

カートリッジフィルタ HC1-G(150W)

P/No.172845

カートリッジ交換時期…200時間

⑤ギヤケース外部へ油がモれていないか確認します。オイル交換は初回50時間目、2回目以降は600時間毎に行ってください。

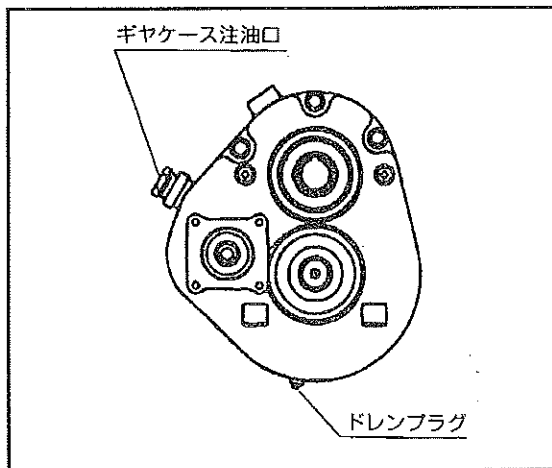
⑥その他摺動部への注油をします。

注意

●上記の油類の種類、交換時期は厳守してください。機械の寿命が短くなる場合があります。

●油量はゲージでチェックし、補充する場合は上のレベルに合わせるようにしてください。油量は多過ぎても少な過ぎても機械に悪影響があります。

●カートリッジフィルタは、性能を維持するために200時間での交換をお勧め致します。なお、ブームの動きが遅くなったり、油圧機器類からの異音、振動などが生じた場合は、目つまりしている事があります。その時は都度交換するようにしてください。



使用オイル ギヤオイル SAE90

容量1.0ℓ