

BSM-830SLT-BC2 BSM-1030SLT-BC2

9 運転する前に

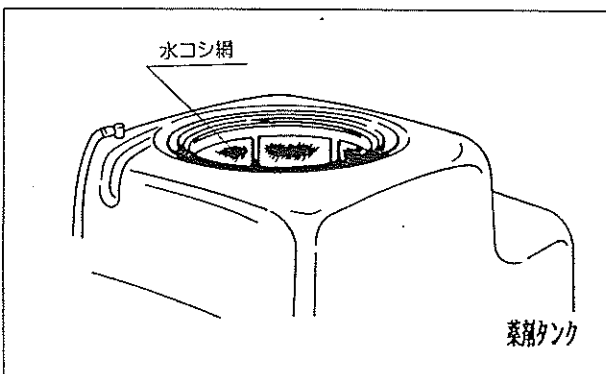
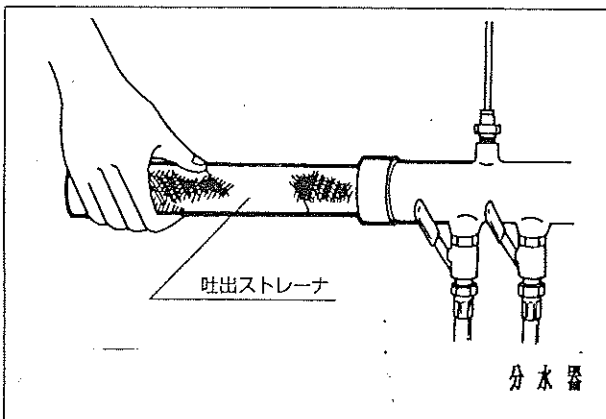
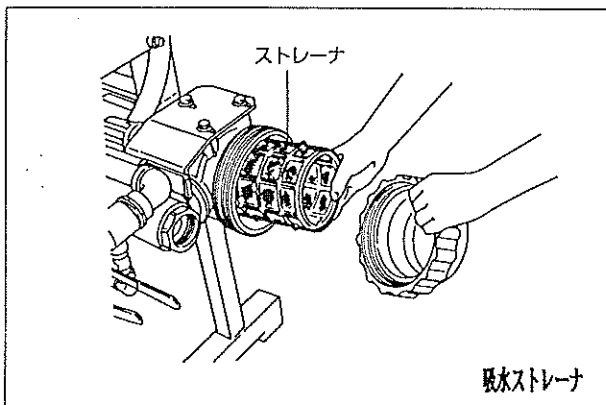
(1) 各部の点検

- ①各部締付け部（ボルト、ナット、ピン、ホース、接続部等）のゆるみを点検します。

重要 ●特に吸水ホースの接続部より空気を吸い込むと、吸水しなかったり、ポンプが異常音を発生したりして破損します。

- ②配管ホースにつまりや破損及びよじれ等がないか点検します。

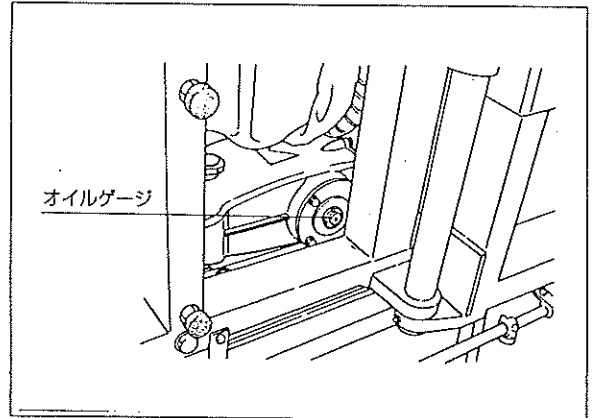
- ③吸水ストレーナ内のストレーナ、分水器内のストレーナ、薬剤タンク水入口の水コシ網を点検清掃します。



(2) 各部への給油

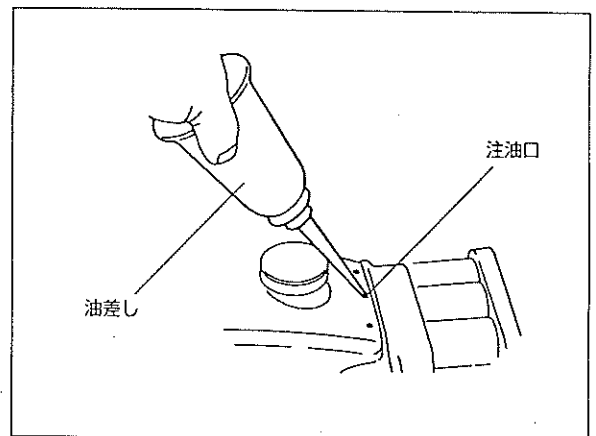
①動力噴霧機

- (イ) クランクケースに、オイルゲージの赤点までオイルが入っているか、又、汚れていないか確かめます。



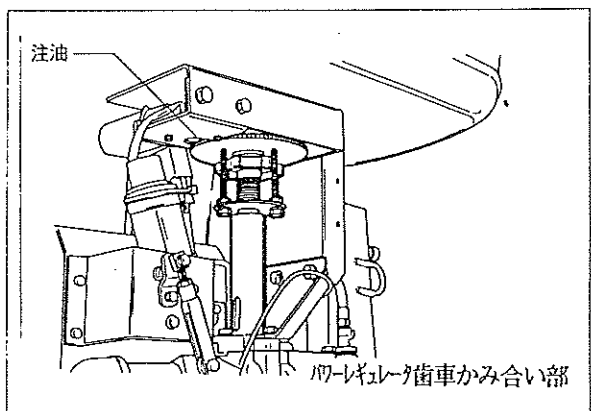
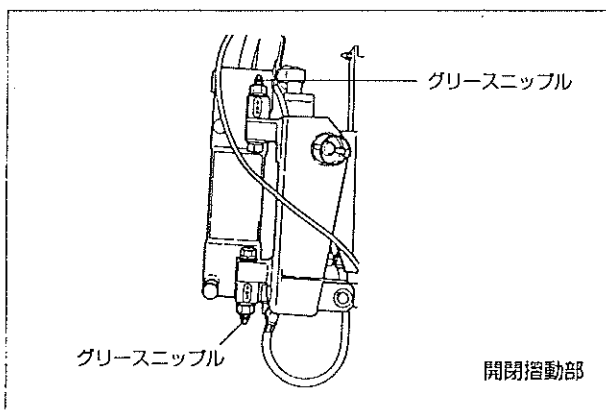
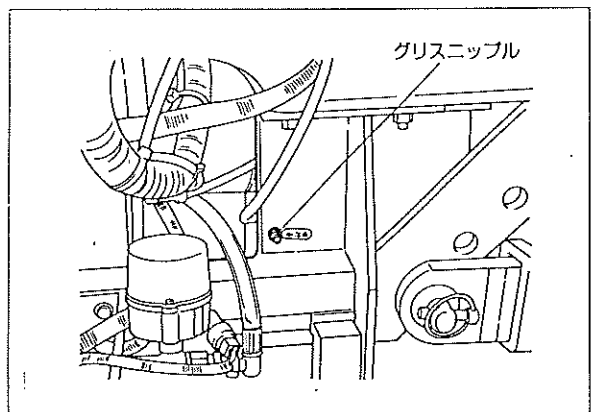
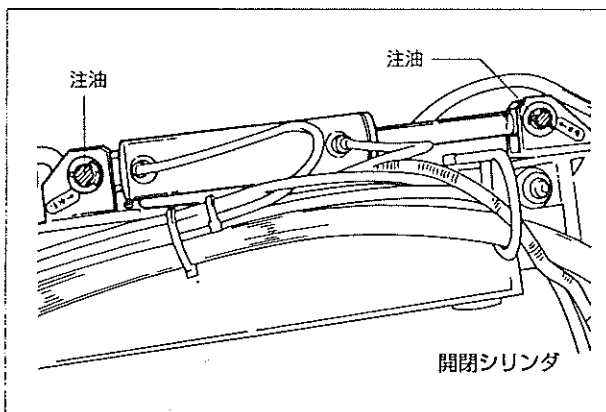
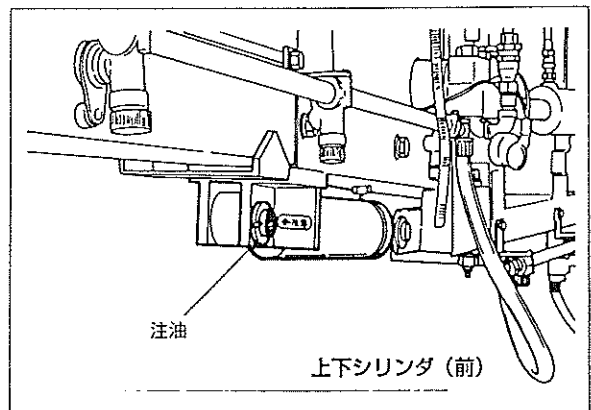
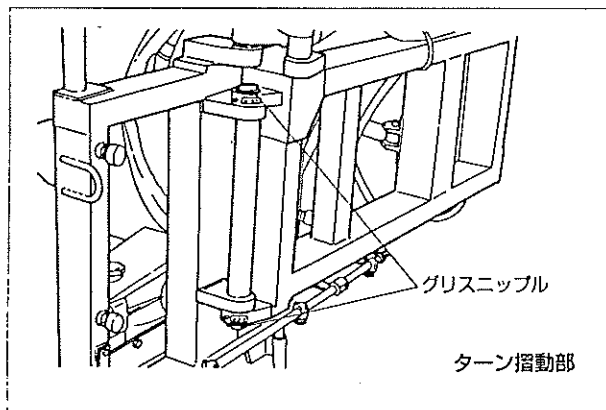
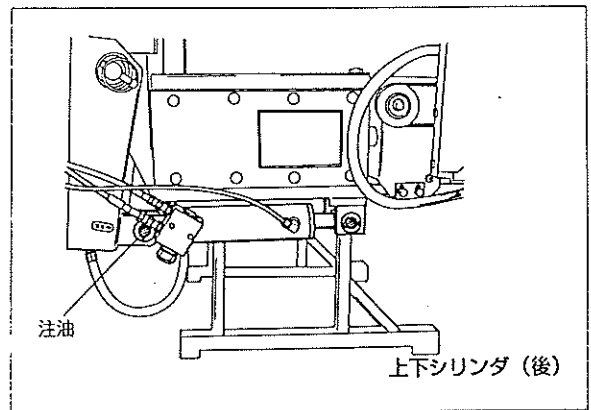
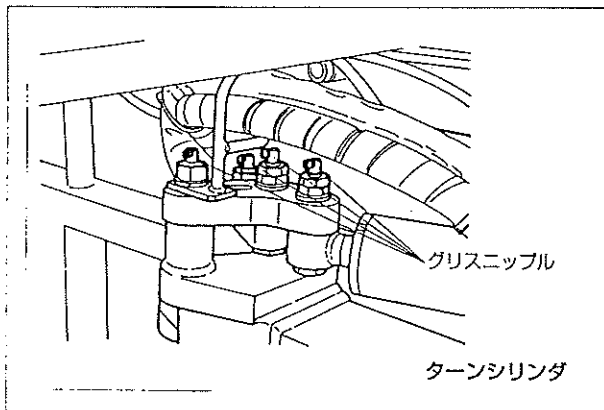
使用オイル モビール油 SAE#30 容量 2.5 ℓ
標準オイル交換時間: 初 回... 50時間目
2回目以降... 100時間毎

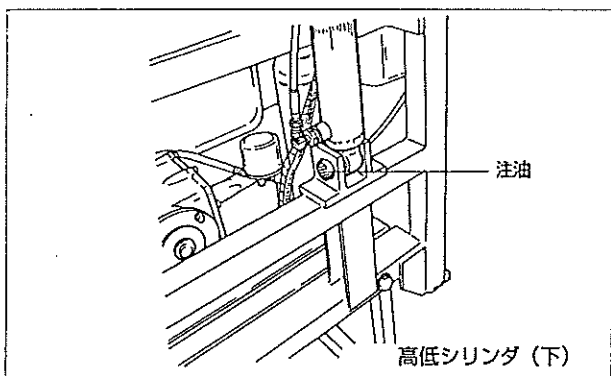
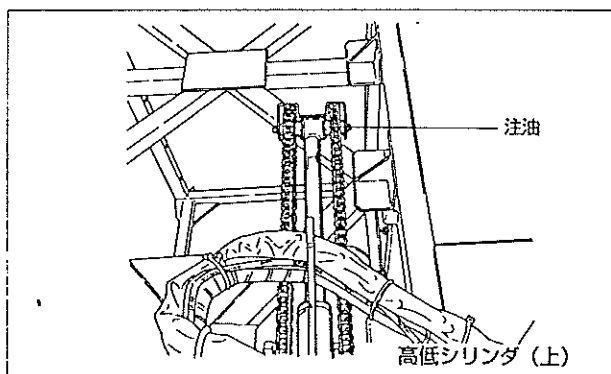
- (ロ) クランクケースのシリンダ取付け部にある3個の注油口に油差しでモビール油（始業時毎）を、数滴注油します。



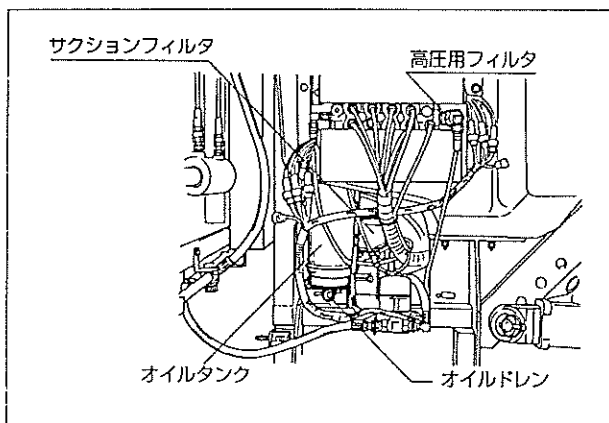
重要 ●運転前には毎回必ず行ってください。

- ② グリスニップル個所のユニバーサルジョイント（両側2ヶ所）、ブーム各リンク部（ターンブーム（6ヶ所）、開閉シリンダ（2ヶ所）、上下シリンダ（2ヶ所）、薬剤タンク攪拌機用等へ、グリスアップします。
グリス 20時間毎 適量





③油圧オイルの油量を点検し、不足している時は補充します。



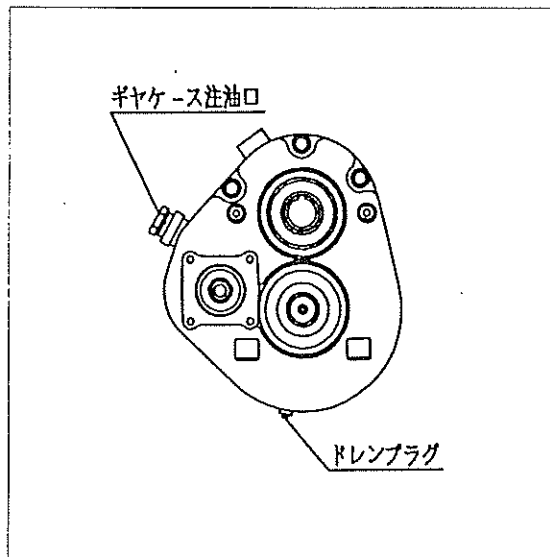
使用オイル タービン油 #90 (ISO. VG32) 容量4ℓ
 標準オイル交換時間：初 回 … 50時間
 2回目以降 … 2年毎

④油圧用オイルフィルタの交換は、定期的に行うようにしてください。

高 圧 フ ィ ル タ P/No. 172999
 フィルタ交換時期 …… 2年毎
 カートリッジフィルタ HC1-G (150W)
 P/No. 172845
 カートリッジ交換時期 …… 200時間

⑤ギヤケース外部へ油がモレていないか確認します。

オイル交換は初回50時間目、2回目以降は600時間毎に行ってください。



使用オイル ギヤオイル SAE90 容量1.2ℓ

- 重要**
- 上記の油類の種類、交換時期は厳守してください。機械の寿命が短くなることがあります。
 - 油量はゲージでチェックし、補充する場合は上のレベルに合わせるようにしてください。油量は多過ぎても少な過ぎても機械に悪影響があります。
 - カートリッジフィルタは、性能を維持するために200時間での交換をお奨め致します。なお、ブームの動きが遅くなったり、油圧機器類からの異音、振動などが生じた場合は、目つまりしている事があります。その時は都度交換するようにしてください。