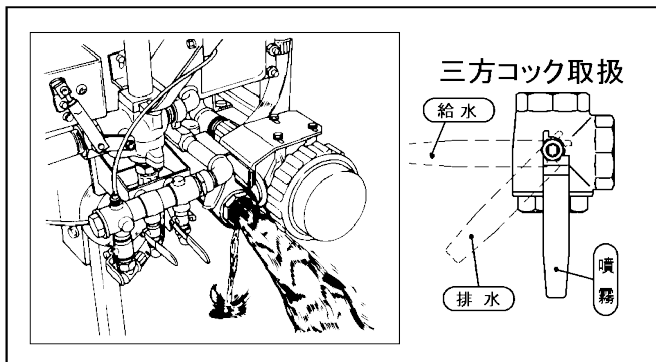


1. 薬剤タンク内の水は、本機の三方コックを排水にして抜きます。



### 警告

残液が残らないように散布計画を立ててください。もし残液が残った場合は、洗浄水も含めて自分の圃場で薬害のないように十分薄めてから処理してください。

2. 薬剤タンクに清水(100L位)を入れ、防除作業と同じようにブームを全開にして、圧力を上げて噴霧し、薬剤タンク・噴霧用ポンプ・配管及びノズル等の清掃を行います。

### 注意

1分間以上の空運転をしないで下さい。ポンプが破損します。

3. 薬剤タンク、噴霧用ポンプ・配管・ノズル内の水は、完全に排出します。

### 注意

各配管の接続部の一端を外して水抜きをします。

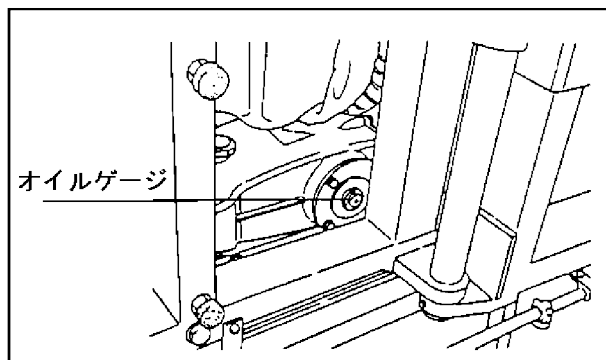
4. 薬剤タンクの水コシ網、吸水ストレーナ内ストレーナ・分水器内ストレーナの清掃を行います。
5. ブームスプレーヤ外部を清掃します。

### 注意

三方コックは作業が終了したら「噴霧」の位置にします。「排水」位置にしたまま長時間放置するとシールをいためることがあります。

1. 噴霧用ポンプ

クランクケースに、オイルゲージの赤点までオイルが入っているか、又、汚れていないか確かめます。不足している時は補給し、汚れている場合は交換します。



使用オイル インダール油 SAE10W-30 SH級以上 容量 25L

標準オイル交換時間：初 回・・・50時間目  
：2回目以降・・・100時間毎

2. ブーム各リンク部、ユニバーサルジョイント及び油圧シリンダ等
  - (1) グリスアップ
 

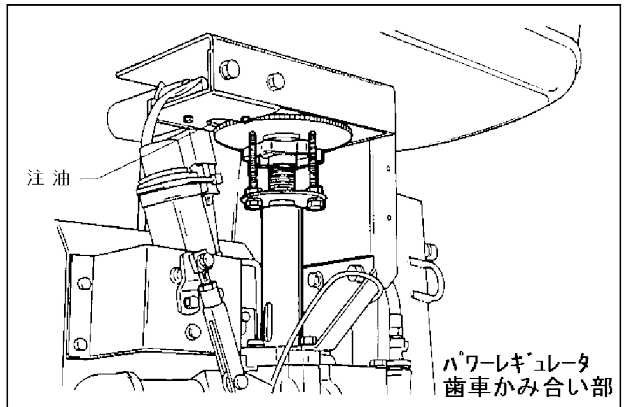
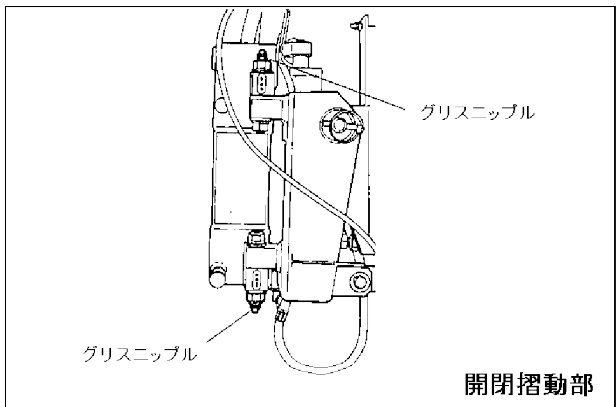
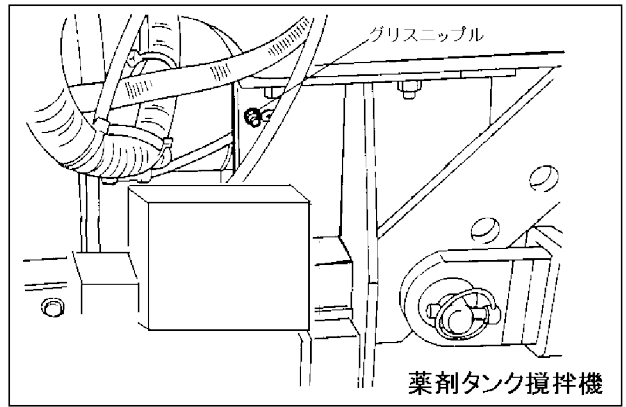
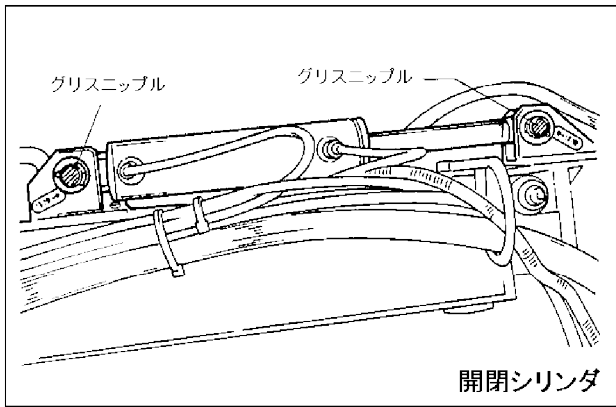
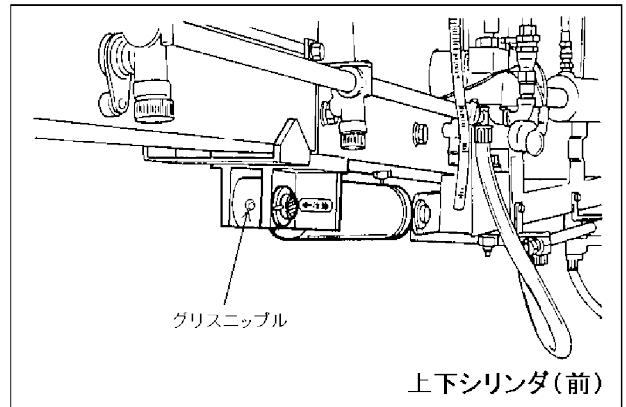
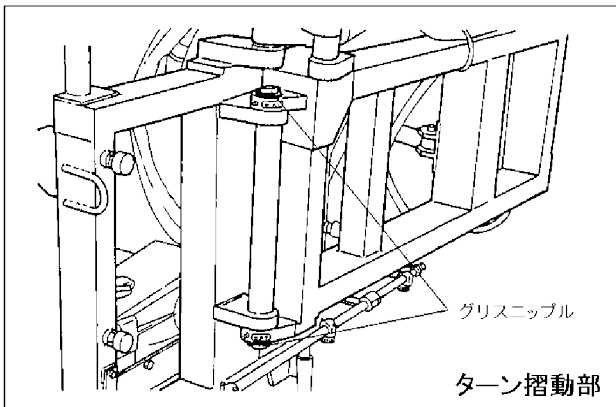
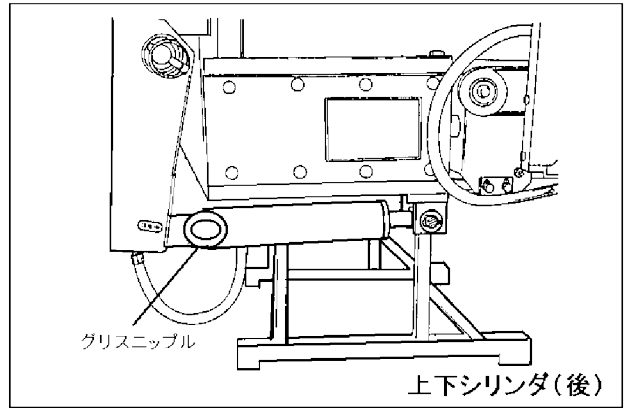
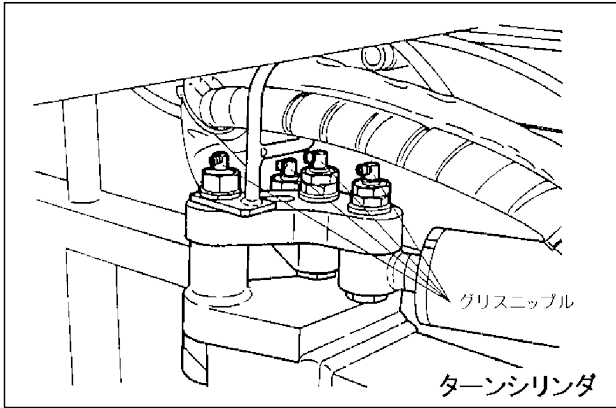
各部のグリスニップル個所に20時間毎に適量をグリスアップします。

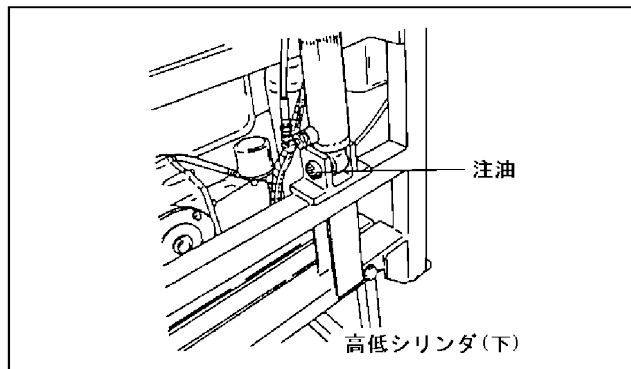
### 注意

ユニバーサルジョイント(両側2ヶ所)にもグリスアップします。

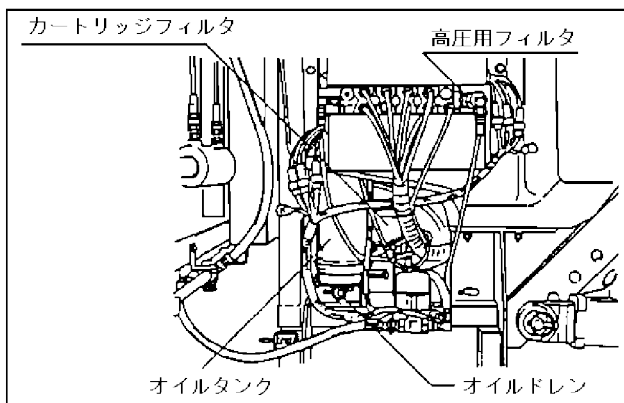
- (2) 注 油

① ターンシリンダ(後)、高低シリンダ(上・下)、パワーレギュレータかみ合い部等に注油します。





②油圧オイルの油量を点検し、不足している時は補充します。



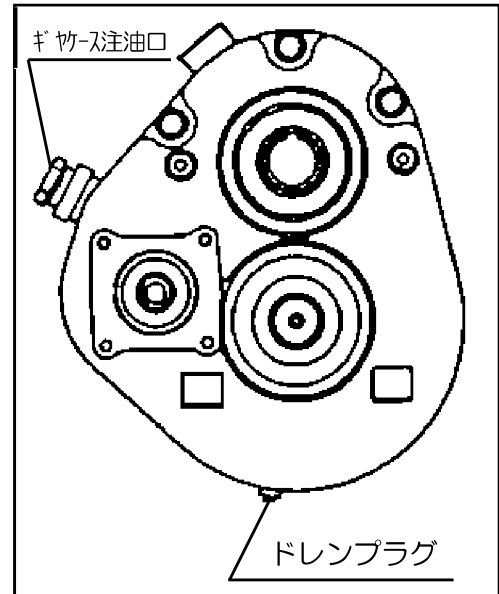
使用オイル 耐摩耗性油圧作動油 ISO.VG32 容量 4L  
標準オイル交換時間：初 回・・・50 時間  
：2回目以降・・・2年毎

③油圧用オイルフィルタの交換は、定期的に行うようにして下さい。

高圧フィルタ P/NO.172999  
フィルタ交換時期・・・2年毎  
カートリッジフィルタ HC1-G(150W) P/NO.172845  
カートリッジ交換時期・・・200 時間

④ギヤケース外部へ油が漏れていないか確認します。

オイル交換は初回 50 時間、2 回目以降は 600 時間毎に行ってください。



使用オイル ギヤオイル SAE90 容量 1.2L

### 注意

- 上記の油類の種類、交換時期は厳守して下さい。機械の寿命が短くなることがあります。
- 油量はゲージでチェックし、補充する場合は、上のレベルに合わせるようにして下さい。油量は多過ぎても少な過ぎても機械に悪影響があります。
- カートリッジフィルタは、性能を維持するために 200 時間での交換をお奨め致します。なお、ブームの動きが遅くなったり、油圧機器類からの異音、振動などが生じた場合は、目づまりしている事があります。その時は、都度交換するようにして下さい。