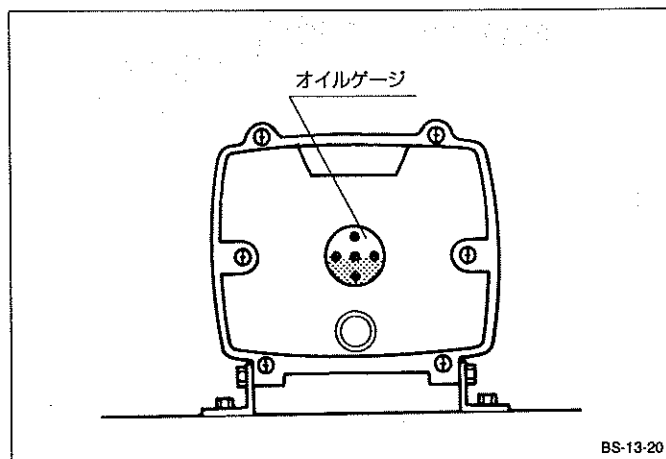


BSM-1100L-2 BSM-1300L-2 BSM-1300L(22)-2 BSM-1500L

(2)各部への給油

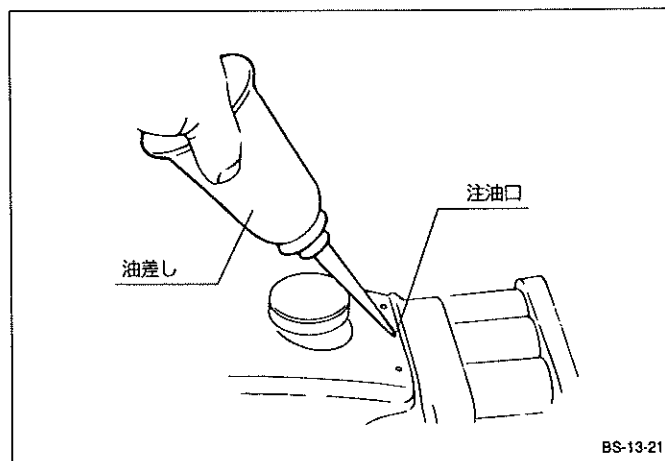
①動力噴霧機

(イ)クランクケースに、オイルゲージの赤点までオイルが入っているか、又、汚れていないか確かめます。



使用オイル モビール油 SAE#40 容量2.5ℓ
標準オイル交換時間：初 回… 50時間目
2回目以降…100時間毎

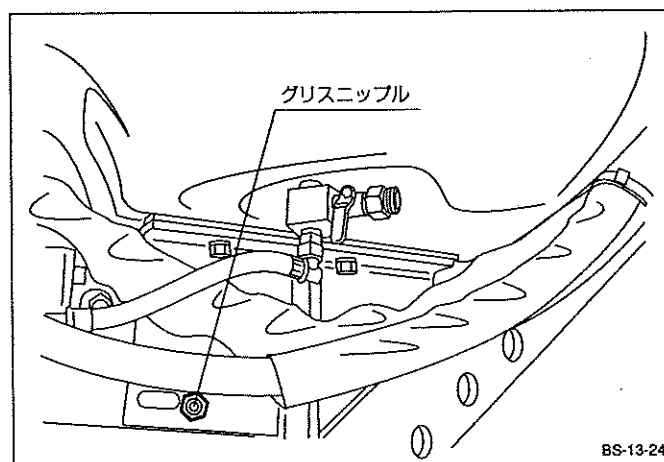
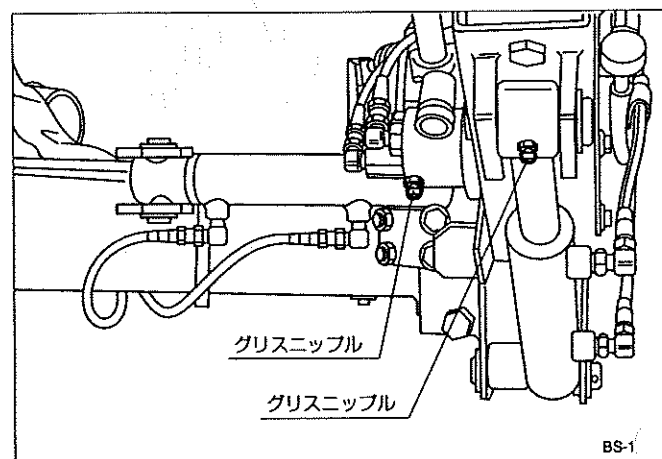
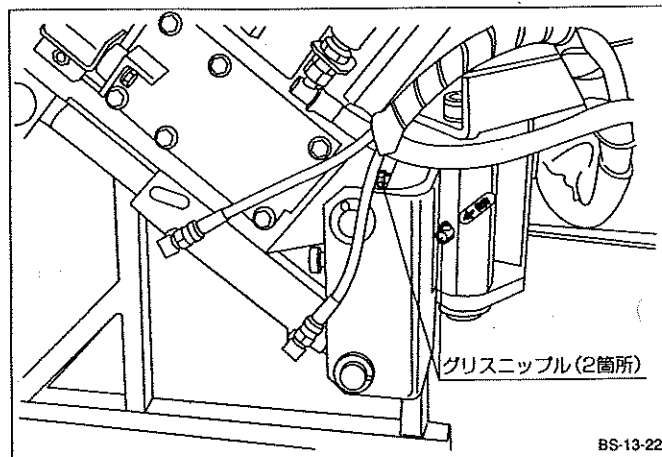
(ロ)クランクケースのシリンダ取付け部にある3個の注油口に油差しでモビール油（始業時毎）を数滴注油します。



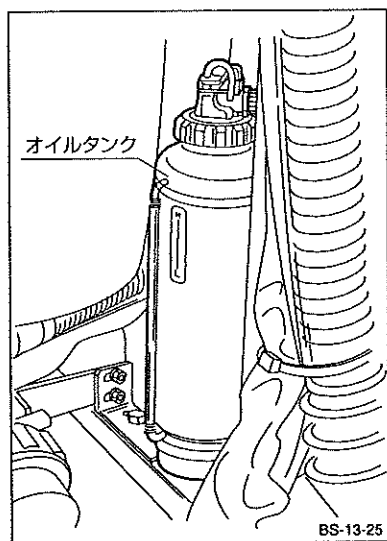
注意 ●運転前には毎回必ず行ってください。

②グリスニップル箇所のユニバーサルジョイント（両側2ヶ所）、ブーム各リンク部（右、左ブーム4ヶ所）、開閉、上下シリンダ（4ヶ所）薬剤タンク攪拌機用等へグリスアップします。

グリス 20時間毎 適量



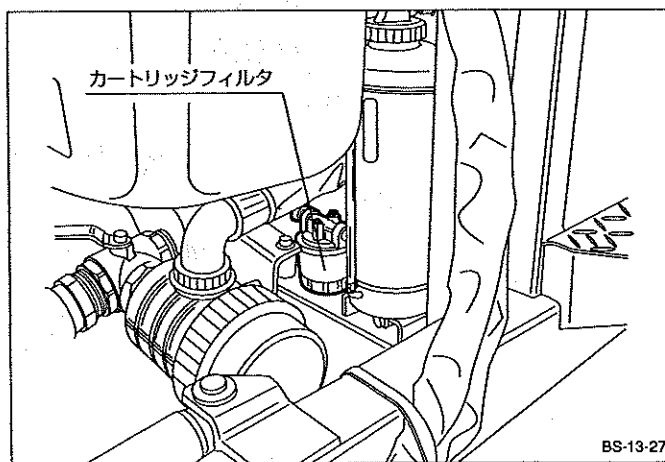
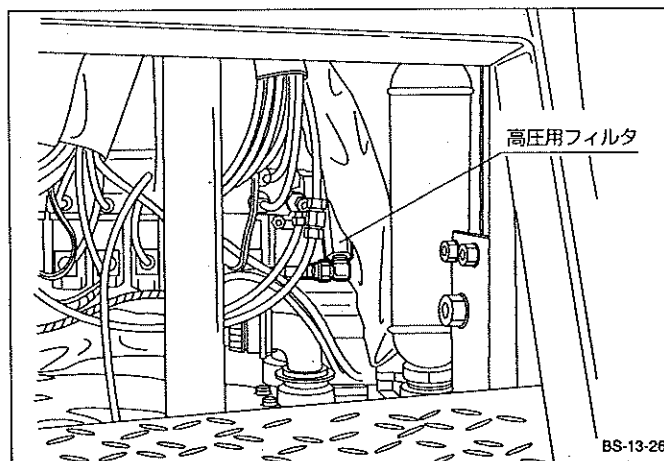
③油圧用オイルの油量を点検し、不足している時は補充します。



使用オイル タービン油 #90 (ISO、VG32)
 容量4ℓ
 標準オイル交換時間：初 回… 50時間目
 2回目以降……2年毎

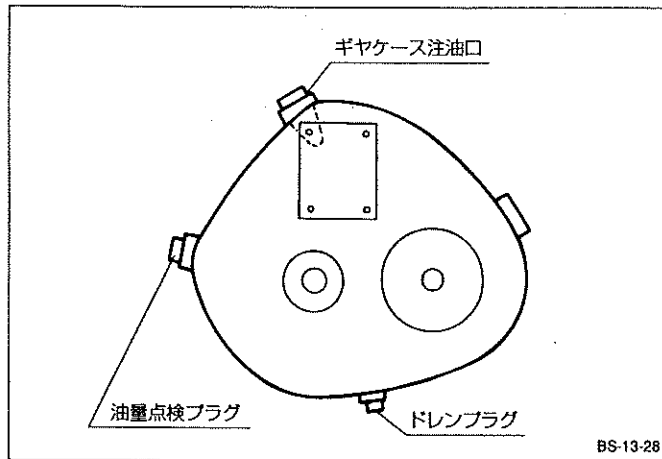
④油圧用オイルフィルタの交換は、定期的に行うようにしてください。

高圧フィルタ……………P/No.172999
 フィルタ交換時期……………2年毎
 カートリッジフィルタ…HCI-G (150W)
 P/No.172845
 カートリッジ交換時期…200時間



⑤ギヤケース外部へ油がモれていないか確認します。

オイル交換は初回50時間目、2回目以降は600時間毎に行ってください。



使用オイル ギヤオイル SAE90 容量1.0ℓ

⑥その他摺動部への注油をします。

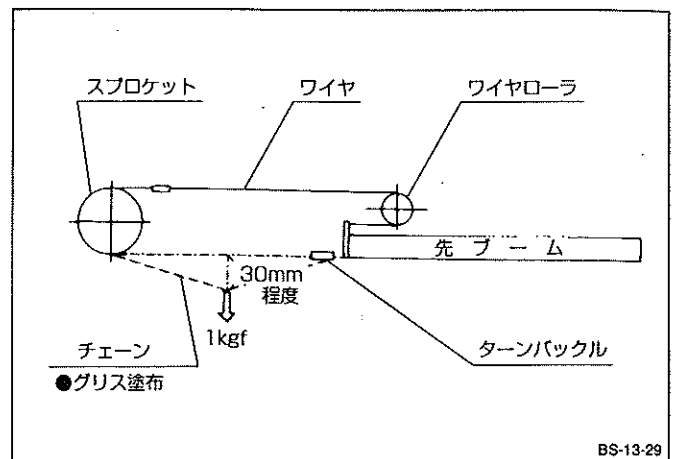
- 注意**
- 上記の油類の種類、交換時期は厳守してください。機械の寿命が短くなることがあります。
 - 油量はゲージでチェックし、補充する場合は上のレベルに合わせるようにしてください。油量は多過ぎても少な過ぎても機械に悪影響があります。

(3)ブーム調整及び給油

ブーム伸縮用ワイヤが伸びた場合、チェーンの張りを調整してください。

ブームをいっばいに伸ばした状態でターンバックルを回し調整します。

(たるんだ状態で使用するとワイヤがはずれる危険があります。)



(この状態はブームを伸ばしていき、ストッパに当たった時、ブーム本体にチェーンが接触しない程度です。)

ブームの調整及び給油の際は、最寄りの取扱い店へご相談ください。

- 注意**
- ブーム伸縮チェーン、ワイヤには年一回錆防止のため、全面にグリスを塗布してください。