

# BSM-620SLT

※ 各部の油類の種類、容量及び交換時期等

部 位	種類及び容量	交換時期
動力噴霧機 クランクケース	モビール油 (SAE 40) 1.15ℓ	初回 50 時間 以後 100 時間毎
ギヤケース	ギヤオイル (SAE 90) 0.3ℓ	初回 50 時間 以後 100 時間毎
油圧用オイル タンク	タービン油 (SAE 90) (ISO 32) 4ℓ	初回 50 時間 以後 100 時間毎

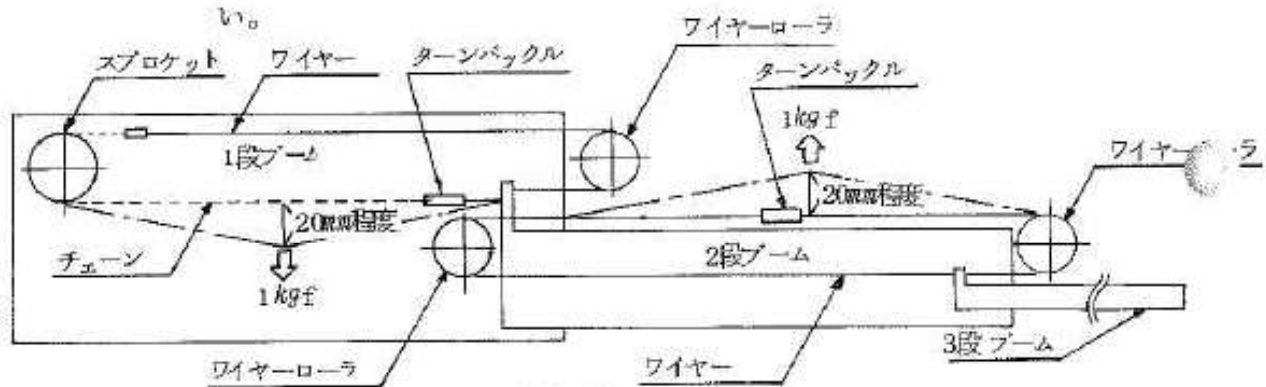
【注意】・上記の油類の種類、交換時期は厳守してください。

機械の寿命が短くなることがあります。

- ・油量はゲージで確実にチェックし、範囲のある場合は上のレベルに合わせるようにしてください。油量は多過ぎても少な過ぎても機械に悪影響があります。

#### (4) ブーム

ブーム伸縮用チェーン、ワイヤが伸びた場合は張りを調整して下さい。  
(たるんだ状態で使用するとチェーン、ワイヤがはずれる危険があります。) ブームをいっぱい伸ばした状態で張りを図の様に調整して下さい。



(この状態は、ブームを伸ばしていきストップに当たった時、ブーム本体にチェーンが接触しない程度の張りです。)