

9 運転する前に

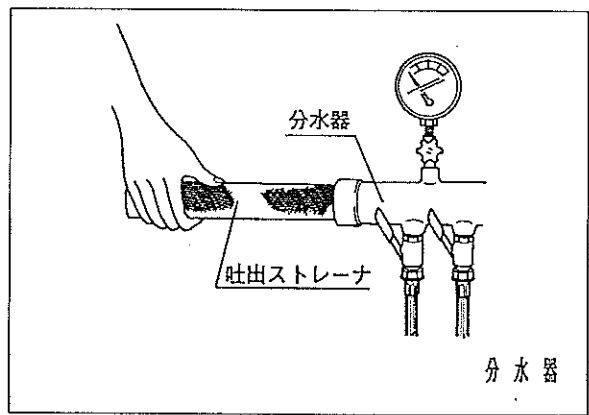
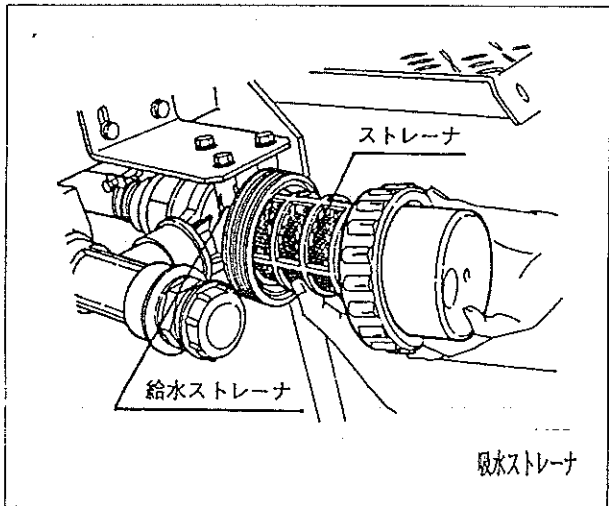
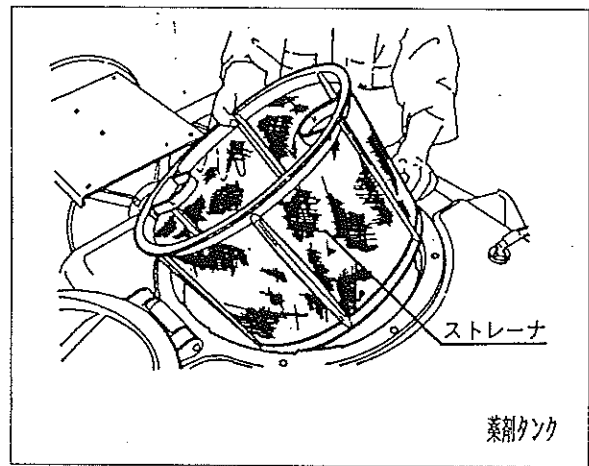
(1) 各部の点検

①各部締付け部（ボルト、ナット、ピン、ホース接続部等）のゆるみを点検します。

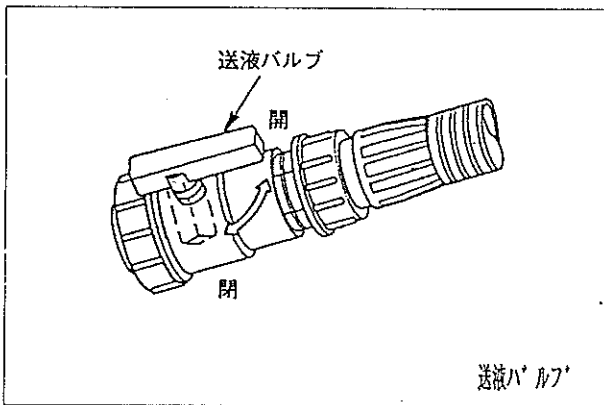
重要 ●特に吸水ホースの接続部より空気を吸い込むと、吸水しなかったり、ポンプが異常音を発生したりして破損します。

②配管ホースにつまりや破損及びよじれ等がないか点検します。

③吸水ストレーナ内のストレーナ、分水器内のストレーナ、薬剤タンク水入口の水コシ網を点検清掃します。



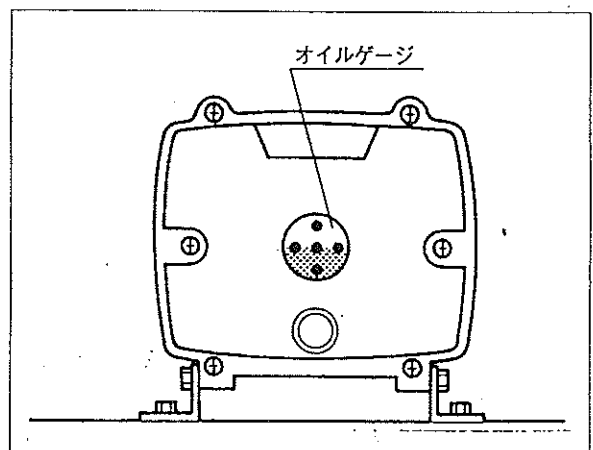
④薬液タンクに薬液が入っている場合は、送液バルブを閉じて行います。



(2) 各部への給油

①動力噴霧機

(1) クランクケースに、オイルゲージの赤点までオイルが入っているか、又汚れていないか確かめます。



▲注意

●噴霧用ポンプ運転時には、送液バルブは必ず開いておいてください。

使用オイル モビル油 SAE#30 容量1.15ℓ
標準オイル交換時間:初 回… 50時間目
2回目以降…100時間毎