

# BSM-820SLT-BC2 BSM-1020SLT-BC2

※各部の油類の種類、容量及び交換時期等

部 品	種類及び容量	交換時期
動力噴霧機 クランクケース	モビール油 (SAE40) 2.5 ℓ	初回50時間 以後100時間毎
ギヤケース	ギヤオイル (SAE90) 1.2 ℓ	初回50時間 以後100時間毎
油圧用オイル タンク	タービン油(SAE90) (ISO32) 4 ℓ	初回50時間 以後100時間毎

【注意】 ●上記の油類、交換時期は厳守してください。

機械の寿命が短くなることがあります。

- 油量はゲージで確実にチェックし、範囲のある場合は上のレベルに合わせるようにしてください。油量は多過ぎても少な過ぎても機械に悪影響があります。

## (4) ブーム

ブーム伸縮用チェーン、ワイヤが伸びた場合は張りを調整してください。

(たるんだ状態で使用するとチェーン、ワイヤがはずれる危険があります。)

ブームをいっばいに伸ばした状態で張りを図の様に調整してください。

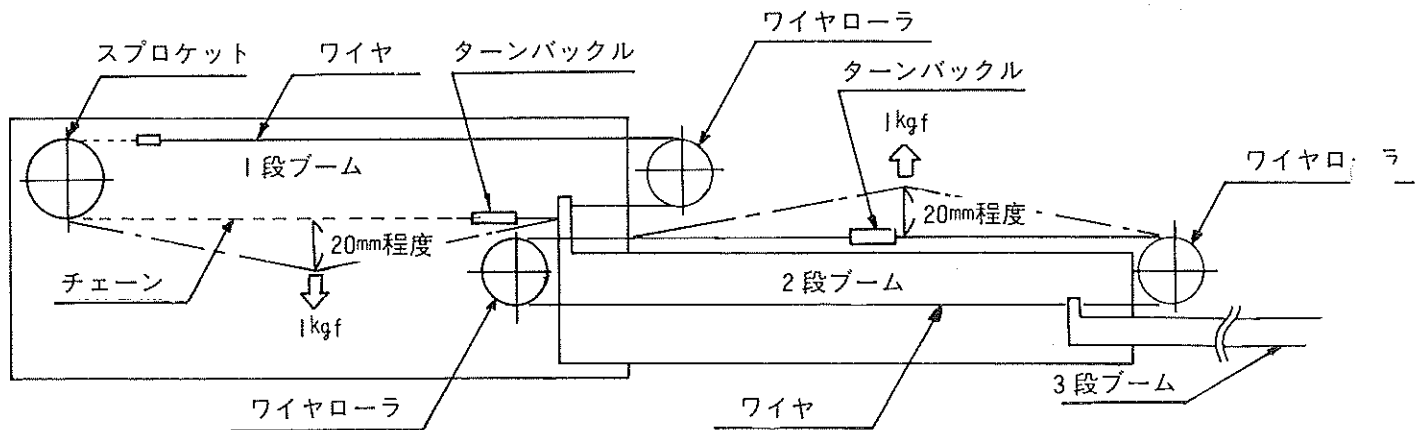


図-4

(この状態は、ブームを伸ばしていきストッパに当たった時、ブーム本体にチェーンが接触しない程度の張りです。)