

図4-1 エンジン防じん網の掃除

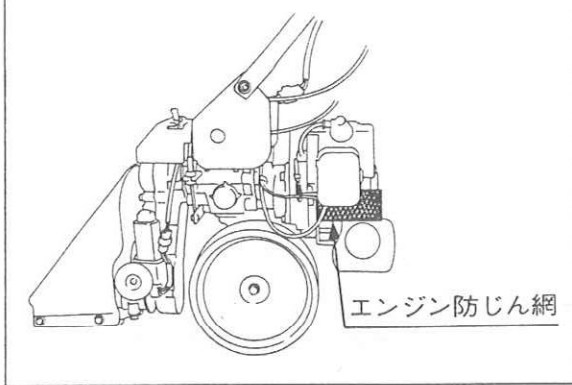


図4-2 クランク軸、ウォームギヤ部へのグリス塗布

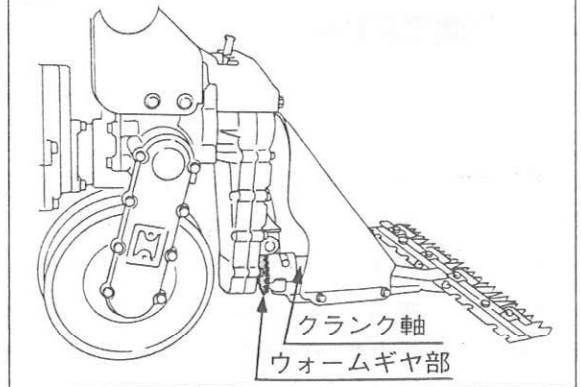


図4-3 刈刃の点検(シム調整)

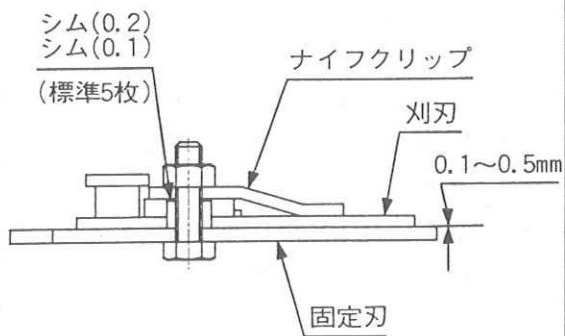
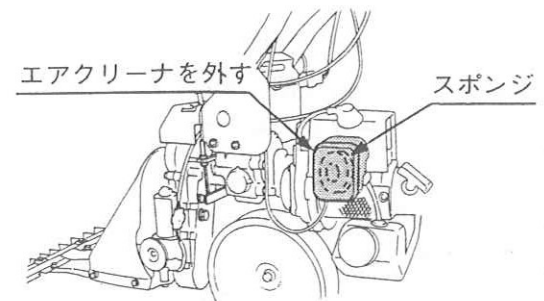


図4-4 エアクリーナ(スポンジ)の掃除



スポンジを石鹼水やガソリン等で洗い、よく乾かしてから使用すること。

図4-5 点火プラグの掃除と電極スキマの点検

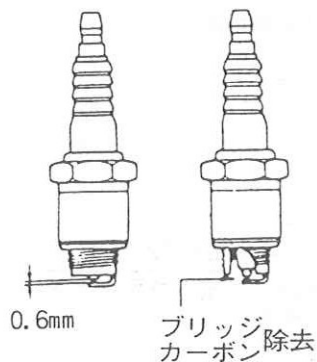
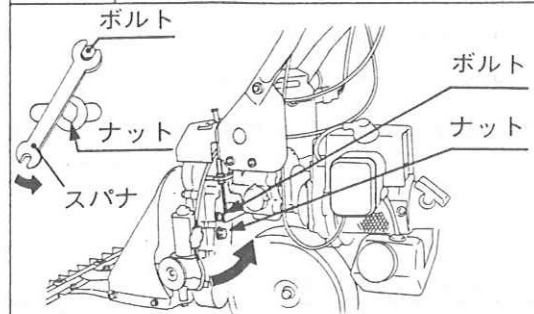
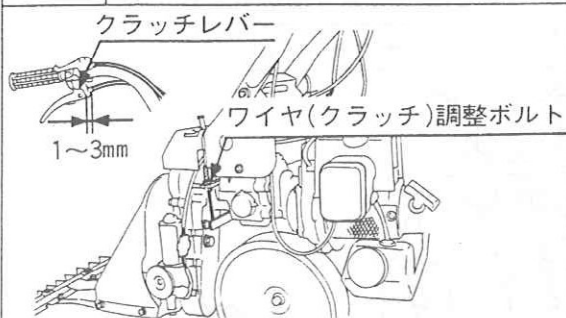


図4-6 ベルトの張り調整



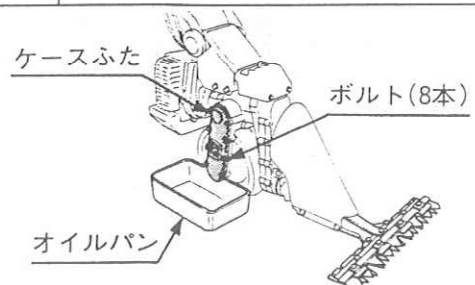
ボルト、ナットを緩め、スパナで矢印の方向に強く押しながらナットを締め付ける。

図4-7 ワイヤ(クラッチ)の点検と調整



クラッチレバーの遊びが1~3になるよう、調整ボルトにて調整のこと。

図4-8 ミッションオイルの点検と交換



ケースふたのボルトを緩めてオイルを抜く。全部抜き終わったらふたを外し、機体を横にしてギヤオイル(#80 0.4ℓ)を入れる。