

MDC-80 MDC-80B

給油脂類

○:点検、補給

▲:交換

※1は初回のみです。

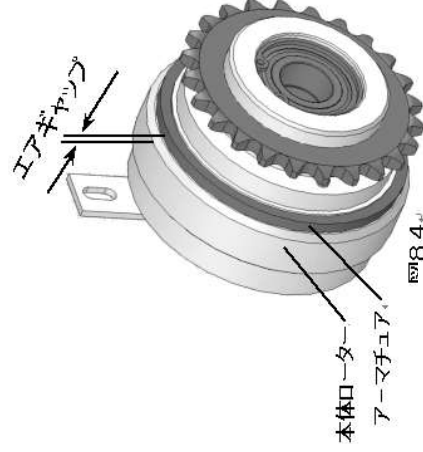
※2は状態に応じて注油してください。

エンジン部分には、エンジン取扱説明書を参照してください。

項目	使用油脂	規定量	点検・整備時期			
			始業時	20時間	6ヶ月または100時間の短い方	1年または200時間の短い方
エンジンオイル	ガソリンエンジンオイル SE/SF級 SAE#10W-30	1.0L	○	▲※1	▲	
トランスミッションオイル	ギアオイル SEA#90	全量0.7L 交換時 0.6L				▲
燃料	自動車用無鉛ガソリン (JIS2号自動車ガソリン)	6.0L	○			
レバー及びテンションアーム支点部及び各軸受けと駆動チェン	ガソリンエンジンオイル SE/SF級 SAE#10W-30 または、 リチウムグリース2号	適宜		○※2		
減速ボックス	リチウムグリース2号	適宜			○※2	

電磁クラッチの調整

■ 電磁クラッチ



通常出荷時は0.2mmのエアギャップ(本体ローターとアーマチュアの隙間)が粉砕作業により、磨耗し広くなります。

100時間ごとの点検でエアギャップが0.2mmより広くなっていった場合や、送りローラが回わらない、くい込みが悪いなどの現象がある場合にはシムを抜いて調整します。

電磁クラッチは正転用・逆転用の2個あります。

どちらも減速ボックスに付随します。

図. 電磁クラッチ／電磁スプロケット Assy