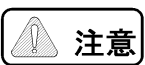


MFH-G352

1. 各部の注油・グリースアップの仕方



● 記載されている以外にも、しゅう動部には必ず注油をしてください。
作動不良を招いて物損・障害をおこすおそれがあります。

● 定期的に油さしで確実に注油・グリースポンプでグリースアップしてください。

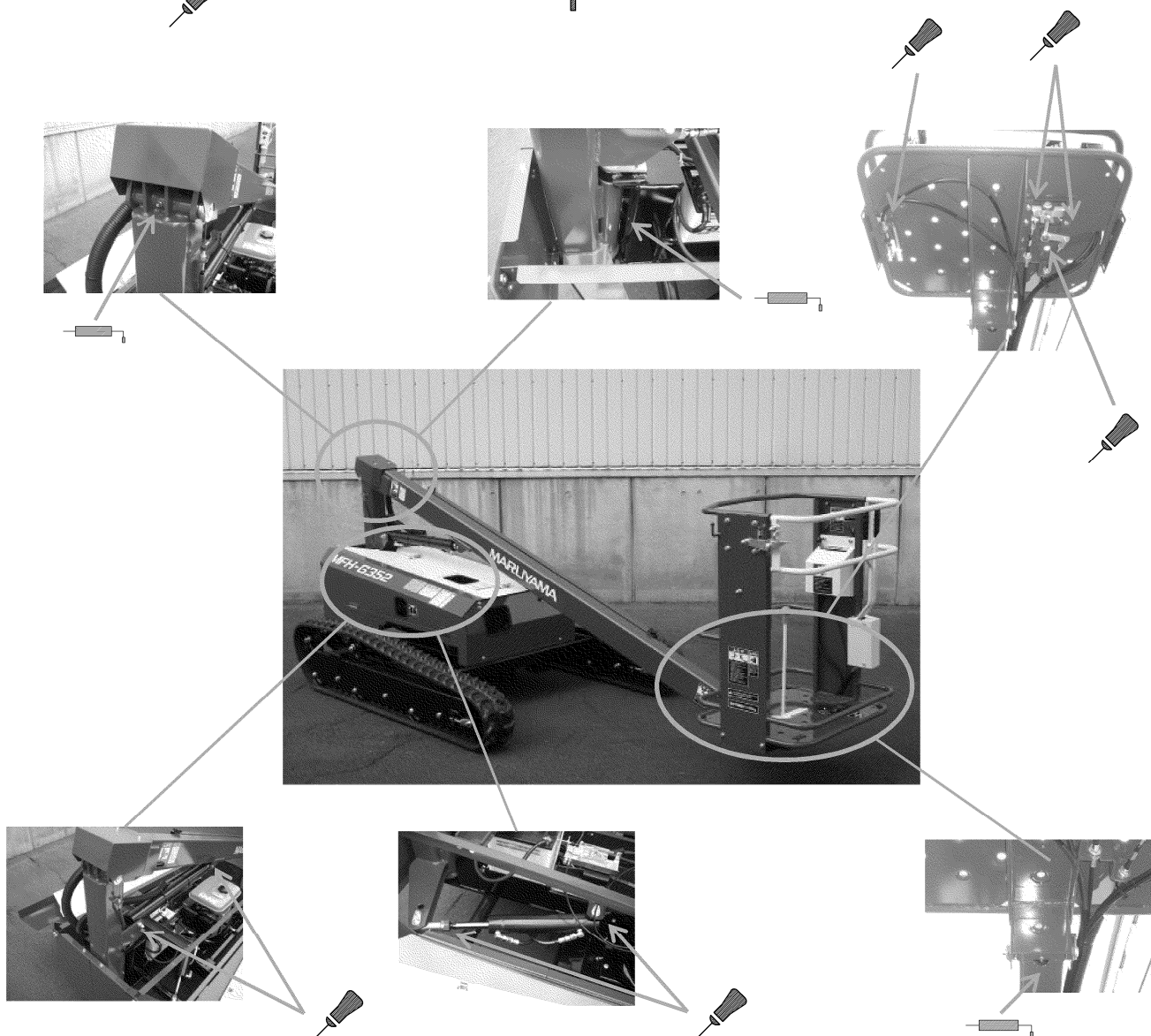
《凡例》



注油箇所



グリースアップ



2. 各部オイルの点検・交換の仕方

古くなったオイルは、機械の性能を落とすだけでなく、故障の原因にもなります。定期的に古いオイルを抜き取り、新しいオイルを規定量注油してください。

重要

- 油漏れ等しているときは、販売店または整備工場での点検、整備を受けてください。

エンジンオイルの点検・交換の仕方

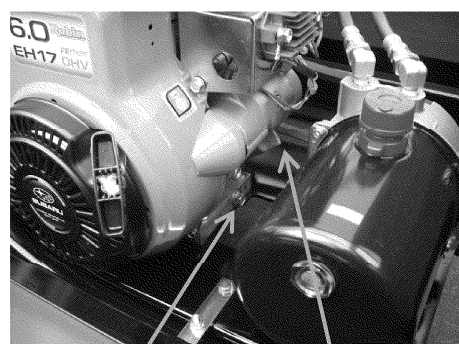
点検

給油口の蓋を外して、検油ゲージの先端をきれいに拭きその後ゲージを差込んで、油の付いている位置を確認します。上限と下限の間に油が付いていれば適量ですがそれより少ない場合は油を補給して下さい。

交換

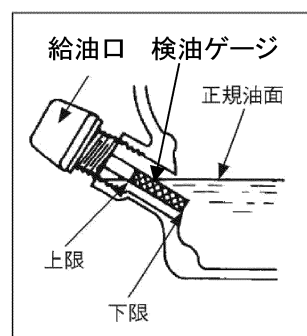
ドレンプラグを外し、給油口の蓋をエンジンオイルが吹き出さないように、少しずつ加減をしながら緩め、汚れたオイルを流し出し、こぼさないように容器に受けてください。

給油は、給油口より検油ゲージの規定量(0.65L)まで入れてください。



ドレンプラグ

給油口



- オイルの量は、エンジンを停止して調べてください。
- エンジンオイルは、SE級以上を給油してください。
- 給油するときは、本機を必ず水平にして行ってください。
- エンジンが熱いうちは行わないでください。
- 熱いオイルが体に掛かると火傷する恐れがあります。
- エンジンが温かいうちに抜くと容易に抜くことができます。
- エンジンオイルを抜くときに、給油口(オイルゲージ)の蓋を外すとエンジンオイルが噴き出し衣類等を汚すおそれがあります。
- 給油するオイルは、必ず規定のオイルを使用してください。
- オイルの点検・交換作業後は、ドレンプラグや給油口の蓋を必ず締め付けてください。

推奨エンジンオイル

- 夏期(20℃以上) …… SAE 30
- 春・秋期(10℃～20℃) …… SAE 20
- 冬期(10℃以下) …… SAE 10W-30

3. 走行ミッションオイルの点検・交換の仕方

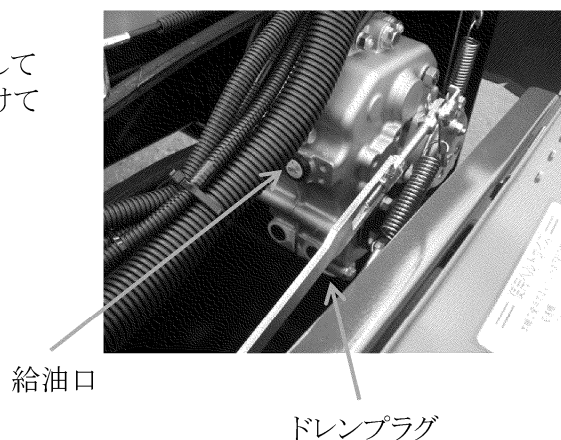
点検

油漏れのないことを調べてください。

交換

走行ミッションケースの下部にあるドレンプラグを外して汚れたオイルを流れだし、こぼさないように容器に受けてください。

給油は規定量(0.6L)入れてください。



重要

- 走行ミッションオイルが温かいうちに抜くと容易に抜くことができます。
- ミッションオイルは、ギヤーオイル 90番 を給油してください。

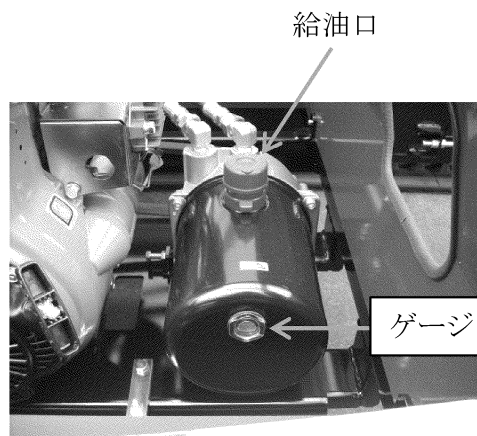
4. 油圧オイルの点検・交換の仕方

点検

油漏れのないことを調べてください。

交換

油圧パッケージのオイルタンクを外し、汚れたオイルを流し出します。給油量は、1.6L目安に入れてください。



- 油圧パッケージオイルは、ISO VG46(寒冷地ではVG32)相当粘度のオイルを給油してください。
- 適正量は、シリンダーを縮めた状態で油面が給油口から下、約50~60mm(ゲージ中央)の位置です。
- 給油を1回行くと長期間使用できますが、油量が少なくなるとエアを吸い、シリンダーの作動が悪くなるので100時間毎に油量の点検を行ってください。
- 作動油は劣化しますので、300時間毎にオイルの交換を行ってください。
- 作動油の交換は必ず新油を使用の上、ゴミ等を混入させないように給油をしてください。
- シリンダーを作動させると最初はエアが入ってノックすることがありますが、2~3回繰り返すと良くなります。
- パッケージへの直接散水洗浄は水が混入して故障の原因になりますので避けてください。