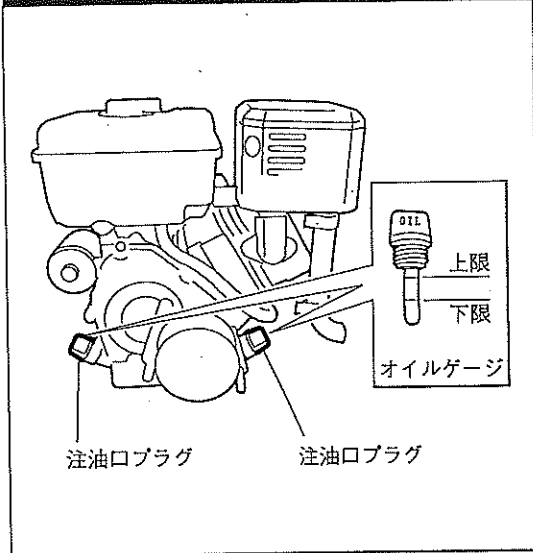


# MFH-P300 MFH-P300E MFH-P300EK

## 始業点検

### エンジンオイル量と汚れの点検



- ・エンジンを停止させ、オイルゲージにより目盛りの上限と下限の間にあるかを点検します。また、オイルゲージに付着したオイルを手でさわるか、布等に付着させてオイルの汚れ具合も点検します。
- ※油量は、注油口プラグをねじ込まないで点検します。

### 👉 アドバイス

点検は平らな場所で、エンジン停止後であれば少なくとも5分以上たってから点検してください。

#### ● エンジンオイルの補給

注油口プラグを回して外し、オイルゲージで確かめながら上限まで補給します。補給後は、注油口プラグを確実に締め付けます。

容 量	0.6ℓ
オイルの種類	マルチグレード 10W-30

### ⚠ 安全ポイント

- ・銘柄やグレードの違うオイルを混用したり、低品質のオイルは使わないでください。
- ・補給する時は、補給口からゴミ等の異物が入らないように十分注意してください。

### その他

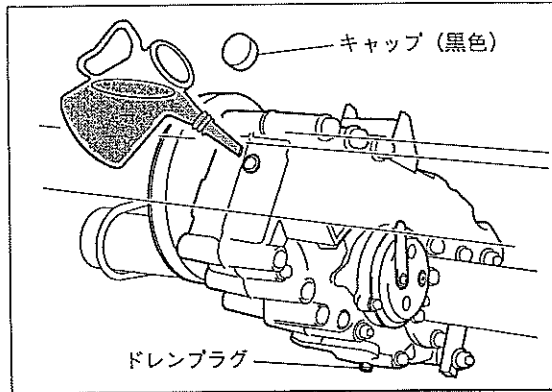
- ・各部に損傷及びボルト・ナットのゆるみはないか点検します。
- ・各装置等に油漏れがないか点検します。

### 8-3 各部のオイル交換と補給

#### ミッションオイルの交換

- ・トランスミッションオイルは500時間毎に交換してください。
- ・ドレンプラグをゆるめ、オイルを抜き取ります。オイル注油口（黒色キャップ）より新しいオイルを給油します。

容 量	1.7 ℓ
推奨オイル	ギヤオイル #90



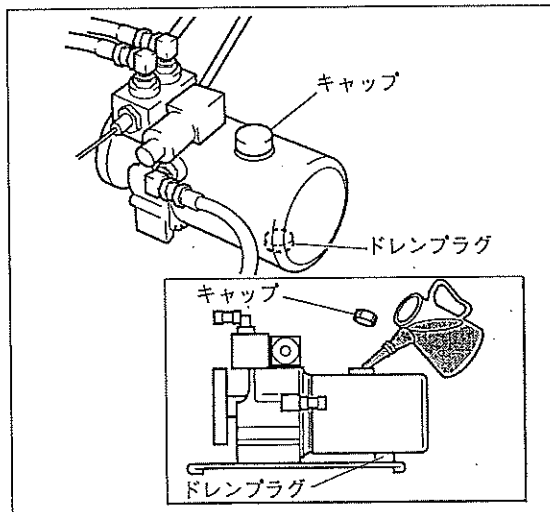
#### アドバイス

- ・推奨オイル以外の使用はおやめください。本来の性能が発揮できないばかりか、故障の原因になるおそれがあります。

#### 油圧作動油の交換と補給

- ・作動油は500時間毎に交換してください。ドレンプラグをゆるめオイルを抜き取り、オイル注入口より新しいオイルを給油します。

容 量	1.7 ℓ
作動油の種類	ダフニーハイドロニック フロイド32



## 注意

- ・給油時は、異物が混入しないように周囲の砂やゴミをよくふきとり十分注意してください。異物が混入すると作動不良等の故障原因になります。
- ・補給する場合は、必ず同一銘柄品を使用してください。混用すると装置に悪影響を与え、故障等の原因になります。