

5 MGA183 保守・お手入れ

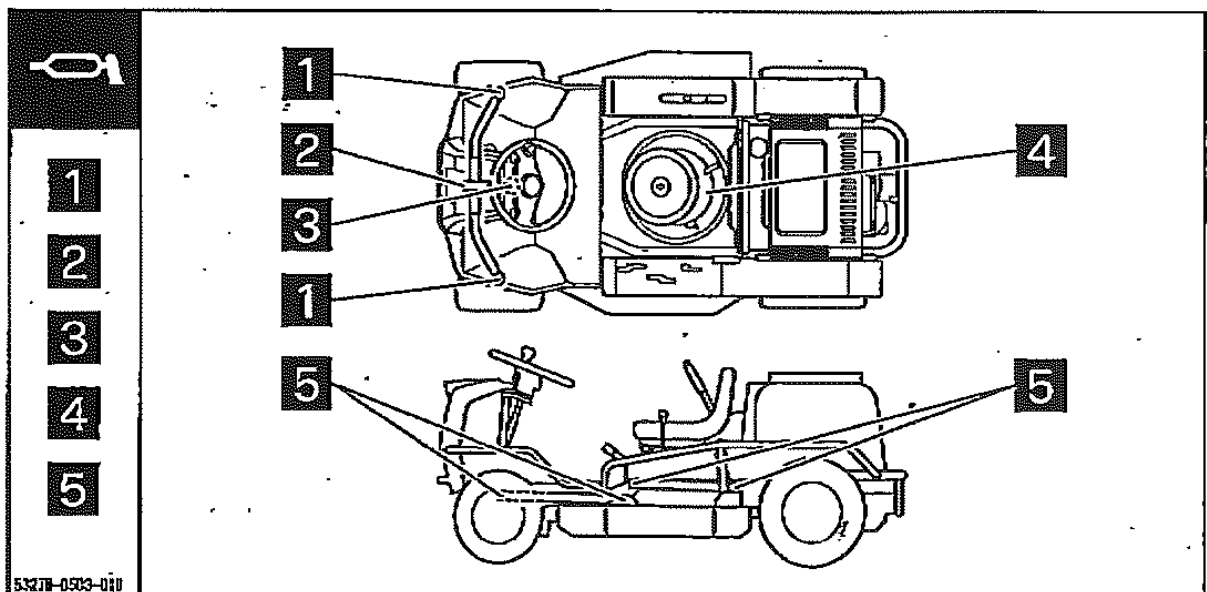
給油・給水一覧表

項目	補給(交換)時期	推奨品	容量
燃料	随時	自動車用無鉛ガソリン	13.5ℓ
エンジンオイル	補給 毎日点検し不足時に補給 交換 初回:8時間 2回目以降:100時間毎	エンジンオイル API分類 SF級以上 SAE分類 10W-30	1.5ℓ 1.7ℓ*1
トランスミッションオイル	交換 初回:50時間 2回目以降:500時間毎	ギヤオイル API分類 GL4または5 SAE分類 #80	1.2ℓ
H S T オイル		エンジンオイル SAE分類 20W-50 モービルSHC629	1.1ℓ
バッテリー液	補給 50時間毎に点検し不足時に補給	蒸留水	-

*1 オイルフィルタカートリッジ交換時

給脂一覧表

給脂箇所	補給時期	推奨品
1 前車輪両端	半年毎	シャーシグリース
2 前車輪中央	半年毎	シャーシグリース
3 ブレーキリンク部	半年毎	シャーシグリース
4 刈刃ブレーキ支点	半年毎	シャーシグリース
5 刈刃リンク支点	半年毎	シャーシグリース



53278-0503-010