

MHL350

7 簡単な保守・点検・調整

各部の保守・点検・調整を行う場合には、本機を平坦な場所に置き、必ずエンジン停止状態で行ってください。

1. オル類の点検及び交換

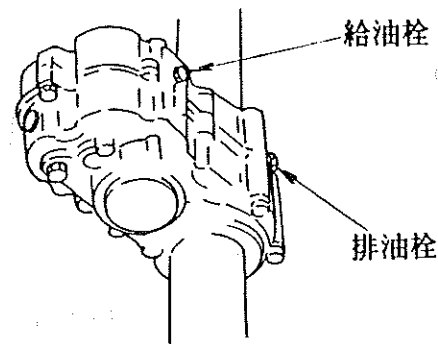
オイルの交換はオイルが暖まっている状態で行ってください。古いオイルの排出が容易です。

(1) エンジン GM130LE-209

エンジン取扱説明書をご参照ください。 API分類FD級以上 SAE10W-30 : 0.6L

(2) トランスミッション

排油栓より古いオイルを排出します。完全に排出したら排油栓を締めます。給油栓を外し、新しいオイルを規定量入れてください。オイルはSAE#90を1ℓです。

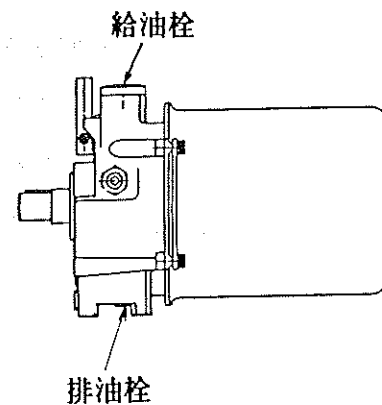


オイル交換

初回	50時間目
以後	150時間毎

(3) 油圧ポンプ

排油栓より古いオイルを排出します。完全に排出したら排油栓を締めます。給油栓を外し、#46相当のオイルを入れてください。作動油交換は1年毎に行ってください。



旋回用油圧パッケージ	0.7 ℓ
リフト用油圧パッケージ	1.8 ℓ

(4) 部グリスアップ及び注油部

定期的を実施し、摩擦しゅう動部の潤滑をし、錆付き防止をしてください。

- a) 各部グリスアップ
- ・遊動輪
 - ・ブームリフト支点
 - ・テンションアーム
 - ・走行レバー、ペダル
 - ・ブーム旋回支点

グリスアップ

50時間毎 あるいは
洗車の後

以上の部分にグリスアップしてください。