

5 運転の前に

運転をする前に必ず点検しなさい。

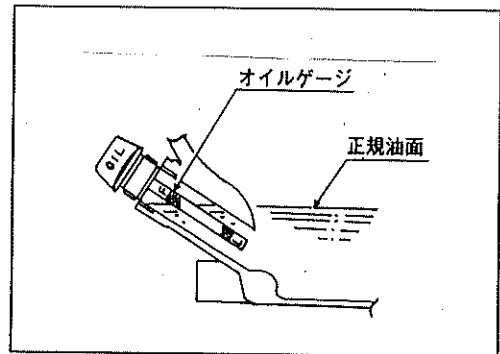
注意！

点検の前には必ずエンジンを止めててください。

1. エンジンオイルの点検

平坦な場所でオイルレベルゲージを抜き、先端をきれいに拭き、再び差し込んで点検します。油面が上限と下限の間にあるか確認してください。もし、不足していたら補給してください。

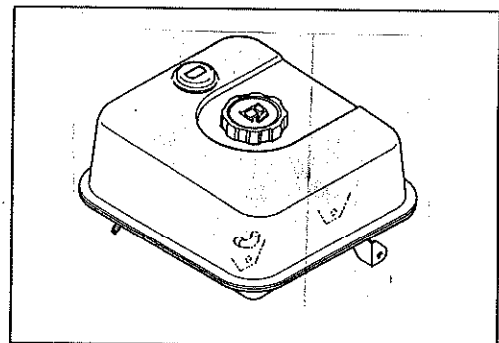
SAE # 30 : 0.6 ℓ



2. 燃料の点検

燃料ゲージは燃料タンク上にあります。不足していたら燃料を入れてください。

タンク容量 : 3.0 ℓ



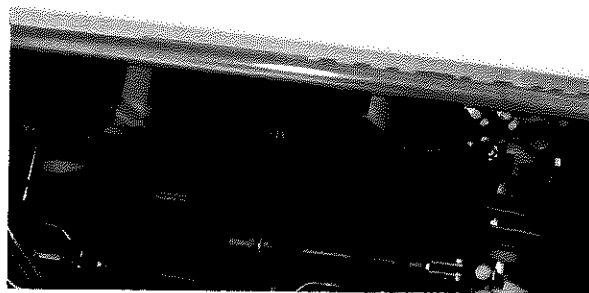
⊕ 火気厳禁

3. エアクリーナーの掃除、点検

クランプを外し、エアクリーナーの点検をしてください。汚れのひどい場合は掃除してください。(エンジン取扱説明書を参照してください。)

4. Vベルトの点検

傷の有無や張り具合を点検してください。



5. 各部のボルト、ナットの点検

各締付部の“ゆるみ”を点検してください。

6. ミッションオイルの点検

トランスミッションにオイルが適正量入っているか点検してください。また、オイル漏れがないか点検してください。

SAE # 90 : 1 ℓ

7 - 1 - (2) 参照

7. 油圧作動油の点検

油圧ポンプに作動油が適正量入っているか点検してください。また、ポンプ、シリンダー、ホースにオイル漏れがないか点検してください。

油 圧 作 動 油 : ISO VG 46

旋回用油圧パッケージ : 0.7 ℓ

リフト用油圧パッケージ : 1.8 ℓ

7 - 1 - (3) 参照

8. クローラの点検

クローラに緩みや傷がないか確認してください。クローラたわみ量は10から15mmです。

7 - 2 参照