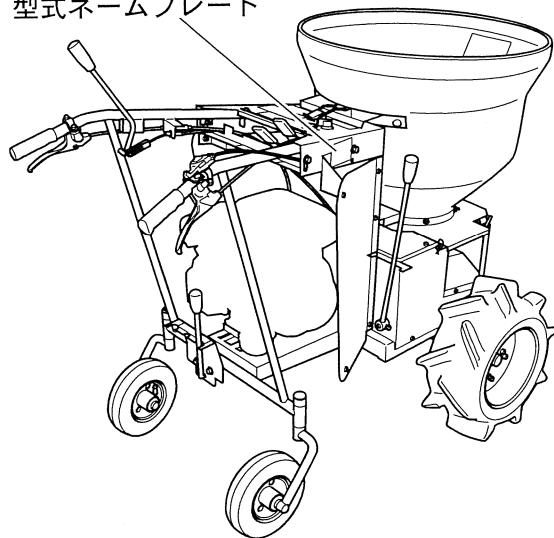


MM-102-1

アフターサービスについて

- 肥料散布機の調子が悪いときは、「トラブルの原因と対策」の章を参考に対処してください。
- それでも直らないときは、次の項目をお買い求め先にご連絡ください。
 - ・症状
 - ・肥料散布機の名称
 - ・肥料散布機の型式
 - ・製造番号
(型式ネームプレートは右図を参照ください)
- 保証書について
 - ・保証書はお客様が修理を依頼するときに必要になりますので、内容をよくお読みの上、大切に保管してください。

型式ネームプレート



仕様

名称	丸山肥料散布機
形式	MM-102-1
機体寸法	全長 1,355mm × 全高 1,005mm × 全幅 860mm
質量	102kg
タンク容量	100 リットル
走行速度	前進 3.5km/h、後進 2.7km/h
散布物	粒状肥料、乾燥肥料
散布幅	粒状肥料 4.5 m、乾燥堆肥 2.5 m
走行クラッチ	ベルトテンション
エンジン形式	空冷 4 サイクルガソリンエンジン、GB131-LN、三菱メイキエンジン
エンジン出力	2.3kW/1800pm [連続定格]
燃料タンク	2.5 リットル
エンジンオイル (SAE10W30)(注入済)	0.5 リットル
付属品	エンバン、カクハンアーム上、R ピン、エンジン工具、機械ブラシ、防錆スプレー、タンクカバー、取扱説明書、エンジン取扱説明書、保証書
タイヤ空気圧	前輪 10kPa、後輪 140kPa
ベルト	LA-53 を使用
ミッションオイル(注入済)	#90 GL-3 (0.75 リットル)