

ミッション

1. ミッションオイルの交換

ミッションオイル初回は、50 時間で交換、以降 200 時間または、2 年間毎のどちらか短い時間で交換をしてください。

交換方法

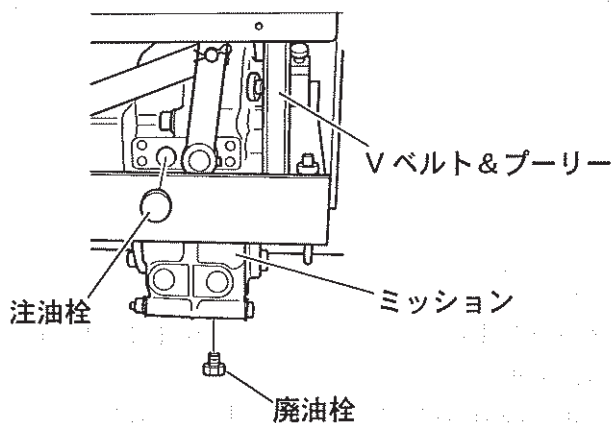
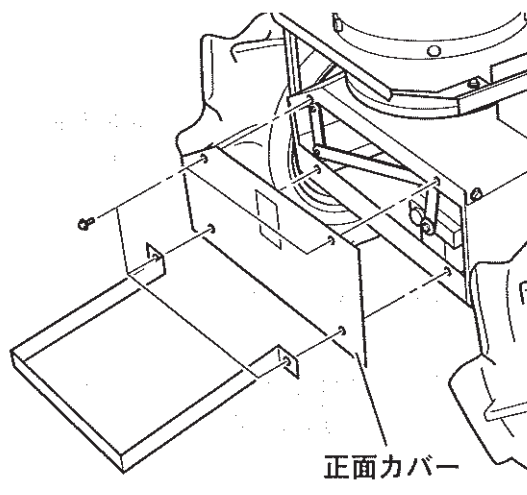
- ・本機が倒れたり動いたりしない、平坦で安定した場所に置いてください。
- ・本体正面カバーを外し、ミッション下側の廃油栓を外し、ミッション内のオイルを全量抜いてください。
- ・廃油栓を締め、ミッション正面の注油栓を取り外し、静かにオイルを注いでください。
- ・オイルを入れ終わった後に、注油栓を元のように取付けてください。

オイル：ミッションオイル# 90 GL-3

油 量：0.75 リットル

2. その他

- ・各部のネジ等が緩んでいないか、確認をしてください。
- ・オイル漏れがないか、点検をしてください。



アフターサービスについて

●肥料散布機の調子が悪いときは、「トラブルの原因と対策」の章を参考に対処してください。

●それでも直らないときは、次の項目をお買い求め先にご連絡ください。

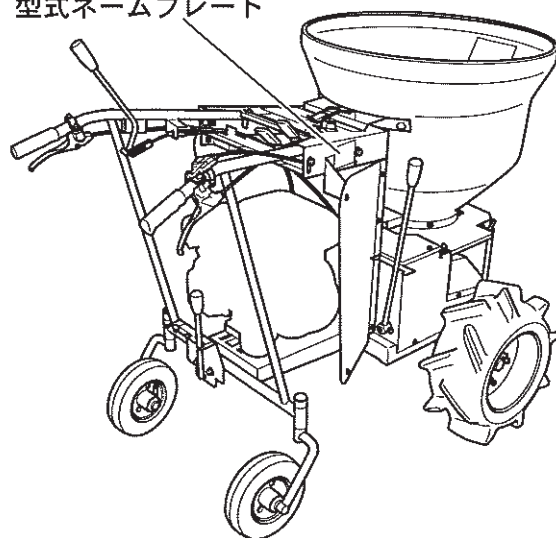
- ・症状
- ・肥料散布機の名称
- ・肥料散布機の型式
- ・製造番号

(型式ネームプレートは右図を参照ください)

●保証書について

- ・保証書はお客様が修理を依頼するときに必要になりますので、内容をよくお読みの上、大切に保管してください。

型式ネームプレート



仕様

名 称	丸山肥料散布機
形 式	MM-102
機 体 寸 法	全長 1,355mm × 全高 1,005mm × 全幅 860mm
質 量	102kg
タンク容量	100 リットル
走行速度	前進 3.5km/h、後進 2.7km/h
散布物	粒状肥料、乾燥肥料
散布幅	粒状肥料 4.5 m、乾燥堆肥 2.5 m
走行クラッチ	ベルトテンション
エンジン形式	空冷 4 サイクルガソリンエンジン、GB130-LN、三菱メイキエンジン
エンジン出力	2.3kW/1800pm [連続定格]
燃料タンク	2.5 リットル
エンジンオイル (SAE10W30)(注入済)	0.5 リットル
付 属 品	エンバン、カクハンアーム上、R ピン、エンジン工具、機械ブラシ、防錆スプレー、タンクカバー、取扱説明書、エンジン取扱説明書、保証書
タイヤ空気圧	前輪 10kPa、後輪 140kPa
ベ ル ト	LA-53 を使用
ミッションオイル(注入済)	#90 GL-3 (0.75 リットル)