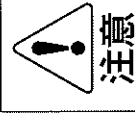
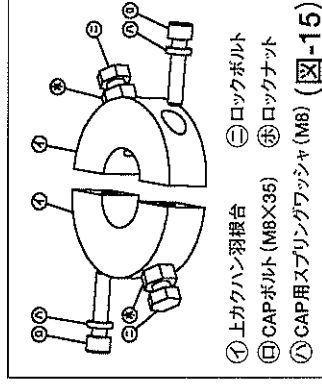


MMB-101

(2) 堆肥カクハン棒⑰ (オプション) の取付方法

パーク堆肥を散布するときは、堆肥カクハン⑰棒を取付けてください。(図-15)

1. ジョイント⑱の上部に平に削ってある部分があります。削った部分にロックボルト⑳のどちらかが垂直に当たるようにセットします。
2. CAPボルト㉑にCAP用スプリングワッシャ㉒を通して2本を六角レンチで均等に右へ回し、しめつけてください。
3. ロックボルト㉑をしめた後、ロックナット㉓をしめ、上カクハン羽根台④を固定してください。



注意

CAPボルト㉑は、確実に締めること。
脱落し、故障・破損の原因になります。

品番	メーカーコード	品名
408508	MTH-0001000	タイヒカクハンボウブクミタテ

(3) 堆肥カクハン棒⑰ (オプション) の取外方法

化成肥料を散布するときは、堆肥カクハン棒⑰を取外してください。(図-15)

1. CAPボルト㉑の頭部がパーク堆肥等でつまっている場合は、取除きます。
2. CAPボルト㉑ (2本) を六角レンチで左に回すと、堆肥カクハン棒⑰は、外れます。

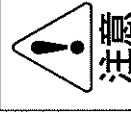


警告

堆肥カクハン棒⑰の取付け・取外しは、エンジンを停止して行なうこと。
死亡または重症を負う可能性があります。

【7】点検・整備

本機の点検・整備を怠ると事故の原因になることがあります。本機を正常な状態に保つ事が安全につながります。点検して不具合が見つかった場合は、直ちに販売店、または整備工場へ修理を依頼し、必ず修理が完了してから本機を使用してください。



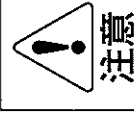
注意

指などの巻き込みの危険があります。
取り外したカバー類は、必ず付けてから使用すること。

(1) エンジン

エンジン取扱説明書を参照してください。

4サイクルガソリンエンジンオイル
SE級以上 SAE#10W-30 0.5L



注意

エンジン取扱説明書を必ず読んで理解の上、ご使用ください。

(2) ミッション

1. ミッションオイル初回は、50時間で交換、以後200時間または、2年間毎のどちらから短い時間で交換をしてください。

方法：本機が倒れたり動いたりしない、平坦で安定した場所に置いてください。

ミッションカバー左⑱を機体から外し、ミッションの下側の廃油栓を外し、ミッション内のオイルを全量抜いてください。廃油栓をしめ、ミッションの上側の“OIL”と書かれた注油栓を取外し、静かにオイルを注いでください。オイルを入れ終わつた後に、注油栓を元の様に取付けてください。(図-16)

オイル：ミッションオイル#90
油 量：1.0リットル

2. その他

- ・各部のねじ等がゆるんでないか、確認をしてください。
- ・オイル漏れが無い点検をしてください。

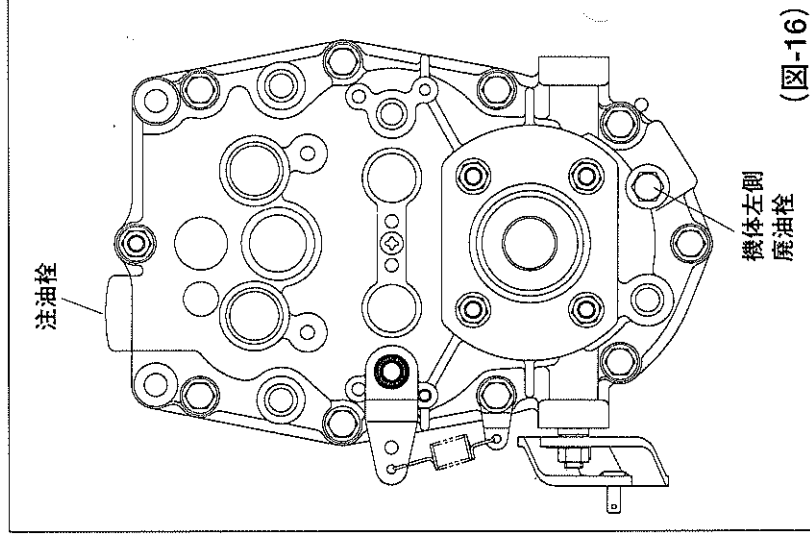
(3) 機体

1. 注油

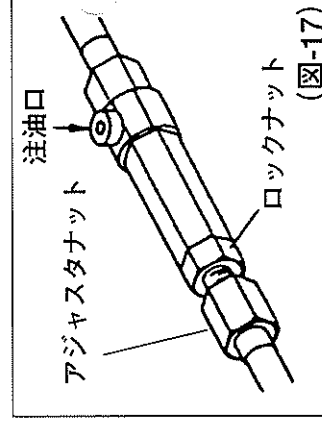
ワイヤー、その他の作動部に注油してください。
ワイヤー：ハンドル⑳の両側中程にワイヤー調整用のワイヤーアジャスターがあります。注油口を上側に向けてから注油口に油をさしてください。(図-17)

尾 輪 ⑥：グリスニップルよりグリスポンプにてグリスを注入してください。
(図-18)

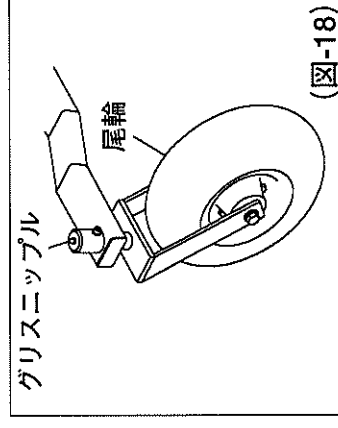
(注) ホッパー⑮底部の可動部分には、絶対に注油はしないでください。作動不良の原因になります。



(図-16)



(図-17)



(図-18)