

MMB-103-1

7.2 ミッション側

7.2.1 ミッションオイル

初回は50時間で交換してください。以降50時間または、2年毎のどちらか短い時間で交換をしてください。

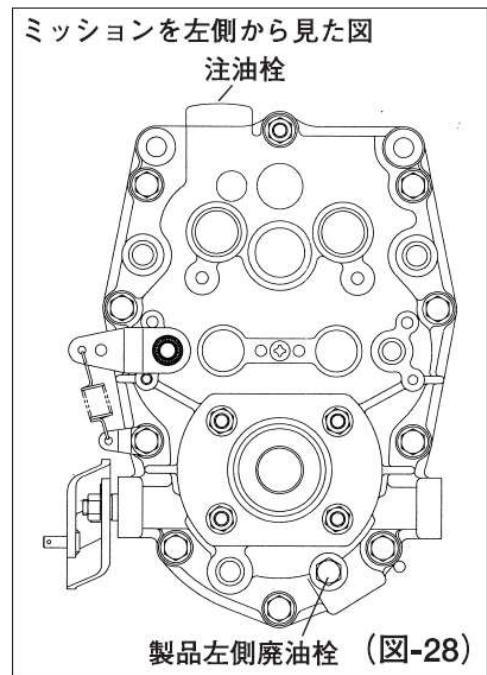
オイル交換方法

製品を安定した場所に水平に置いてください。
 廃油栓と注油栓を外し、ミッション内のオイルをすべて抜いてください。抜き終わりましたら、廃油栓を元の状態にしめ付けてください。注油口より静かにミッションオイルを規定量入れてください。オイルを入れ終わった後に、注油栓を元の様に取り付けてください。

(図-28)

油量:1.0リットル

種類:ミッションオイル#90



重要 ミッションオイルの廃油処理は各自治体の指示に従ってください。

7.3 エンジン側

危険 ・エンジンの点検・整備は、安全作業『火気厳禁』の項に従って行ってください。

警告 ・エンジンの点検・整備はエンジンが冷えてから行ってください。火傷をする恐れがあります。
 ・異常がある場合はただちに販売店へ修理を依頼してください。

重要 エンジン取扱説明書も合わせてお読みください。

7.3.1 エンジンオイル

初回は25時間目で交換してください。

交換方法

エンジンが暖かいうちに⑳オイルドレンプラグからオイルを抜取り、新しいオイルと交換してください。

油量:0.4リットル

エンジンオイルは下表に従って交換・追加を行ってください。

- ・オイルは、高品質で清浄性のあるAPI分類SE級以上のオイルを使用してください。
- ・推奨オイルには、市販の添加剤を加えないでください。又、エンジンオイルにガソリンは絶対に混ぜないでください。

・マルチグレードオイルの使用の場合は、オイルの消費量が増えますので、通常より油量の点検を頻繁に行ってください。

