

## 7 作業後の点検・整備

### 3. エンジンオイルの交換



注意

★排出されるオイルで火傷をしないよう注意してください。

- エンジンオイルを残さないようにする為、左右の前輪の下に5～7 cm位の板などを敷いて後方を低くしてください。
- エンジンが暖まっている時に抜きますと容易にできます。

- ① オイルゲージを取り外してください。
- ② ドレインパイプの先端ボルト（ドレインボルトA）を外してオイルを抜いてください。
- ③ ドレインボルトを確実に締付けてください。
- ④ 注油口より新しいエンジンオイルを規定量注入してください。（規定量1.7ℓ）
- ⑤ オイルゲージを取付けてください。
- ⑥ 使用オイルはSC級SD級SE級の良質の新しいオイルを使用してください。  
 夏期……SAE-30、SAE10W-30  
 SAE10W-40  
 冬期……SAE-20、SAE10W-30

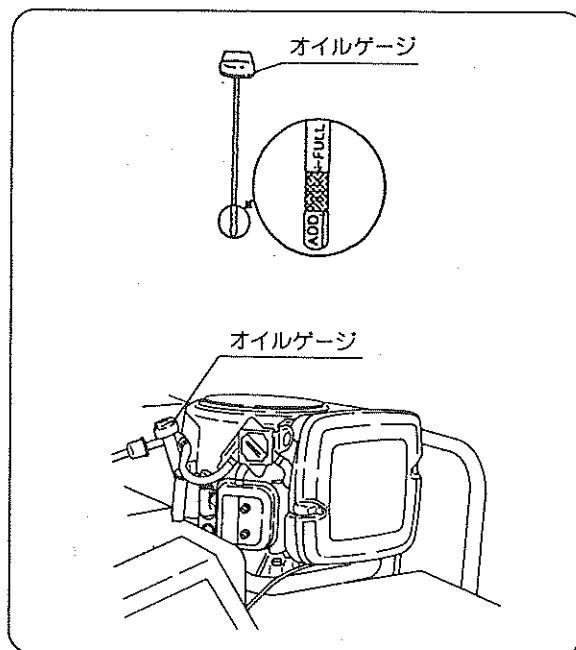


図19

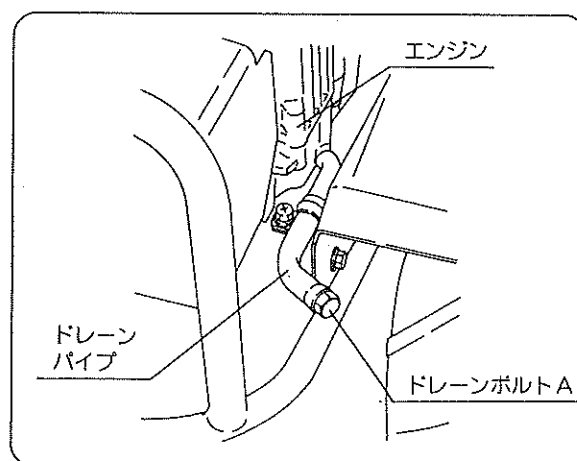


図20

#### 4. 油圧オイルの交換

●油圧オイル交換の際は、右側の前輪、後輪の下に約10cm位の板などを敷いて左側を低くしてください。

- ① リザーバー（油タンク）のキャップを外してください。
- ② 排油口ボルトを外してオイルを抜いてください。
- ③ 排油口ボルトを確実に締付けてください。
- ④ 機体を水平に戻してください。
- ⑤ 新しい油圧オイルをリザーバー（油タンク）より入れてください。FULL COLDの表示ライン迄が適量です。油量が多すぎますとリザーバーより吹出す事がありますので注意してください。

基準容量 1.8ℓ

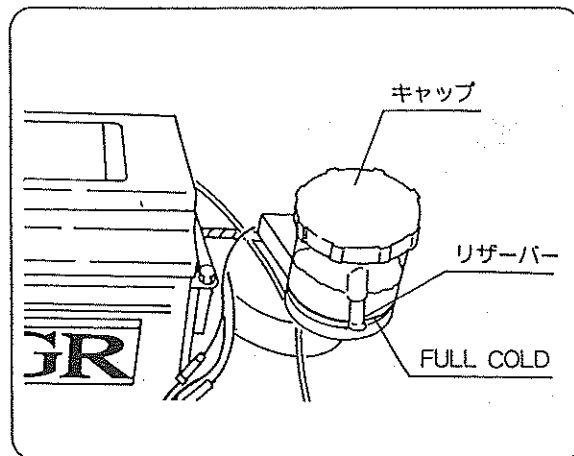


図21

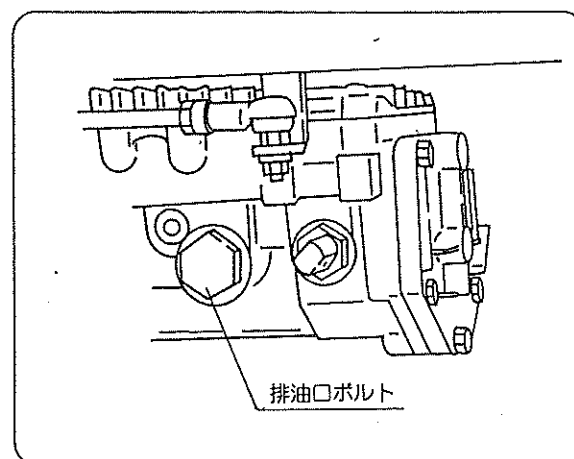


図22

#### 推奨油圧オイル一覧

油種	耐摩耗性油圧作動油	エンジン油
社名		
モービル石油	モービルDTE 26	モービルデルバック 1220
出光興産	ダフニー スーパーハイドロ 56,68	アポロイル デーゼルモーチブ S320
日本石油	スーパー ハイランド 56,68	ハイデーゼル S-3 20W-20
丸善石油	スーパーフルード KE 56,68	スワビス S-3 20W-20
三菱石油	ダイヤモンドハイドロフルード EP 56,68	ダイヤモンド HD S-3 20W-20
シェル石油	シェルテラスオイル K56	シェルリムラ Z 20/20W
	ドナックスTD	