

### 3. エンジンオイルの交換



**注意**

★排出されるオイルで火傷をしないよう注意してください。

- エンジンオイルを残さないようにする為、左右の前輪の下に5～7 cm位の板などを敷いて後方を低くしてください。
- エンジンが暖まっているときに抜きますと容易にできます。

- ① オイルゲージを取外してください。
- ② ドレインパイプの先端ボルト（ドレインボルトA）を緩めてオイルを抜いてください。
- ③ ドレインボルトを確実に締付けてください。
- ④ 注油口より新しいエンジンオイルを規定量注入してください。（規定量1.5ℓ）  
オイルゲージをねじ込まずにチューブに差し込み、オイルゲージの格子模様部分にオイルがあることを確認してください。
- ⑤ オイルゲージを取付けてください。
- ⑥ 使用オイルはSC級、SD級、SE級の良質の新しいオイルを使用してください。  
夏期……SAE-30、SAE10W-30  
SAE10W-40  
冬期……SAE-20、SAE10W-30

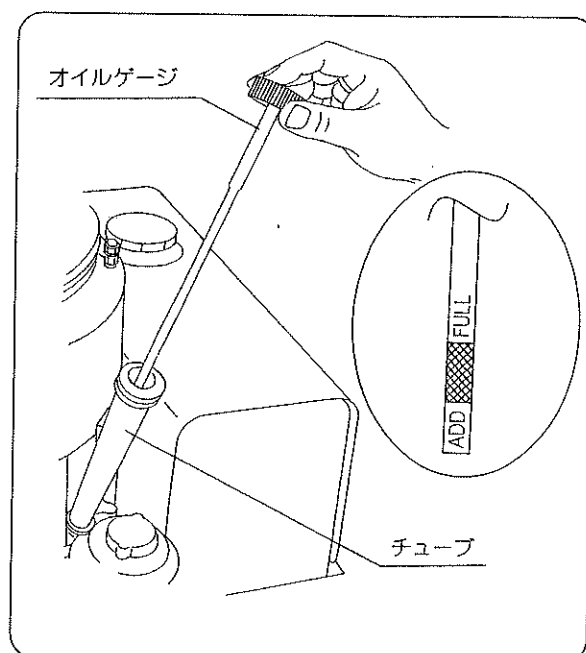


図19

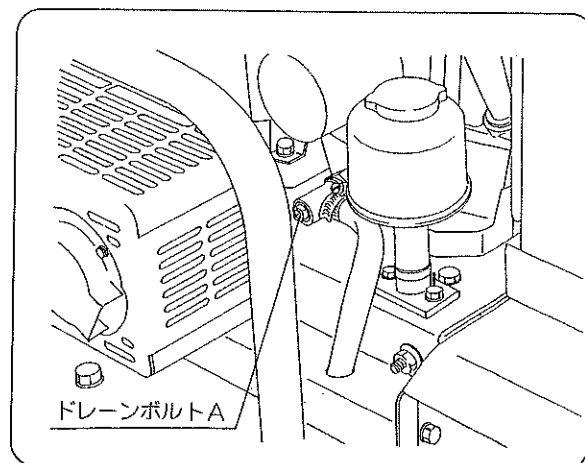


図20

# 7 作業後の点検・整備

## 4. ミッションオイルの交換

- ミッションオイルを抜くときは左右の後輪の下に5～7cm位の板などを敷いて前方を低くしてください。
- ミッションオイルが暖まっているときに抜きますと容易にできます。

### 1. ベベルケース

- ① 注油栓を外してください。
- ② ベベルケース下部の排油口ボルトを外してオイルを抜いてください。
- ③ 排油口ボルトを確実に締付けてください。
- ④ 注油口より新しいギヤオイルSAE#90を130cc入れてください。
- ⑤ 注油栓を確実に取付けてください。

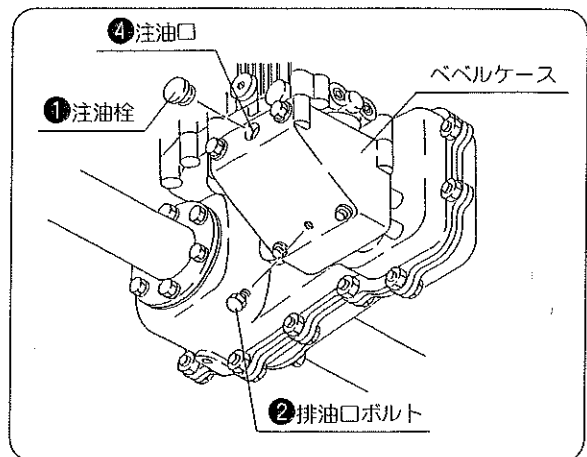


図21

### 2. ミッション

- ① 注油栓を外してください。
- ② ミッション下部の排油口ボルトを外してオイルを抜いてください。
- ③ 排油口ボルトを確実に締付けてください。
- ④ 注油口より新しいギヤオイルSAE#90を1.4ℓ入れてください。
- ⑤ 注油栓を確実に取付けてください。

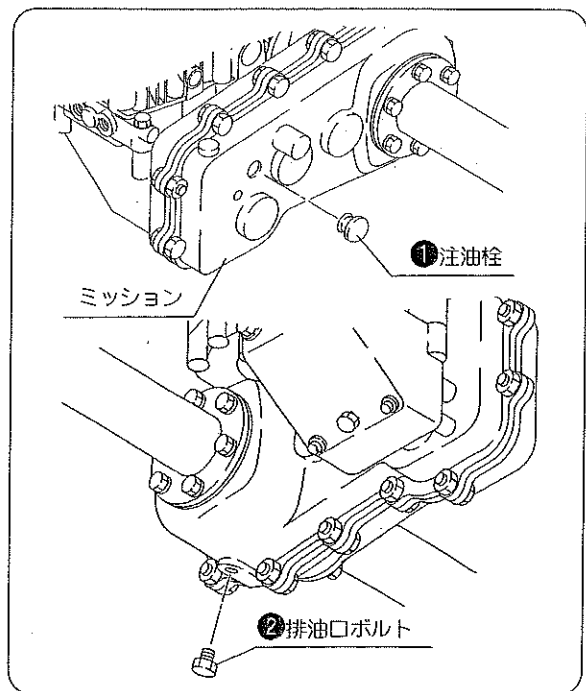


図22

## 5. 油圧オイルの交換 (1.8ℓ)

- ① リザーバー（油タンク）のキャップを外してください。
- ② 排油口ボルト（六角穴付ボルト）2ヶ所を外し、油圧オイルを抜いてください。
- ③ 排油口ボルトを確実に締付けてください。
- ④ 新しい油圧オイルをリザーバー（油タンク）より入れてください。このとき、エア抜きによる減少を見込み、タンクキャップのレベルゲージの最大位置より多めに入れてください。

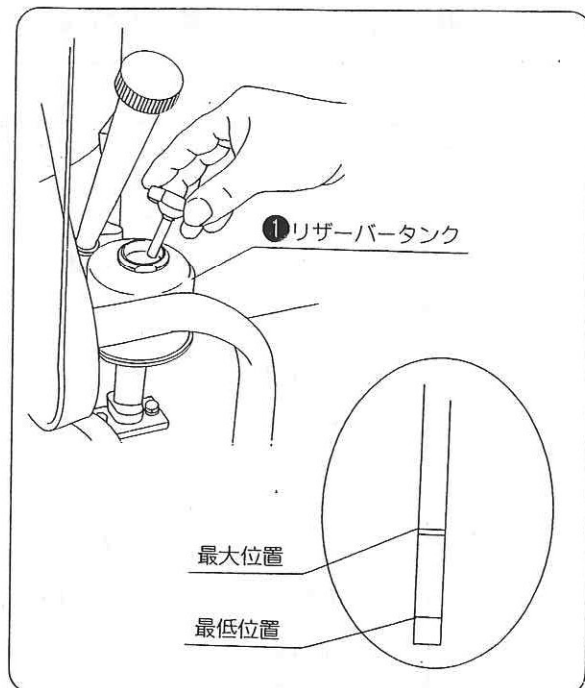


図23

### エア抜きの方法

- ① 後輪を左右持ち上げてフリー状態にして、エンジンをアイドル状態でチェンジレバーをゆっくりと前進、後進の操作を繰り返してHST内のエアを除去してください。
- ② エア抜きが充分でない場合、HSTよりピチピチと言う音が発生しますので、その音が聞こえなくなるまで続けてください。
- ③ エアの混入が多い場合、HSTの出力軸が回転しないことがあります。しばらくエンジンアイドル状態で、チェンジレバーは最高速のままにしておきますと回転しはじめます。
- ④ エア抜き作業終了後、リザーバータンクの油量を調べ、油量が不足している場合は補充してください。（次頁表参照）

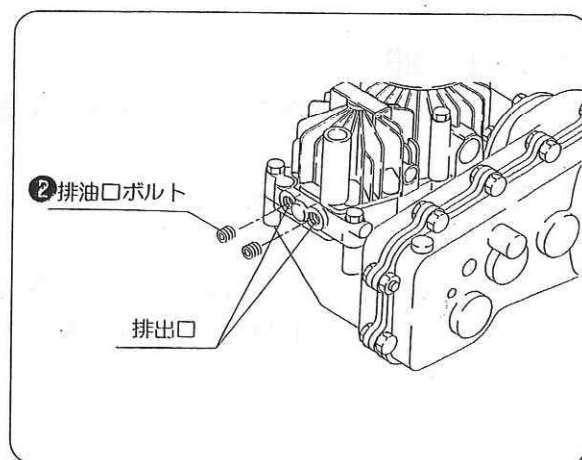


図24

## 7 作業後の点検・整備

### 推奨油圧オイル一覧 (ISO VG46相当油)

銘 柄	メーカー名
ダフニースーパーハイドロ 46	出光興産
モービルDTE 25	モービル石油
共石ハイドラックス 46	共石石油
テラスオイル 46	昭和シェル
ユニパワーSQ 46	エッソ
ギグナスユニットオイル WR46	キグナス
スーパーハイランド 46	日本石油
コスモハイドロ AW-46	コスモ石油
ダイヤモンドハイドロフルード EP46	三菱石油
フッコールスーパーハイドロール 46	富士興産

### 6. 注 油

- ① 各作動部分には油差しで注油してください。
- ② 各々のレバー類、軸受部、開閉カバーのリンク部分等。
- ③ 各々のワイヤーには注油口よりワイヤーを作動させながらおこなってください。  
特に、露出部分には念入りにおこなってください。