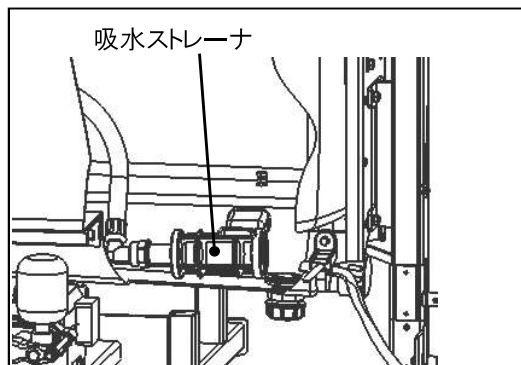


UN1501SP

■吸水ストレーナ

ゴミや異物が付着していないか点検し、必要であれば掃除します。

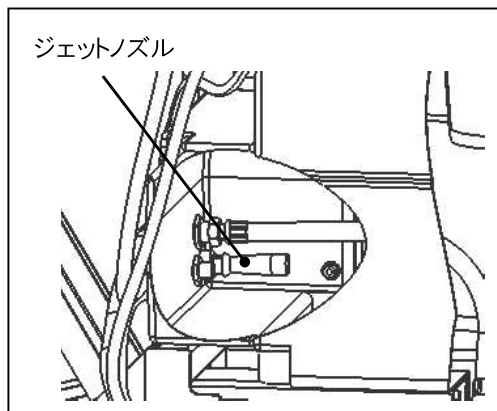


■ノズル

噴霧点検(18ページ参照)を行い、各ノズルの噴霧状態に異常がないか確認し、異常がある場合は交換します。また、ノズルは100時間を目安に交換します。

■ジェットノズル

噴霧点検(18ページ参照)を行い、ジェットノズルから勢い良く水が噴射されているのを確認します。勢いが弱い場合、ノズルが詰まっていることが考えられますので販売店にジェットノズル洗浄を依頼してください。ジェットノズルは100時間毎に交換します。



17

給油一覧表

給油箇所	使用オイル	容量	定期交換
噴霧用ポンプ クランクケース	SAE10W-30 SH 級以上	0.42 ^{リットル}	初回:50時間 2回目以降:100時間(※1)
噴霧用ポンプ シリンダ元	SAE10W-30 SH 級以上	3~5滴	100時間毎(※2)
入力軸	シャーシグリス	適量	年1回
可動部の支点	シャーシグリス	適量	年1回

※1:100時間に満たなくても1年に一度は交換してください。

※2:100時間に満たなくても1年に一度は注油してください。