

取扱説明書

保存用

スーパーフルオートローターはエンジン式刈払機に取付けて使用する草刈用のナイロンカッターです。安全にご使用していただくために、ご使用前にこの取扱説明書と刈払機(本機)の取扱説明書を必ずお読みくださるようお願い致します。お読みになった後は大切に保存して下さい。

販売元



お客様相談窓口(丸山サポートセンター)
フリーダイヤル 0120-898-114

製造元

スターテック工業株式会社

仕様

型式	回転方向	取付方法	付属コード
スーパーフルオートローター	左回転	刈刃取付と同様	丸2.4×4m

適用ナイロンコード:

- コード径: 丸2.0mm コード収納長さ: 6m以下
- コード径: 丸2.4mm コード収納長さ: 5m以下
- コード径: 丸2.8mm コード収納長さ: 4m以下

●ナイロンコードは作業能率を良くするため、純正ナイロンコードをご使用下さい。

安全上のご注意

ここに記載された事項は、製品を正しくお使い頂き、お客様や他の人々への危険や損害を防止するためのものです。安全に関する重要な内容ですので必ずお守り下さい。



誤った取扱いをすると、「死亡または重傷などを負う可能性が想定される」内容です。



誤った取扱いをすると、「傷害を負う可能性または物的損害が発生する可能性が想定される」内容です。



この表示は、してはいけない「禁止」内容です。



この表示は、必ず実行して頂く「強制」内容です。



警告



草刈以外の用途に使用しないこと。けがや事故の原因となります。



草刈作業中は、帽子・保護メガネ・長袖・手袋・長ズボン・長靴などの保護具を着用すること。飛散物が目や体に当たり、けがや事故の原因となります。



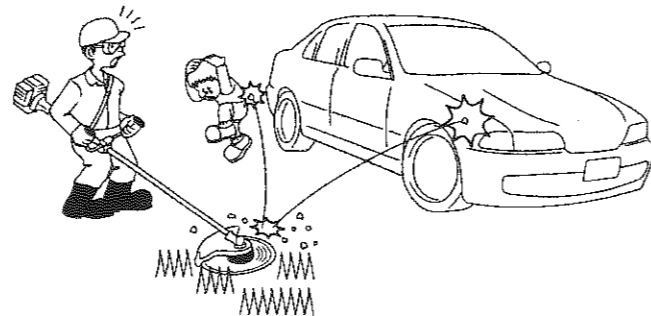
刈払機には、適切な位置に必ず飛散防護カバーを取り付けること。



ワイヤーやピアノ線など、指定のナイロンコード以外は絶対に使用しないこと。けがや事故の原因となります。



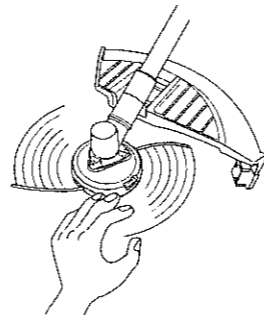
草刈り作業中は周囲に充分注意し、特に半径15m以内に人や動物、物などを近づけないこと。飛散物が当たり、けがや事故の原因となります。



本カッターや防護カバーを取り付ける時、コードの交換や点検を行うときは、必ず刈払機のエンジンを止めること。



回転中には手をふれないこと。けがや事故の原因となります。



少しでも亀裂や損傷が見られるカッターは使用しないこと。部品が飛び、けがや事故の原因となります。



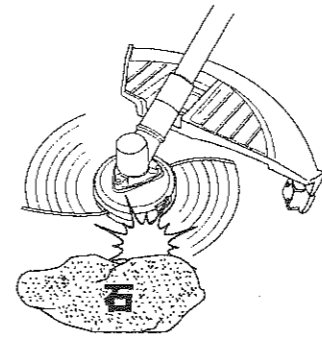
本カッターは絶対に改造しないこと。けがや事故の原因となります。



注意



草刈作業中「石・フェンス」など硬質異物にカッター本体をぶつけないこと。破損や故障の原因となります。



毎分10,000回転以上に回転数を上げないこと。摩耗が早くなり、故障の原因となります。

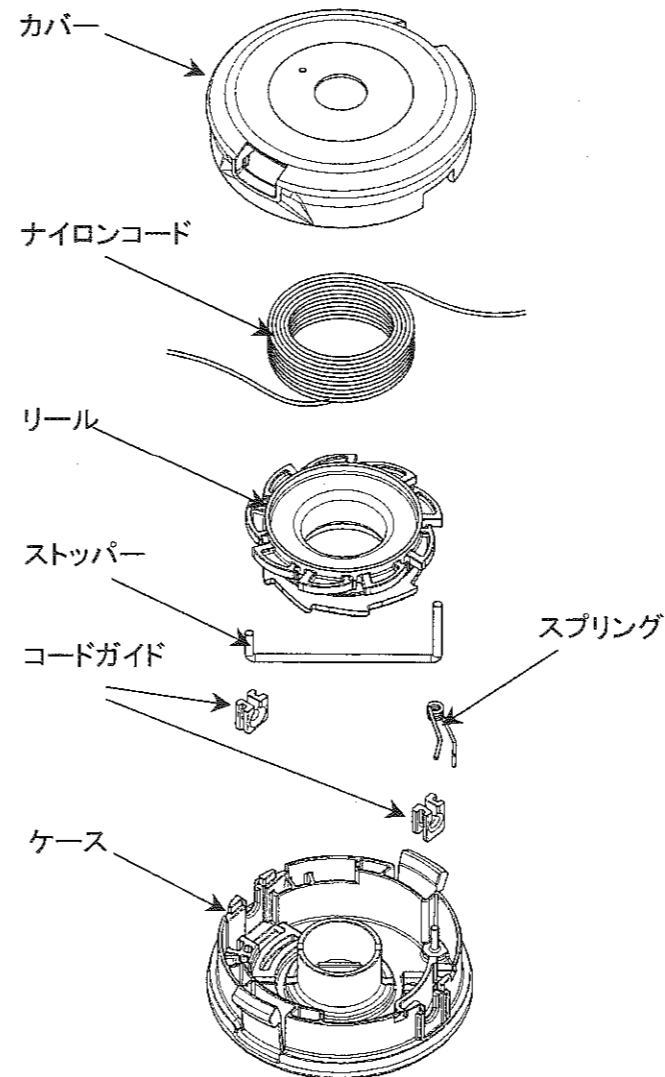


指定のナイロンコード以外は使用しないこと。作動不良、故障の原因となります。



異音や異常な振動が発生したら、直ちにエンジンを停止してカッターの点検を行い、亀裂やゆがみ等がないことを確認して下さい。

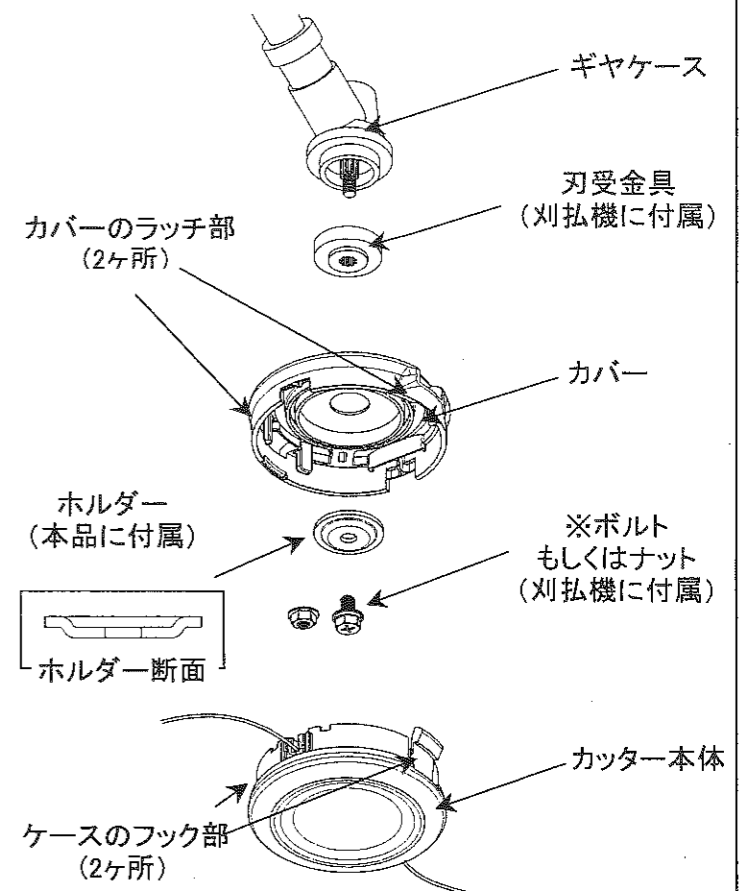
部品名称



本機との取付方法

ケースのフックを押してカバーを取り外して下さい。外したカバーをギヤケースに刈刃と同じ要領でボルトもしくはナットをしっかりと締め付けて下さい。カバーにカッター本体をはめ込んで下さい。

※刈払機によりボルトタイプ・ナットタイプがあります。刈払機に付属の押え金具もしくは付属のホルダーでカバーを固定して下さい。本機に取付できない場合は、販売元へお問合わせ下さい。



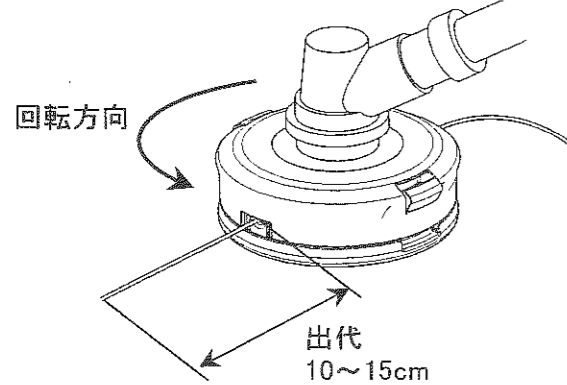
カバーのラッチ部にケースのフック部がパッチンと音がする迄、押し込んで下さい。ラッチ位置に2ヶ所確実にロックしている(引っ掛かっている)ことを確認して下さい。引っ掛かっていないまま使用すると脱落等、事故の原因となります。

作業前の確認



エンジンを始動する前に、必ず点検をしてください。

1. カッターに少しでも亀裂・損傷等がないか確認し、あった場合は新しい部品と交換して下さい。
2. ケースの摩耗を確認してください。ケース底部に穴が空いたら、必ず新しい部品と交換して下さい。
3. 刈払機への取付がゆるんでいないか確認してください。ゆるんでいる場合は増締めして下さい。
4. ナイロンコードの両端を引っ張ってたるみを無くし、出代の各々10~15cmに切り揃えて下さい。



5. 天候等使用環境によりナイロンコード同士が溶着しナイロンコードが出ない場合があります。その時は「ナイロンコードの交換方法」に従ってナイロンコードを巻き直して下さい。

使用方法

1. ナイロンコードは、短くなると自動的に繰り出されます。

草刈作業は高速回転(ナイロンカッターの回転数:6,000回転ぐらい)で行って下さい。低回転及びナイロンコードが短すぎると、自動繰出ししない場合があります。両方のナイロンコード出代長に極端に差があると、バランスが悪くなり、振動の原因や、ナイロンコードが自動繰出ししない場合があります。

自動繰出しをしない場合は、「ナイロンコード交換方法」に従ってナイロンコードを巻き直して下さい。

2. 草刈作業はナイロンコードの先端で行うと、能率よくきれいに刈れます。



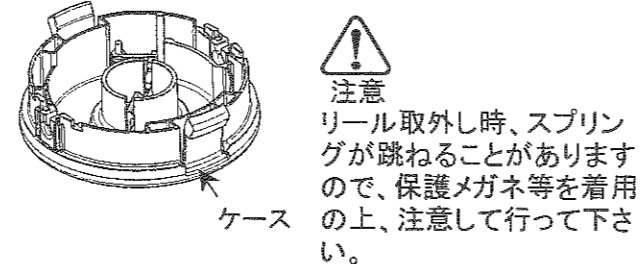
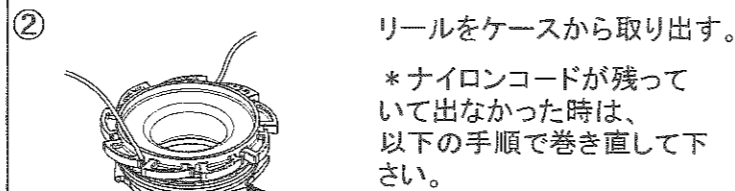
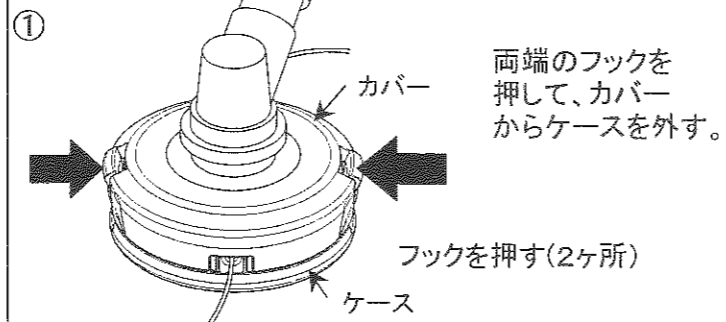
ナイロンカッター本体を地面などに接触させながら草刈作業を行わないでください。ナイロンカッター本体が磨耗し、部品が飛びけがや事故の原因となります。

長時間連続使用する時は、時々作業を中断し、「作業前の確認」に従ってナイロンカッターの点検をしてください。ナイロンカッターに亀裂・損傷等がないか確認し少しでもあった場合は、使用を中止してください。

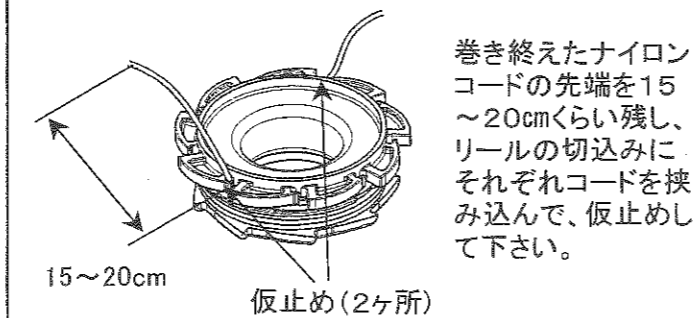
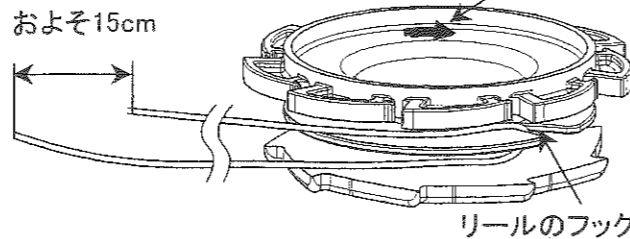
ナイロンコード交換方法



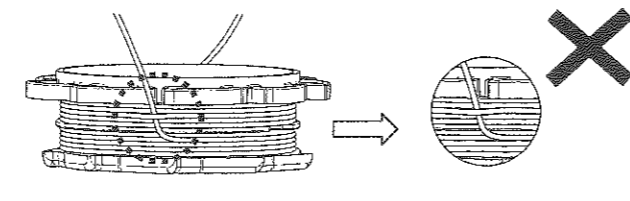
必ずエンジンを停止してから行ってください。



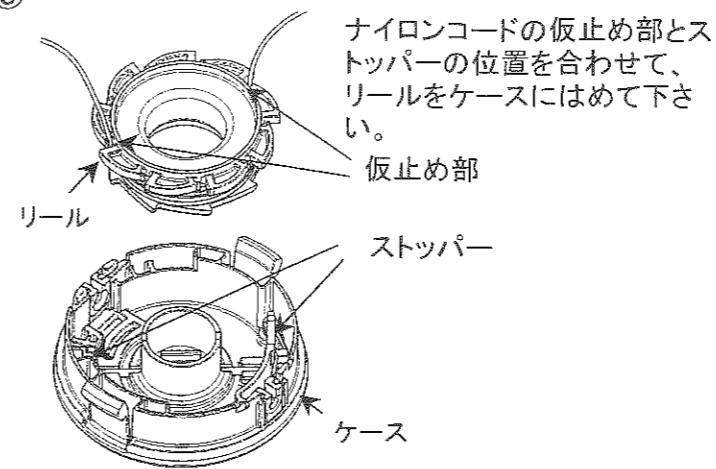
- ③ ナイロンコードの両端を15cmくらいずらして、中央部を折り曲げ、リールのフック部に引っ掛けてリールの矢印方向に交差しないように巻いて下さい。 矢印



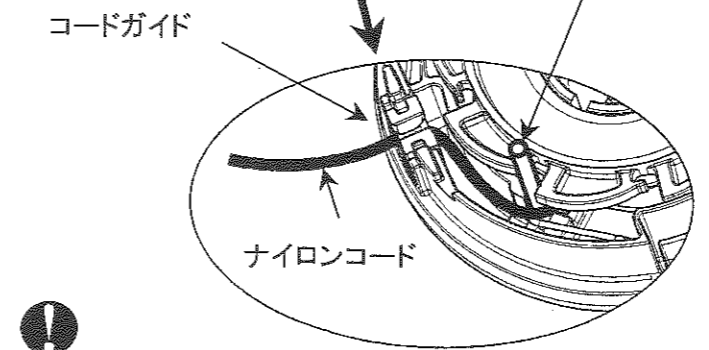
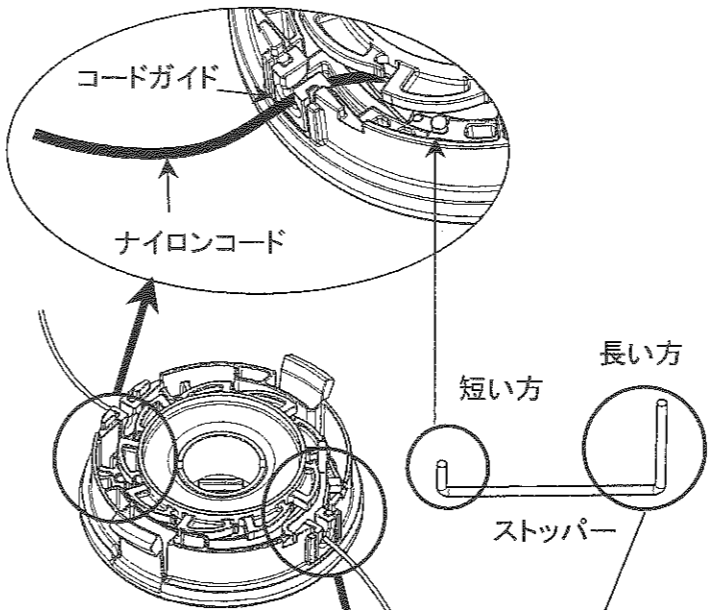
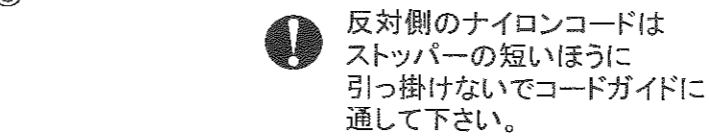
- 仮止めする時にナイロンコードが、交差しない様に注意して下さい。



⑤



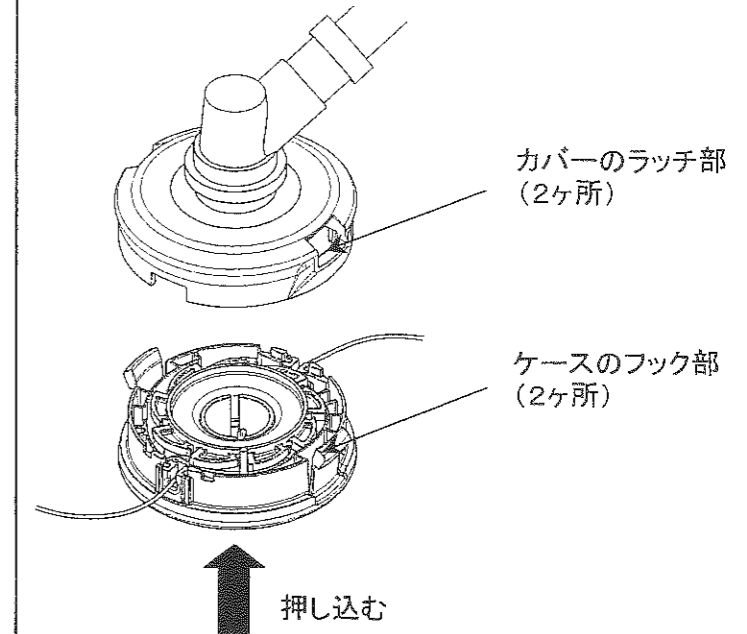
⑥



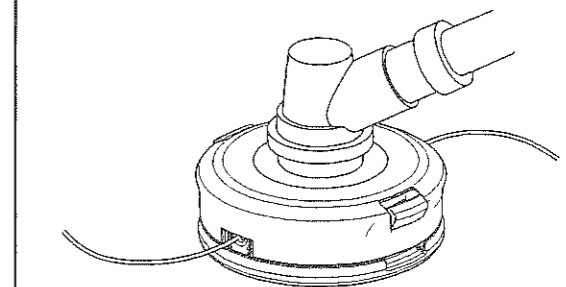
片側のナイロンコードをストッパーの長い方に引っ掛けてからコードガイドに通して下さい。

- ⑦ 両側のナイロンコードを引っ張ってたるみを無くし、出代が10~15cmになるように両側を切り揃えて下さい。

- ⑧ カバーのラッチ部にケースフック部がパチンと音がする迄押し込んで下さい。



⑨



フックがラッチ部に確実に掛かっていることを確認して下さい。

不十分のまま使用するとケースや部品が飛んで、けがや事故の原因となります。



交換後は、再度『警告』を確認の上、低速回転から使用して下さい。もしも振動や、ナイロンコードの出過ぎ等異常があった場合はすぐにエンジンを停止して、「ナイロンコード交換方法」に従って再確認して下さい。

MEMO

*本書の内容は、予告なく変更する場合があります。廃棄の際は分別回収にご協力をお願いします。