

たたけば出ますラク巻

(左回転用)

取扱説明書

保存用

たたけば出ますラク巻はエンジン式刈払機に取付けて使用する草刈用のナイロンカッターです。安全にご使用していただくために、ご使用前にこの取扱説明書と刈払機(本機)の取扱説明書を必ずお読みくださるようお願い致します。お読みになった後は大切に保存して下さい。

販売元



お客様相談窓口丸山サポートセンター  
フリーダイヤル 0120-898-114

製造元

スターテック工業株式会社

仕様

型式	回転方向	取付方法
たたけば出ますラク巻	左回転	刈刃取付と同様

適用ナイロンコード:

- コード径: 丸2.0mm コード収納長さ: 6m以下
- コード径: 丸2.4mm コード収納長さ: 4m以下
- コード径: 丸2.8mm コード収納長さ: 2m以下

●ナイロンコードは作業能率を良くするため、純正ナイロンコードをご使用下さい。

安全上のご注意

ここに記載された事項は、製品を正しくお使い頂き、お客様や他の人々への危険や損害を防止するためのものです。安全に関する重要な内容ですので必ずお守り下さい。



誤った取扱いをすると、「死亡または重傷などを負う可能性が想定される」内容です。



誤った取扱いをすると、「傷害を負う可能性または物的損害が発生する可能性が想定される」内容です。



この表示は、してはいけない「禁止」内容です。



この表示は、必ず実行して頂く「強制」内容です。



警告



草刈以外の用途に使用しないこと。けがや事故の原因となります。



草刈作業中は、帽子・保護メガネ・長袖・手袋・長ズボン・長靴などの保護具を着用すること。飛散物が目や体に当たり、けがや事故の原因となります。



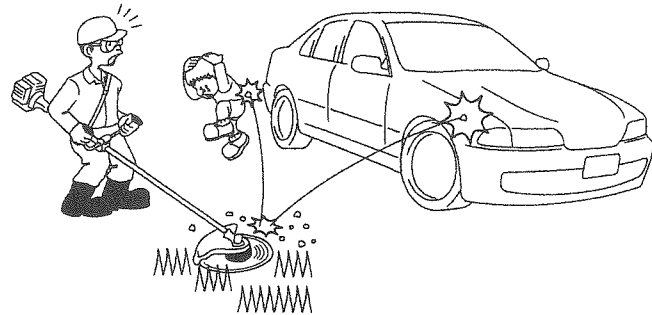
刈払機には、適切な位置に必ず飛散防護カバーを取り付けること。



ワイヤーやピアノ線など、指定のナイロンコード以外は絶対に使用しないこと。けがや事故の原因となります。



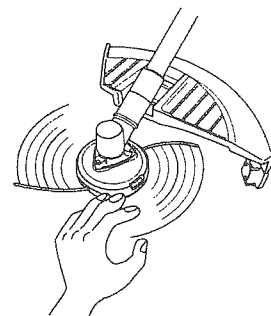
草刈り作業中は周囲に充分注意し、特に半径15m以内に人や動物、物などを近づけないこと。飛散物が当たり、けがや事故の原因となります。



本カッターや防護カバーを取り付ける時、コードの交換や点検を行うときは、必ず刈払機のエンジンを止めること。



回転中には手をふれないこと。けがや事故の原因となります。



少しでも亀裂や損傷が見られるカッターは使用しないこと。部品が飛び、けがや事故の原因となります。



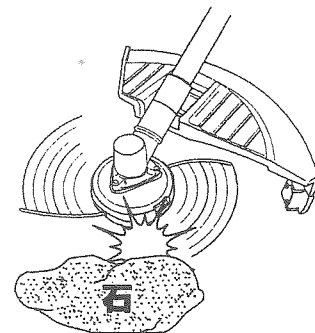
本カッターは絶対に改造しないこと。けがや事故の原因となります。



注意



草刈作業中「石・フェンス」など硬質異物にカッター本体をぶつけないこと。破損や故障の原因となります。



毎分10,000回転以上に回転数を上げないこと。摩耗が早くなり、故障の原因となります。

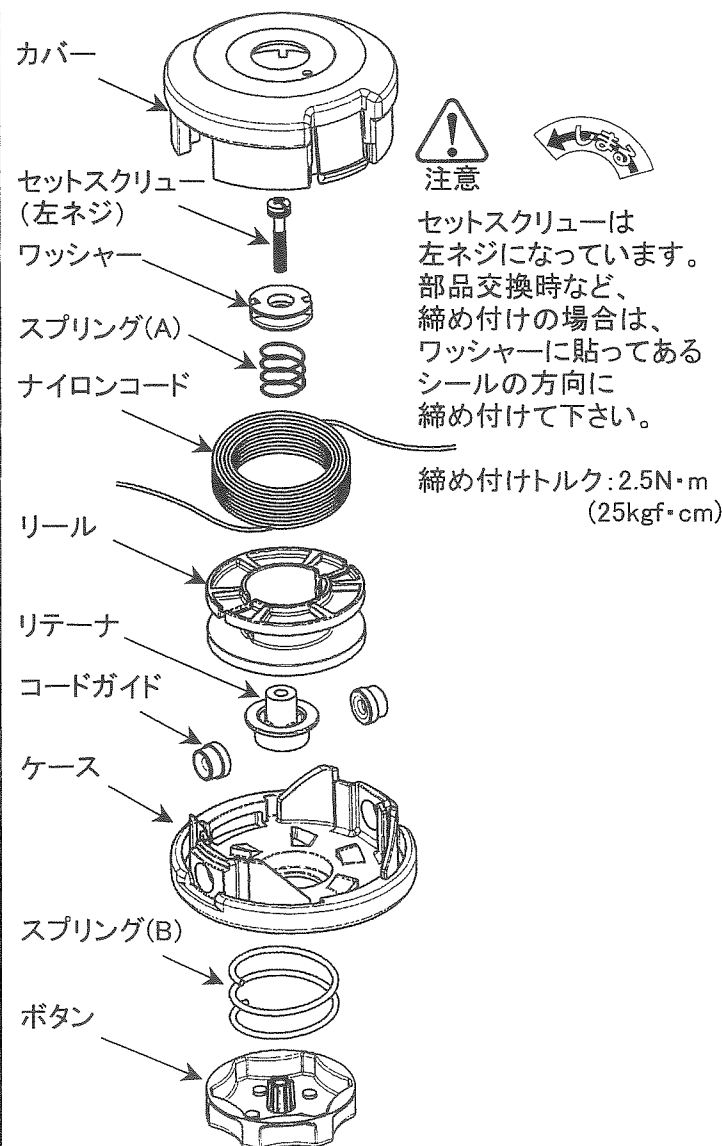


指定のナイロンコード以外は使用しないこと。作動不良、故障の原因となります。



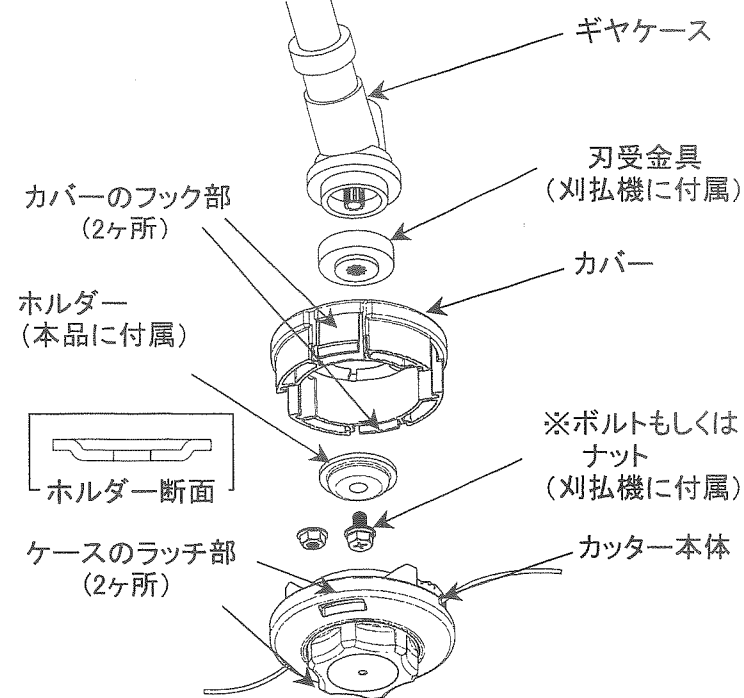
異音や異常な振動が発生したら、直ちにエンジンを停止してカッターの点検を行い、亀裂やゆがみ等がないことを確認して下さい。

部品名称



本機との取付方法

カバーのフックを押してカバーを取り外して下さい。外したカバーをギヤケースに刈刃と同じ要領でボルトもしくはナットをしっかり締め付けて下さい。カバーにカッター本体をはめ込んで下さい。※刈払機によりボルトタイプ・ナットタイプがあります。刈払機に付属の押え金具もしくは付属のホルダーでカバーを固定して下さい。本機に取付できない場合は、販売元へお問い合わせ下さい。



ケースのラッチ部にカバーのフック部がパッチンと音がする迄、押し込んで下さい。ラッチ位置に2ヶ所確実にロックしている(引っ掛かっている)ことを確認して下さい。引っ掛かっていないまま使用すると脱落等、事故の原因となります。



刈払機のメーカーによって付属の13mm-19mm両頭レンチでは13mm側が短くて、締め付けできない場合があります

この場合は、本品付属のコの字型アダプターを利用して、19mmプラグレンチ側で締め付けて下さい。



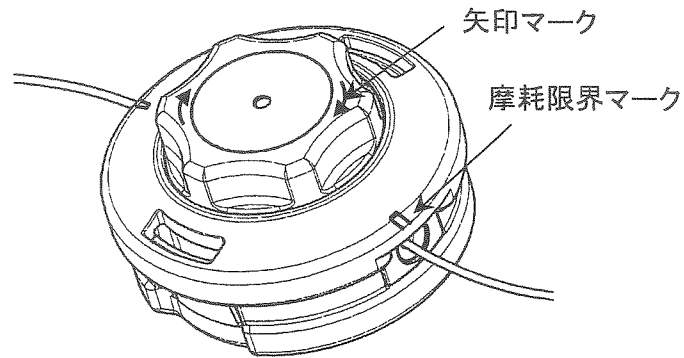
刈払機取付後はアダプターを必ず取外して下さい。

## 作業前の確認

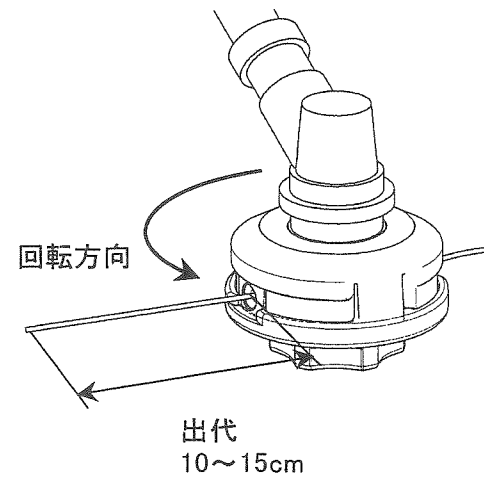


エンジンを始動する前に、必ず点検をして下さい。

1. カッターに少しでも亀裂・損傷等がないか確認し、あった場合は新しい部品と交換して下さい。
2. ケースとボタンの磨耗を確認して下さい。ケースの磨耗限界マークが消えていたり、ボタン底部に穴が開いたり矢印マークが消えていたら、必ず新しい部品と交換して下さい。



3. 刈払機への取付がゆるんでいないか確認して下さい。ゆるんでいる場合は増締めして下さい。
4. ナイロンコードの両端を引っ張ってたるみを無くし、出代の各々10～15cmに切り揃えて下さい。



## 使用方法

1. 草刈作業はナイロンコードの先端で行うと、能率よくきれいに刈れます。



ナイロンカッター本体を地面などに接触させながら、草刈作業を行わないで下さい。

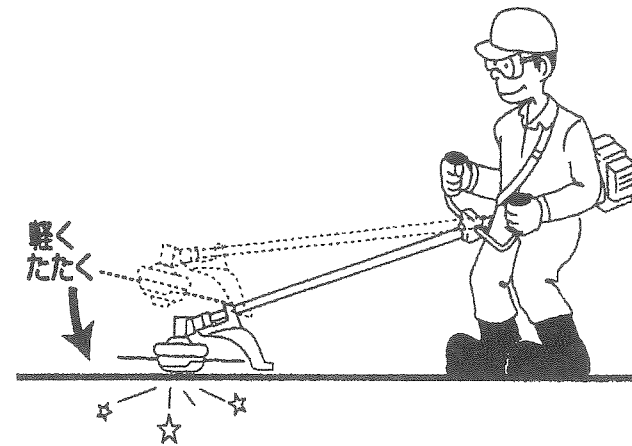
ナイロンカッター本体が磨耗し、部品が飛び、けがや事故の原因となります。

長時間連続使用する時は、時々作業を中断し、「作業前の確認」に従って、ナイロンカッターの点検をして下さい。

ナイロンカッターに亀裂・損傷等がないか確認し、少しでもあった場合は、使用を中止して下さい。

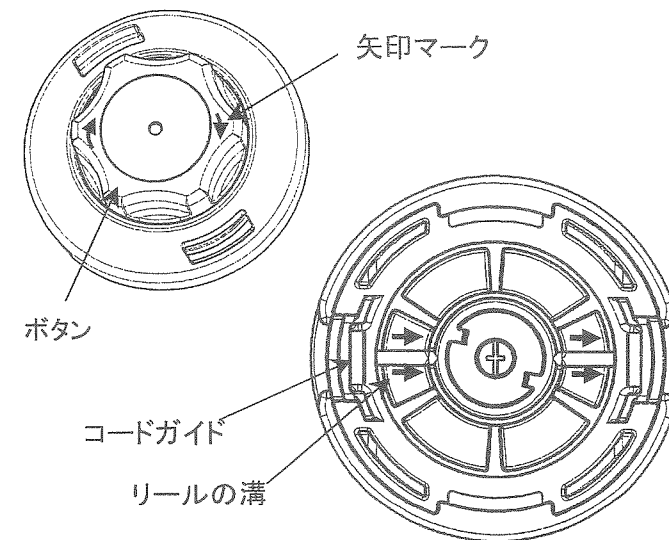
## 2. 作業中のナイロンコード繰り出し方法

- ① 本カッターを低速運転(4000回転以下)にして、カッター底面のボタンを、地面に垂直にあたる様に軽くたたいて下さい。

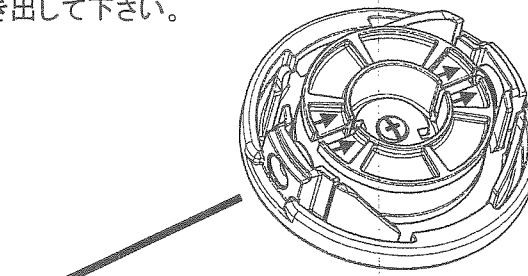


- ② ナイロンコードが出ない場合は、①を繰り返して下さい。
- ③ 繰り返しても出ない場合は、「ナイロンコードの交換方法」に従ってナイロンコードを巻き直して下さい。
3. 水田など、砂、泥の多いところで使用した後は分解清掃して、泥を落として下さい。
4. 天候等使用環境により、ナイロンコード同士が溶着してナイロンコードが出ない場合があります。その時は、「ナイロンコードの交換方法」に従って、ナイロンコードを巻き直して下さい。

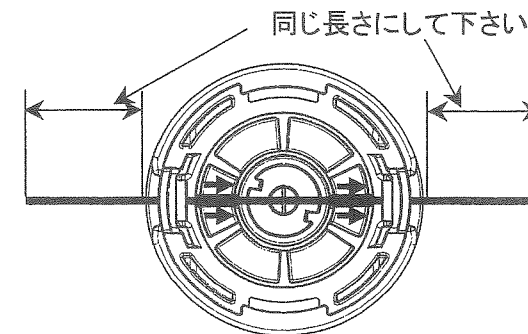
- ② ボタンを矢印マークの方向に回して、コードガイドとリールの溝がそろう様に位置を合わせて下さい。



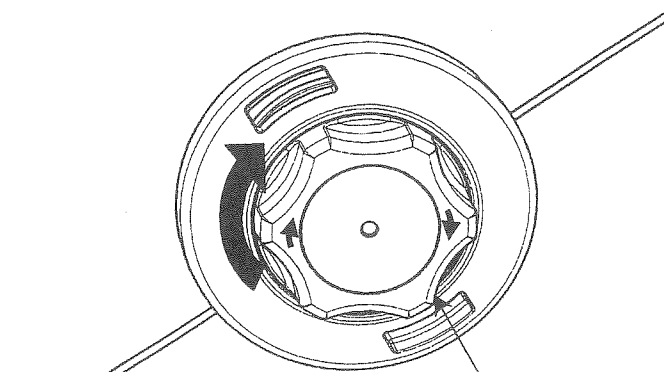
- ③ ナイロンコードをコードガイドから、リールの矢印マークの方向に、リールの溝を通し、反対側のコードガイドから引き出して下さい。



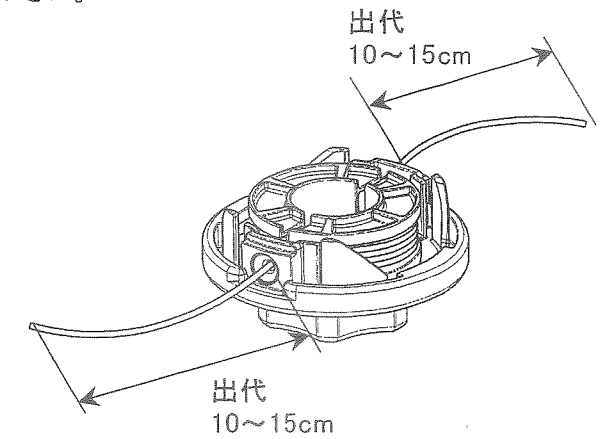
- ④ ナイロンコードの長さをそろえて下さい。



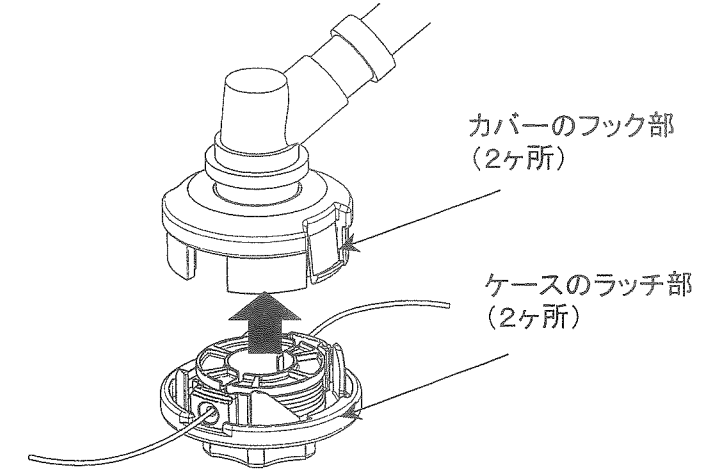
- ⑤ ボタンを矢印マークの方向に回してナイロンコードを巻き込んで下さい。



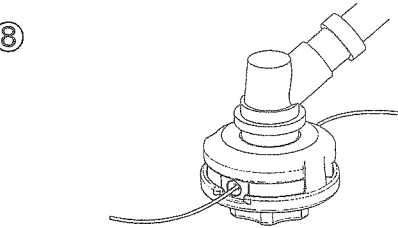
- ⑥ 両側のナイロンコードを引っ張ってたるみを無くし、出代が10～15cmになるように両側を切り揃えて下さい。



- ⑦ ケースのラッチ部にカバーのフック部がパッチンと音がる迄押し込んで下さい。



⑧



注意

フックがラッチ部に確実に掛かっていることを確認して下さい。ラッチ部周辺に泥等が詰りますと確実にロックが出来ない事がありますので、定期的に泥落とし等清掃して下さい。

不十分のまま使用するとケースや部品が飛んで、けがや事故の原因となります。



注意

交換後は、再度『警告』を確認の上、低速回転から使用して下さい。もしも振動や、ナイロンコードの出過ぎ等異常があった場合はすぐにエンジンを停止して、「ナイロンコード交換方法」に従って再確認して下さい。

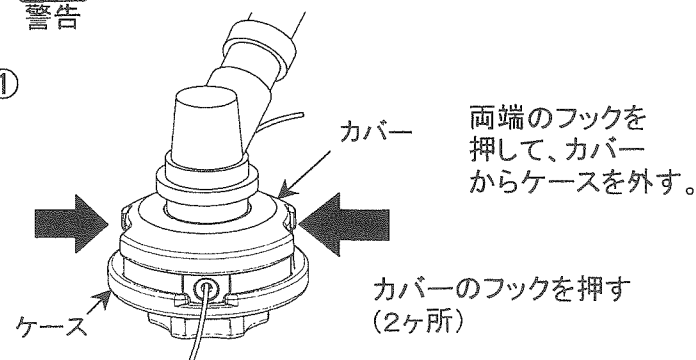
\* 本書の内容は、予告なく変更する場合があります。廃棄の際は分別回収にご協力をお願いします。

## ナイロンコード交換方法



必ずエンジンを停止してから行なってください。

①



\* ナイロンコードが残っていても出なかった時は、以下の手順で巻き直して下さい。