

草刈用ナイロンローター

たたけば出ますラク巻

(半自動コード繰り出し方式)



地面に「ポン」とたたくと
コードが出てくる
半自動タイプ。

回転中にたたいて
コード繰り出し

ホルダー

安全上のご注意

▲ 警告

- 目、耳、頭、手、足に保護具をつけずに作業すると、飛散物などで、死亡または重傷を負う危険性があります。必ず着用して作業してください。
- 保護メガネを着用せずに作業すると、草や石などの飛散物で、目を傷つける危険性があります。必ず着用して作業してください。
- ナイロンローターは反時計方向に回転するように設計されています。ネジ込み式のナイロンローターの場合、時計方向に回転する刈払機に取り付けて作業すると、はずれて死亡または重傷を負う危険性があります。
- 初めて使用前やコードを交換した後は、正しく取り付けられているか点検してください。正しく取り付けられていないと、はずれて、死亡または重傷を負う危険性があります。
- 作業中に異常な振動を感じたときは、直ちに作業を中止してください。ナイロンローターにひび割れや欠けがあれば交換してください。交換せずに作業すると、死亡または重傷を負う危険性があります。

▲ 注意

- 長時間作業するときは、ときどき作業を中断し、休憩してから、また作業を継続してください。疲労は事故の最大原因です。30～40分作業をすれば、10～20分の休憩が必要です。

小型・軽量タイプ



★使用説明書は中に入っています。

草刈用ナイロンコード
φ2.4mm×3m付



発売元 **丸山製作所**

本社/東京都千代田区内神田3-4-15 TEL.(03)3252-2281
http://www.maruyama.co.jp

(丸山サポートセンター)フリーダイヤル 0120-898-114

***注意** ナイロンコードの操出は本ローターを低回転(約100回転以下)にしてローター底面のボタンを地面に垂直にあたる様に軽くたたいて下さい。

草刈用ナイロンローター たたけば出ますラク巻 (半自動コード繰り出し方式)

特長・用途

- ① たたけば出ますラク巻は雑草や芝生などを刈り取れます。特に鋼製刃物で作業しにくい場所に最適です。
- ② 堀・フェンス鉄柱などの周り
- ③ 植木など傷つけない物の周り
- ④ 鋼製刃と同一の取り付けになっていますので、取り付け方法を一切気にせずに、そのまま取り付けられます。
- ⑤ ナイロンコードの出代は、地面に打ち当てると繰り出します。
- ⑥ コード交換時工具不要です。

注意 安全に使用するために

- ご使用前に、お使いになる刈払機の取扱説明書を必ずお読みください。
- 作業時には長袖の服、長ズボン等作業に適した服装で行ってください。
- 作業時には保護メガネ(ガラス製はダメ)を着用してください。
- 使用する前に本体を点検して、異常がないか確認してください。
- 近くに人がいる場所(半径15m以内)での作業は行わないでください。
- 一層の安全作業のため、安全防具3点セット(保護面、エプロン、スネガード)をご使用ください。

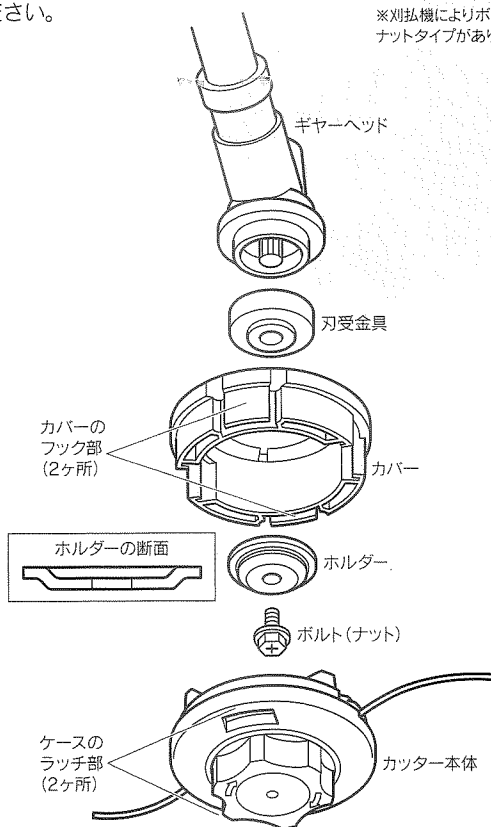
警告

たたけば出ますラク巻は草刈の用途につくられ、その補給品には草刈専用ナイロンコードを使用してください。もし針金、ワイヤー、硬質ビニール等、草刈専用ナイロンコード以外をしますと、たいへん危険です。硬質異物の破片が飛散して、作業者および周りの人に当たって大ケガをしたり損害を与えますので絶対に使用しないでください。

取付方法

フックを押してカバーを取り外してください。外したカバーをギヤヘッドに刈刃と同じ要領でボルトもしくはナットをしっかりと締め付けてください。カバーにカッター本体をはめ込んで下さい。

※刈払機によりボルトタイプ・ナットタイプがあります。



注意

- ★ ケースのラッチ部にカバーのフック部がバツチンと音がするまで、押し込んでください。
- ★ ラッチ位置に2ヶ所確実にロックしている(引っ掛かっている)ことを確認してください。
- ★ 引っ掛かっていないまま使用すると脱落等、事故の原因となります。