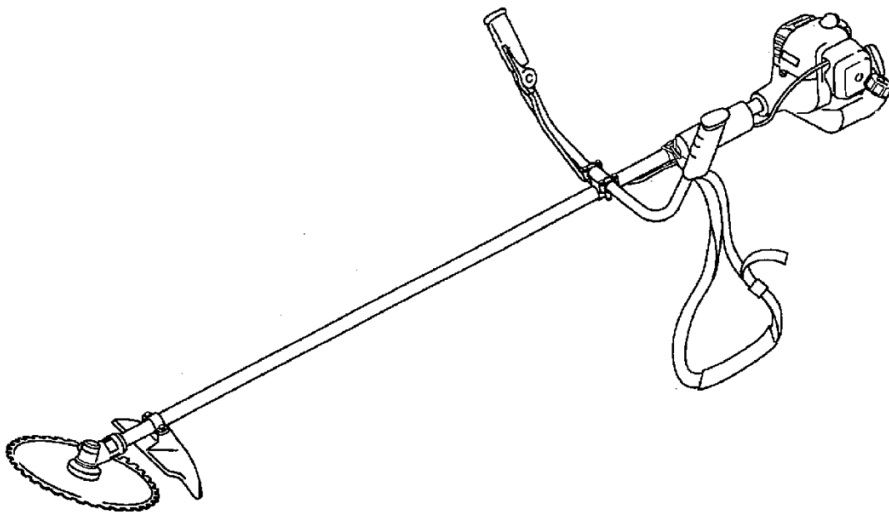


パーツリスト

BIG M

動力刈払機
(BC20MA)

パーツリストコード No.522010



仕様

名 称	BC20MA	
使 用 用 途	雑草刈	
ハ ン ド ル	両手ハンドル	
全 長 × 全 幅 × 全 高	1790 mm×570 mm×335 mm	
質 量	4.2kg	
減 速 比	1:1.46	
刈 刃 回 転 方 向	左(作業姿勢から見て)	
標 準 刈 刃	チップソー(φ230)	
エ ン ジ ン	名 称	EE200
	型 式	空冷2サイクル単気筒
	総 排 気 量(cm ³)	20
	使 用 燃 料	潤滑油混合燃料
	使 用 潤 滑 油	2サイクル専用オイル
	混 合 比	25 (ガソリン): 1 (市販2サイクル専用オイル)
	燃 料 タ ン ク 容 量(L)	0.45
	気 化 器	ロータリーバルブ式ダイヤフラム
	点 火 方 式	無接点マグネト一点火
	点 火 プ ラ グ	CHAMPION CJ8Y
	始 動 方 式	リコイル式
	停 止 方 式	一次線短絡式 (押しボタン式)

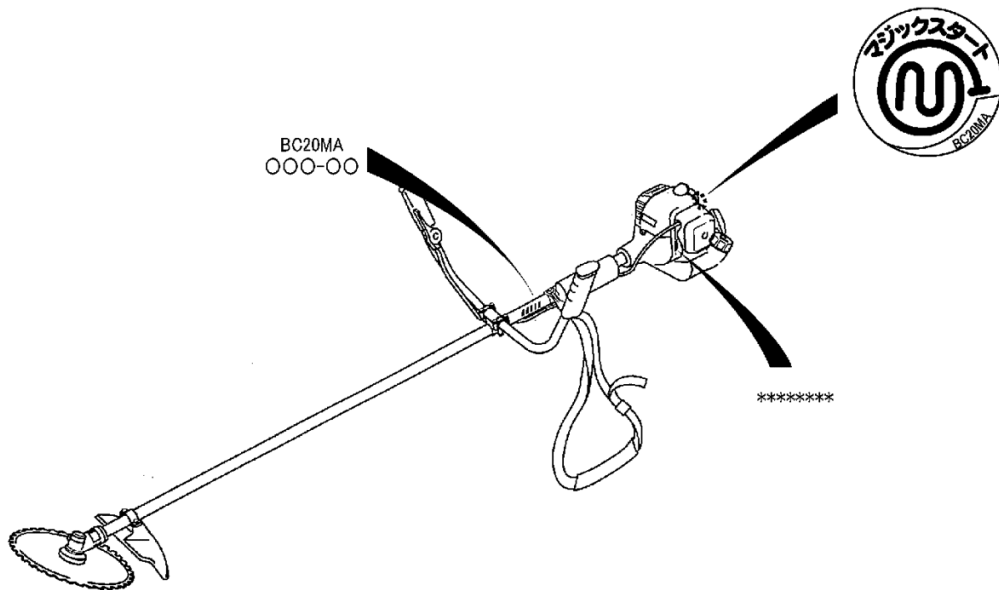
- ・ 改良のため予告なく仕様を変更することがあります。
- ・ 質量は肩掛バンド、刈刃、刃受金具、刃押え金具、六角ナット(左M8)、飛散防護カバー、カバー取り付金具類を除いた質量です。

部品表のご使用について

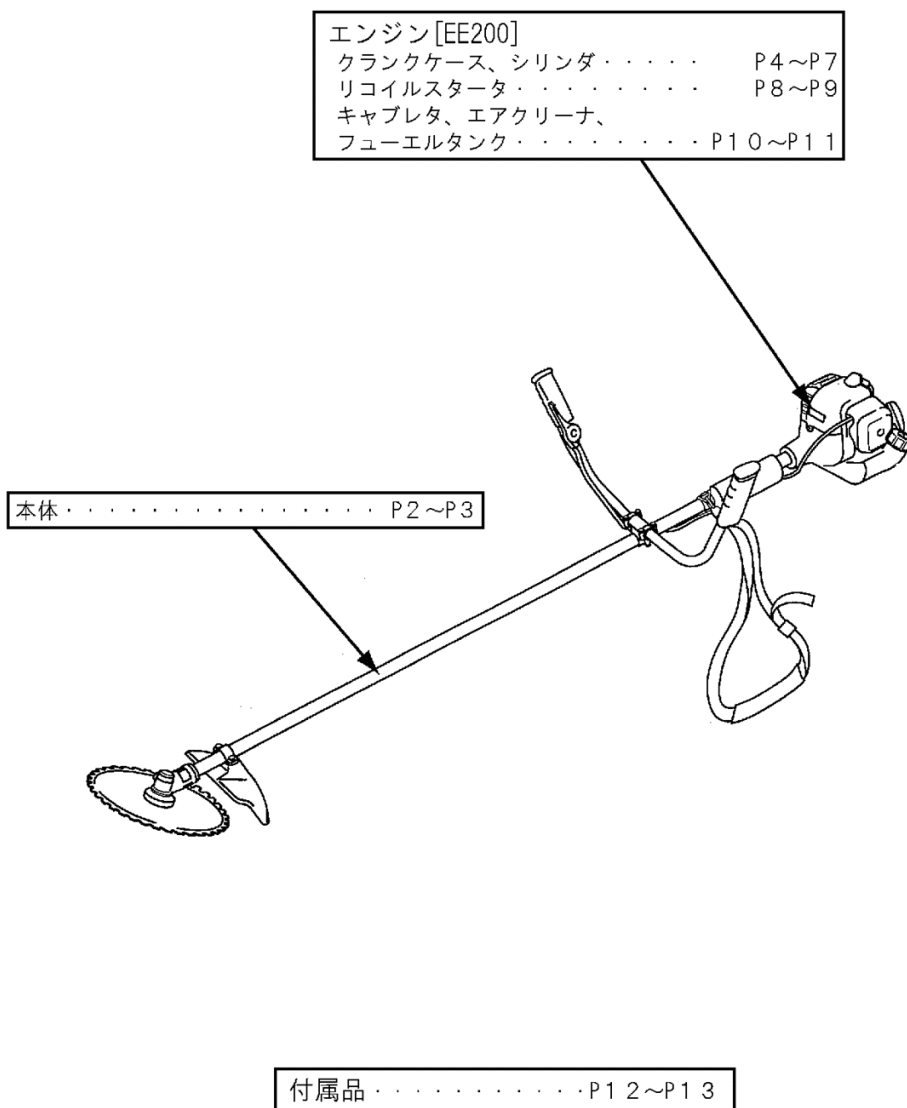
1. 部品のご注文の際は
機種名（形式）・部品番号・部品名称・数量をご明記下さい。
2. 小売価格は別表の価格表をご参照下さい。
3. 本部品表は省略したものもあります。
4. 本部品は改良の為予告なく変更することがあります。
5. Figの表示について
イラストページにFig. ○○と表示してあります。
この○○は、イラストページ左上の見出番号を表します。

製造番号位置

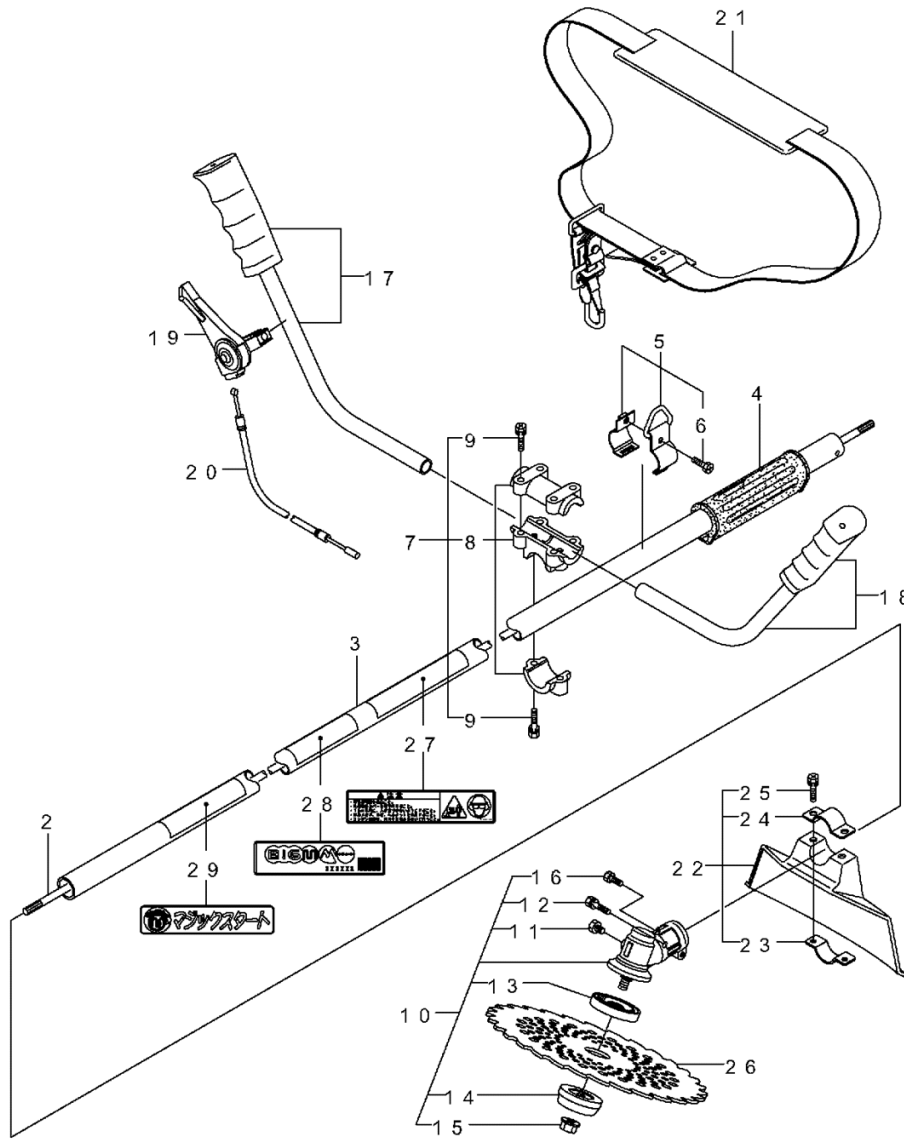
機種名、製造番号が確認できます。（本体部とエンジン部にそれぞれ表示してあります。）



構成別目次



101. 本体



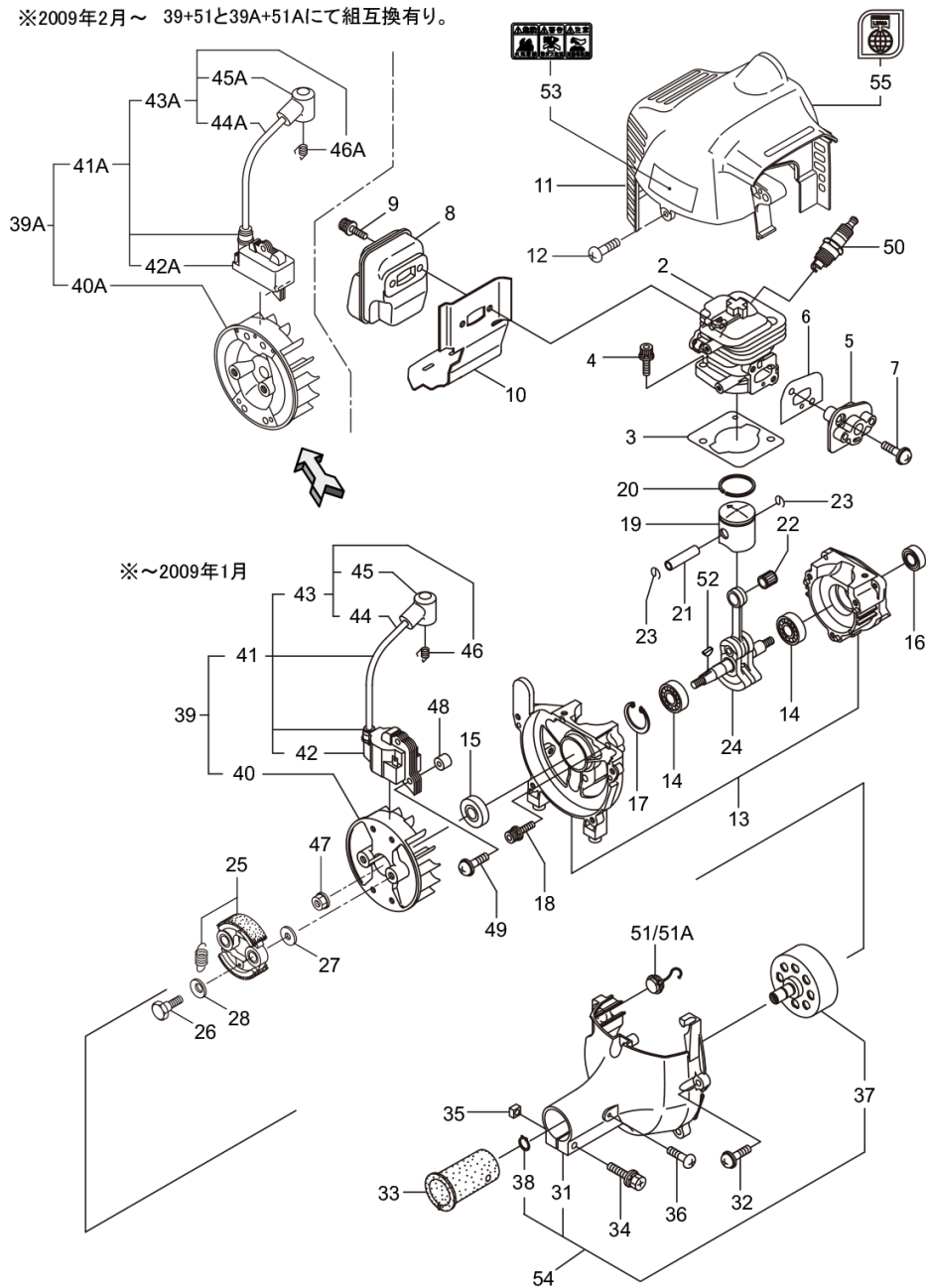
BC20MA

番号	品番	代表品番	部品名称	個数	単位 販売 数	備考	メーカーコード
1	363135		BC20MA	1			
2	226546		デントウウジク	1			
3	226544		ガクソマツメ	1			
4	215532		ホソタイニギリ	1			
5	054691		ツリカナククミタテ	1		67カム	
6	089738		6カクボルト(+ア° セット)	1	10	M5X15	
7	215418		ハントルトリツケカナク クミタテ	1		8,97カム	
8	215419		ハントルトリツケカナク ヒトクミ	1			
9	092561		6カクボルト (+)SW	6	10	M5X25 ア° セツ ト	
10	225835		ギヤケースクミタテ	1		11~167カム	
11	225897		6カクボルト(+)W	1	10	M6X8 ア° セツト	
12	092561		6カクボルト (+)SW	1	10	M5X25 ア° セツ ト	
13	225891		ハモノボスA	1			
14	225892		ハモノボスB	1			
15	225893		サラハネサガネツキ ナット	1	5	M8 ヒタリ	
16	225896		6カクボルト(+)	1	10	M5X9 ア° セツト	
17	216458		ハントルトマツメ	1		ミギ	
18	216459		ハントルトマツメ	1		ヒタリ	
19	210429		スロツトルレハ-	1			
20	215613		スロツトルワイヤ	1			
21	220533		カタカケハントクミタ テ	1			720853570
22	222821		ジヨウメンカハクミ タテ	1			
23	212994		カハシメツケカナク	1			720473760
24	212995		カハシオサエカナク	1			720473770
25	092577	092561	6カクボルト (+)SW	2	10	M5X25	

番号	品番	代表品番	部品名称	個数	単位 販売 数	備考	メーカーコード
26	224624		チップソー	1		ケリヨク/1207+ 34P	
27	220549		フェイスイマーカ	1		PL(コウニウ E/G)カリハ	
28	227888		ネームプレート	1		BC20MA	
29	225317		ハリマーカ	1		マジックスタート	

201. BC20MA エンジン
クランクケース、シリンダ

※2009年2月～ 39+51と39A+51Aにて組互換有り。



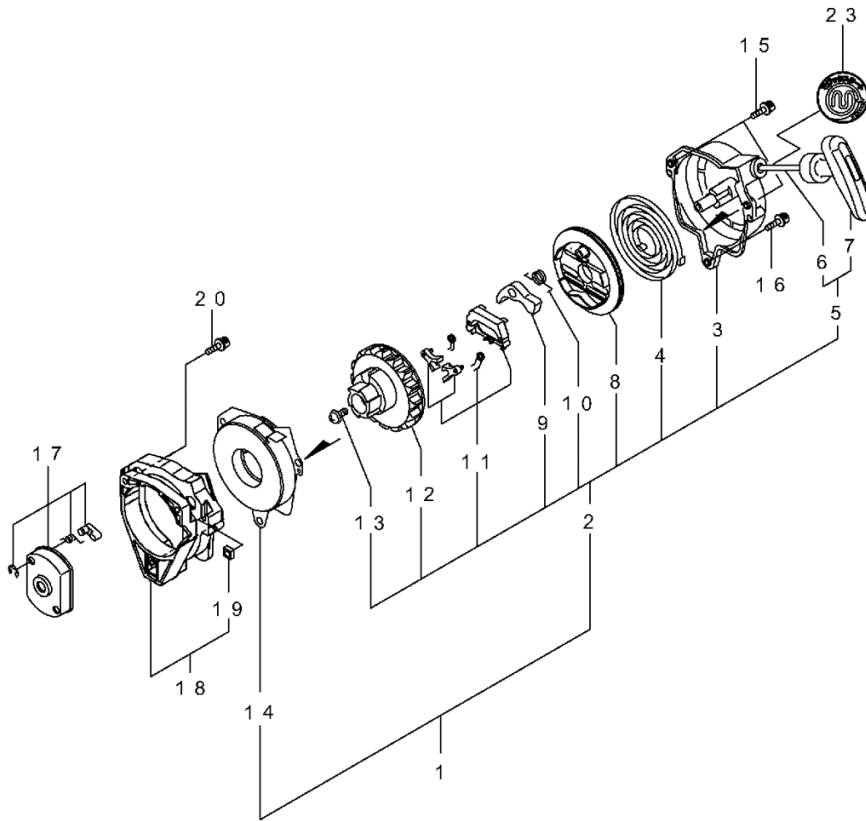
20110401

番号	品番	代表品番	部品名称	個数	単位 販売 数	備考	メーカーコード
1	850917		EE200/06(B C20MA)	1		EE200/06	
2	268608		シリンダ	1			
3	283420		ガasket	1	5		
4	267290		スクリユ	2	5		
5	263772		インシュレータマメ	1			
6	267049		ガasket	1	5		
7	269826		ナベコネジ (+)WSW	2	10		
8	281532		マフラーセンブリ	1			
9	266264		スクリユ	2	5		
10	280409		ガasket	1			
11	281622		トップカバー	1			
12	280144		タツビコネジ	1	10		-
13	280341		クランクケース	1			
14	280488	261491	ベアリング	2			
15	261492		オイルシール	1			
16	261386		オイルシール	1			
17	055185		Cカバーメアナヨウ 28	1	5		82111-21260
18	261612		6カクアツキホルト WSW	3	10		
19	261032		ピストンマメ	1			
20	261158		ピストンリング	1			
21	261036		ピストンピン	1			
22	281288	288520	ニートルベアリング	1			
23	261576		サークリップ	2			
24	283879		クランクシャフトコン リート	1			
25	248058		クラツチアセンブリ	1			
26	269647		クラツチホルト	2			
27	269175		ワツシヤ	2	10	6.1X15X1.6	-
28	261777		ウエーブワツシヤ	2	10		
31	280506		ファンカバー	1			
32	269831		スクリユ	4	5		
33	269991		クツシヨソ	1			

番号	品番	代表品番	部品名称	個数	単位 販売 数	備考	メーカーコード
34	280477		スクリ	1	5		
35	269423		シカケツト	1	10		
36	282403		ワッパ°ソネジ°(+)	1	10		
37	280314	289727	クラツト°ラムコンフ° リート	1			
38	014210		Cガ°外メワ°ジ°ケヨ ウ10	1	5		83407-31140
39	280469		マグ°ネトアセンフ°リ	1		40~467カム ~2009年1月	
39A	283567		マグ°ネトアセンフ°リ	1		40A~46A7カム 2009年2月~	
40	261356		ロ°タ	1		~2009年1月	
40A	283397		ロ°タ	1		2009年2月~	
41	280470		イク°ニツシヨソコイルア センフ°リ	1		42~467カム ~2009年1月	
41A	283645		イク°ニツシヨソコイルア センフ°リ	1		42A~46A7カム 2009年2月~	
42	267401		コイル	1		~2009年1月	
42A	283722		コイル	1		2009年2月~	
43	280868		コト°アセンフ°リ	1		44~467カム ~2009年1月	
43A	283646		コト°アセンフ°リ	1		44A~46A7カム 2009年2月~	
44	280869		コト°	1		~2009年1月	
44A	283647		コト°	1		2009年2月~	
45	280870		フ°ラガ°キヤツフ°	1		~2009年1月	
45A	283178		フ°ラガ°キヤツフ°	1		2009年2月~	

番号	品番	代表品番	部品名称	個数	単位 販売 数	備考	メーカーコード
46	280871		ﾌｯｸ	1		～2009年1月	
46A	283270	272805	ﾌｯｸ	1		2009年2月～	
47	261417		ｸﾞﾗｽﾞｶﾞﾈｯｷｯﾄ	1	5		
48	280381		ｽﾍﾟｰｻ	2	5		
49	269832		ﾅﾌﾞｺﾈｼﾞ (+)WSW M4X25 7T	2			
50	264652	571421	ｽﾊﾟｰｸﾌﾟﾗｸﾞ CJ8Y	1			
51	281754		ｽﾄｯﾌﾟｽｲｯﾁ	1		～2009年1月	
51A	285457		ｽﾄｯﾌﾟｽｲｯﾁ	1		2009年2月～	
52	261076		ﾊﾝｶﾞｯｷｰ	1	5		-
53	269705		ﾗﾍﾞﾙ	1			
54	286528		ﾌﾞﾗﾝｶﾊﾞｰｱｾﾝﾌﾞ ﾘﾝｸ	1		31,37,387ｸﾑ	
55	269824		ﾗﾍﾞﾙ	1			

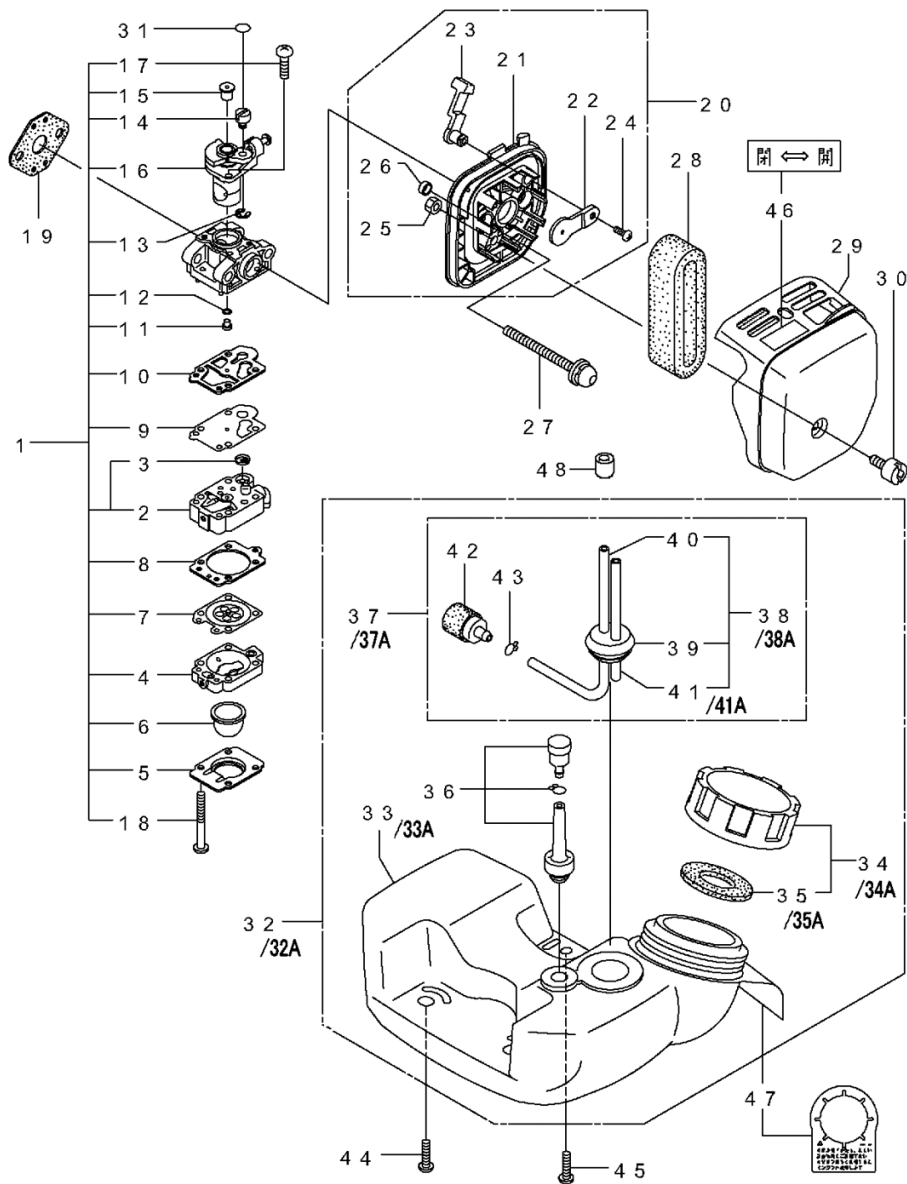
211. エンジン(リコイルスタータ) [EE200]



BC20MA

番号	品番	代表品番	部品名称	個数	単位 販売 数	備考	メーカーコード
1	282843		リコイルスタータ アソリ	1			
15	281211		スクリュー	2	5	M4X20 WSW	-
16	265726		6カクナツキホル WSW	1	10	M4X16メツクキ	
17	269764		スタータ°-リアセン アソリ	1			
18	282707		スタータ°アソリ	1		19 7カム	
19	280008		シカクナツ	3	10	シカクナツM4	
20	269833		スクリュー	1	5	M4X16WSWメ ツク	
23	281774		ラベル	1		BIG M/BC20MA	

221. エンジン(キャブレタ、エアクリーナ、フューエルタンク) [EE200]



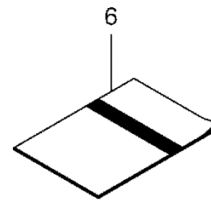
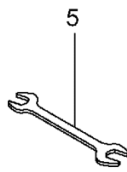
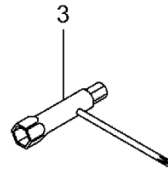
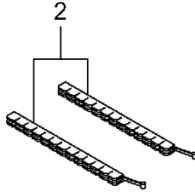
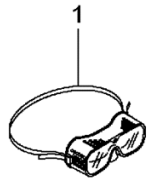
BC20MA

番号	品番	代表品番	部品名称	個数	単位 販売 数	備考	メーカーコード
1	281980		キャブレタアセンブリ	1		2~18 7km	
2	263739		ポンプホデー	1		37km	
3	261872		スクリーン	1			
4	262991		パージホデー	1			
5	262992		ポンプカバー	1			
6	261874		プライマ	1			
7	268501	283905	ダイヤフラム	1			
8	262993		ガスケット	1			
9	262994		ダイヤフラム	1			
10	282576		ガスケット	1			
11	262120		シエツト	1			
12	261871		オリング	1			
13	261876		リング	1			
14	261658		スィーベル	1			
15	261652		プラグ	1			
17	264682		スクリュ	2			
18	262996		スクリュ	4	5		
19	261864		ガスケット	1	5		
20	269052		ケースアセンブリ	1		21~26 7km	
21	269050		ケースホデー	1			
22	269028		バルブ	1			
23	269029		レバ-	1			
24	269032		スクリュ	1	5	タツビネジ 3.5X8	
25	081028	126993	6カクナツト	1	10	M5X0.8 2シ	
26	269051		スリーブ	2			
27	281777		ナットネジ (+)WSW	2	10	M5X55WSW- 7T	
28	269030		エレメント	1			
29	281670		クリーナカバー	1			
30	269031		スクリュ	1	5	スリワリ M5X12	
31	280020		スィーベルリング	1	5		

番号	品番	代表品番	部品名称	個数	単位 販売 数	備考	メ-カ-コード
32	280484		タンクアセンブリ	1		33~437㎖ ~2009年3月	
32A	282795		タンクアセンブリ	1		33A~437㎖ 2009年4月 ~	
33	280408		フ-イルタンク	1		500CC ~2009年3月	
33A	285664		フ-イルタンク	1		600CC 2009年4月~	
34	261584		タンクキャツプ クミタテ (シヨク)	1		357㎖ ~2009年3月	
34A	281565	275306	タンクキャツプ フクミ タテ	1		35A7㎖ 2009年4月~	
35	261105		ハ° ツキン	1	5	~2009年3月	
35A	269377		ハ° ツキン	1		2009年4月~	
36	261696		プ-リ-ザ クミタテ	1			
37	283299		フ-イルハ° イ° アセ ンブリ	1		38~437㎖ ~2009年3月	
37A	265752		ネリヨウハ° イ° アセ ンブリ	1		38A~437㎖ 2009年4月 ~	
38	283300		ハ° イ° アセンブリ	1		39~417㎖ ~2009年3月	
38A	264031		ハ° イ° クミタテ	1		39~41A7㎖ 2009年4月 ~	
39	261115		ク° ロメツト	1			
40	261690		ネリヨウハ° イ°	1		160L	
41	283301		オ-ハ° -フ-ハ° イ°	1		~2009年3月	
41A	263038		オ-ハ° フ-ハ° イ°	1		2009年4月~	

番号	品番	代表品番	部品名称	個数	単位 販売 数	備考	メーカーコード
42	264653	277887	フィルマセツアリ	1			
43	261117		クリツ°	1			-
44	269828		スクリユ	2	5	M5X16W(11.6X1)	
45	281208		ナベコネヅ(+)W	1	10	M5X16 ムツカ	
46	281596		ラベル	1		チヨク	
47	267030		タケ	1		オイルコンコウ	
48	284069	288306	ハ°イ°	1		2007年10月 生産分～	

301. 付属品



BC20MA

番号	品番	代表品番	部品名称	個数	単位 販売 数	備考	メーカーコード
1	221460		ホコメカネ	1		SG201	
2	220534		カリハカバ-	1		ヒトクミ	720913120
3	210418		コンヒホツクスハナ	1		13X19X(+) トライハ	
4	219431		6カクハクスハナ	1		ニモンハ 3 エキロ	
5	022865		リヨウケチスハナ 8X10	1		8X10	83407-32160
6	227234		トリアツカイセツメイシヨ	1		BC20MA	