

パーツリスト

KC23CS

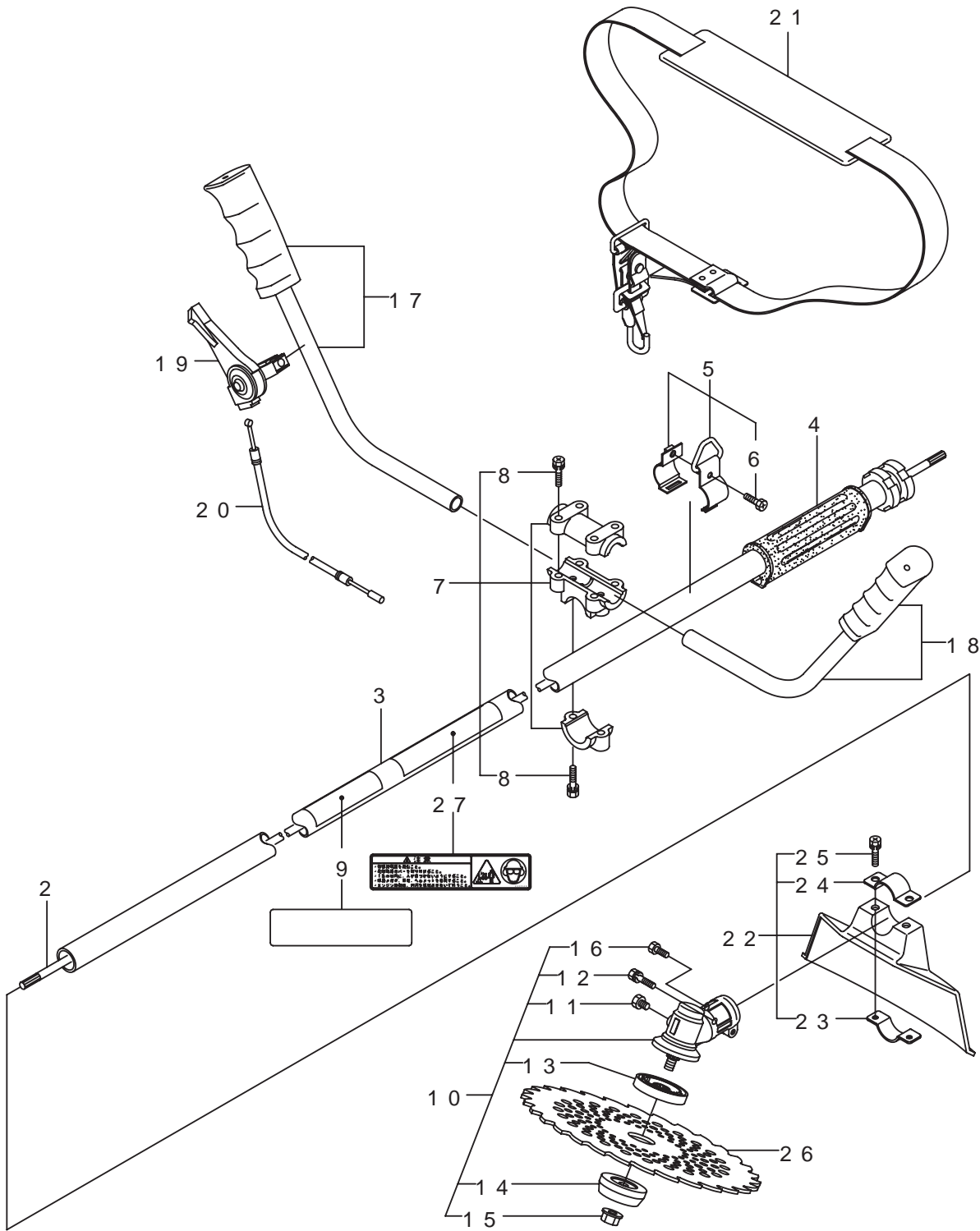
1. 本 体	1 ~ 2
2. エンジン (クランクケース、シリンダ)	3 ~ 6
3. エンジン (リコイルスタータ)	7 ~ 8
4. エンジン (キャブレタ、燃料タンク)	9 ~ 10
5. 付属品	11 ~ 12

2008. 04.

BIG M

P/N 522569

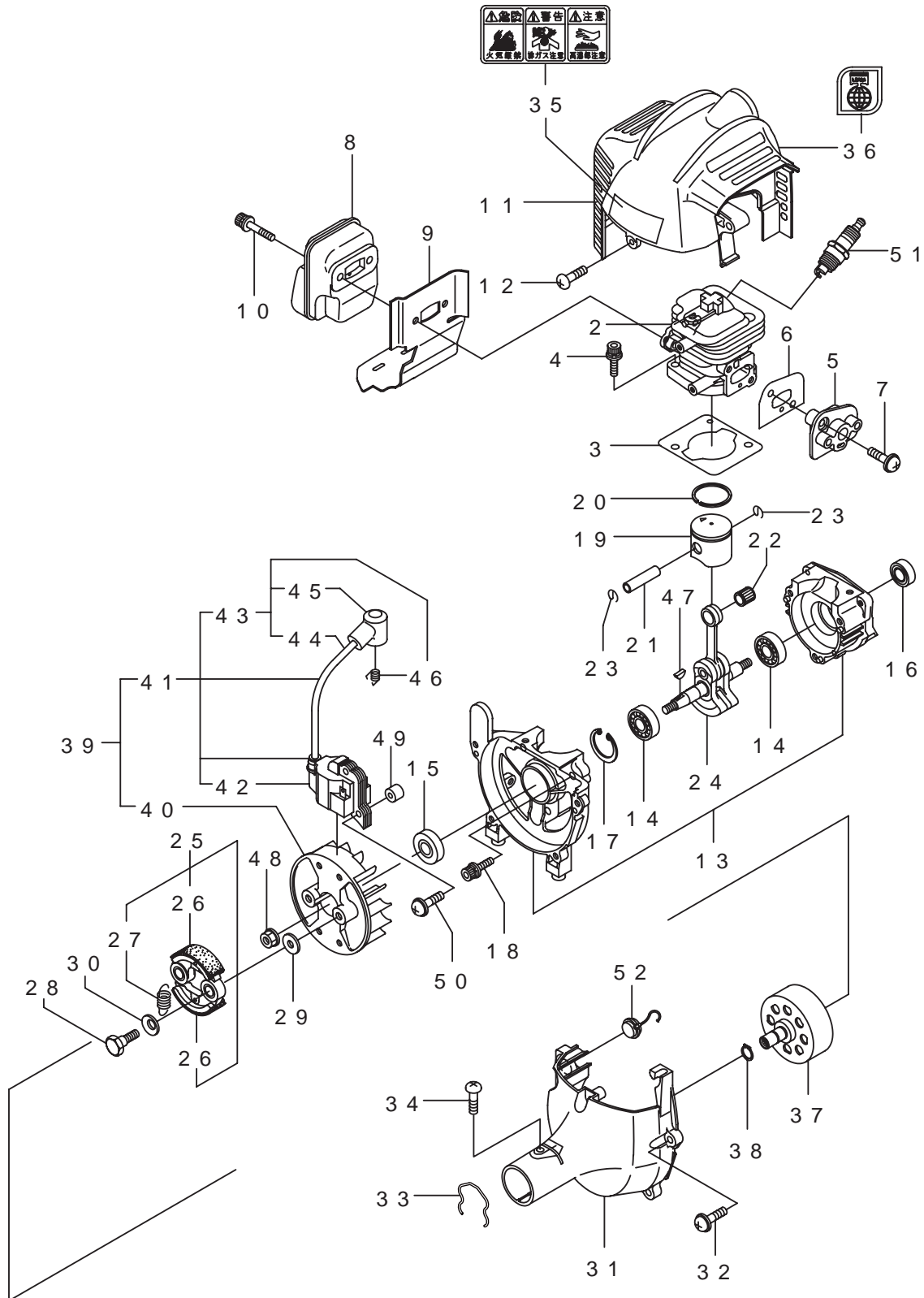
1. KC23CS
本体



見出番号	部品番号	部 品 名 称	個数	備 考
1-1	363310	KC23CS	1	
1-2	227923	テントウジク	1	
1-3	227925	ホウシンガイカンヌトメ	1	
1-4	215532	ホントイニギリ	1	
1-5	054691	ツリカナククミタテ	1	677μm
1-6	089738	6カクホルト(+アプセット)	1	M5X15
1-7	215418	ハントルトリツケカナククミタテ	1	877μm
1-8	092561	6カクホルト(+)SW	6	M5X25 アプセット
1-9	228727	ネームプレート	1	KC23CS
1-10	225835	キヤケースクミタテ	1	11 ~ 1677μm
1-11	225897	6カクホルト(+)W	1	M6X8 アプセット
1-12	092561	6カクホルト(+)SW	1	M5X25 アプセット
1-13	225891	ハモノホースA	1	
1-14	225892	ハモノホースB	1	
1-15	225893	サラハネザガネツキナツト	1	M8 ヒダリ
1-16	225896	6カクホルト(+)	1	M5X10 アプセット
1-17	216458	ハントルヌトメ	1	ミギ
1-18	216459	ハントルヌトメ	1	ヒダリ
1-19	210429	スロットルレバー	1	
1-20	215613	スロットルワイヤ	1	
1-21	220533	カタカケハントクミタテ	1	
1-22	222821	シヨウメンカバークミタテ	1	23 ~ 2577μm
1-23	212994	カバースメツケカナク	1	
1-24	212995	カバースエカナク	1	
1-25	092577	6カクホルト(+)SW	2	M5X25
1-26	224624	チップソー 9 BIG-M	1	
1-27	220549	チウイマーク	1	

2. KC23CS

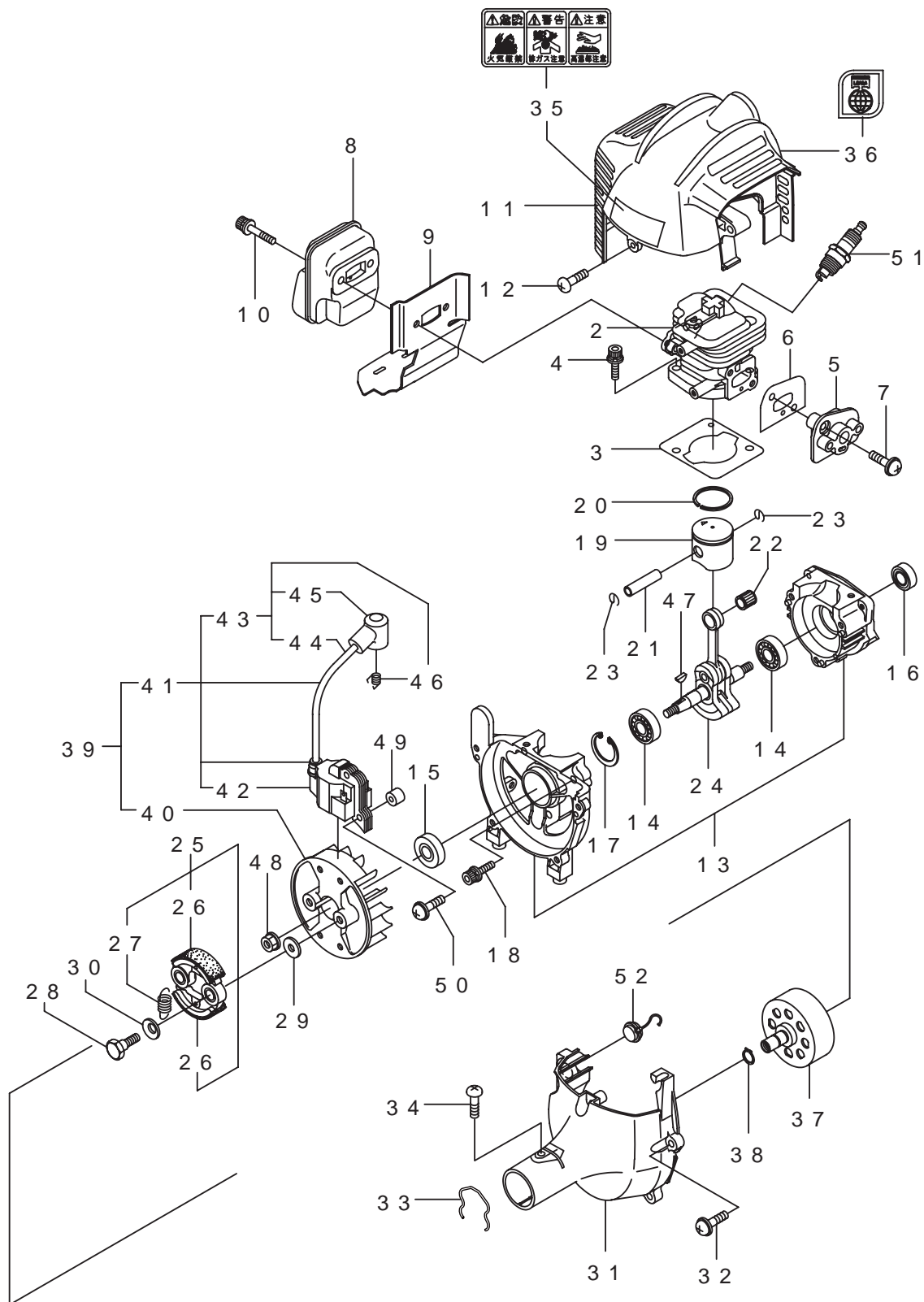
エンジン (クランクケース、シリンダ)



見出番号	部品番号	部 品 名 称	個数	備 考
2-1	858160	エンジン	1	EE230/07
2-2	266249	シリンダ	1	
2-3	283420	カスケット	1	
2-4	267290	スクリュ	2	M5X20メックオレンジ
2-5	263772	インシュレータマトメ	1	
2-6	267049	カスケット	1	
2-7	269826	ナハコネジ (+)WSW	2	M5X25WSWメック
2-8	281532	マフラアセンブリ	1	
2-9	280409	カスケット	1	
2-10	266264	スクリュ	2	M5X50 フランジ
2-11	281104	トップカバー	1	
2-12	280144	タツピネジ (+)	1	4X16
2-13	280341	クランクケース	1	
2-14	280488	ハアリング	2	PPL 6001
2-15	261492	オイルシール	1	
2-16	261386	オイルシール	1	
2-17	055185	Cカタメワ	1	アサヨウ28
2-18	261612	6カクアナツキホルトWSW	3	M5X30
2-19	263569	ピストンマトメ	1	
2-20	263789	ピストンリング	1	
2-21	261036	ピストンピン	1	
2-22	263957	ニートルハアリング	1	
2-23	261576	サークリップ	2	
2-24	267193	クランクシャフトコンプリート	1	
2-25	269168	クラッチアセンブリ	1	26,277クム
2-26	269169	クラッチシユ	2	
2-27	269173	スプリング	1	
2-28	269647	クラッチホルト	2	
2-29	269175	ワツシヤ	2	6.1X15X1.6
2-30	261777	ウエーブワツシヤ	2	
2-31	282214	フアンカバー	1	
2-32	269831	ナハコネジ (+)WSW	4	M5X20WSW
2-33	282215	クリップ	1	
2-34	281169	スクリュ	1	M5タツピン
2-35	269705	ラベル	1	ケンカキケンキン
2-36	269824	ラベル	1	シシキセイ
2-37	280314	クラッチトラムコンプリート	1	
2-38	014210	Cカタメワ	1	シクヨウ10
2-39	280469	マグネットアセンブリ	1	40～467クム
2-40	261356	ロータ	1	
2-41	280470	イクニツシヨコイルアセンブリ	1	42～467クム
2-42	267401	コイル	1	
2-43	280868	コートアセンブリ	1	44～467クム
2-44	280869	コート	1	
2-45	280870	ブラックキャップ	1	

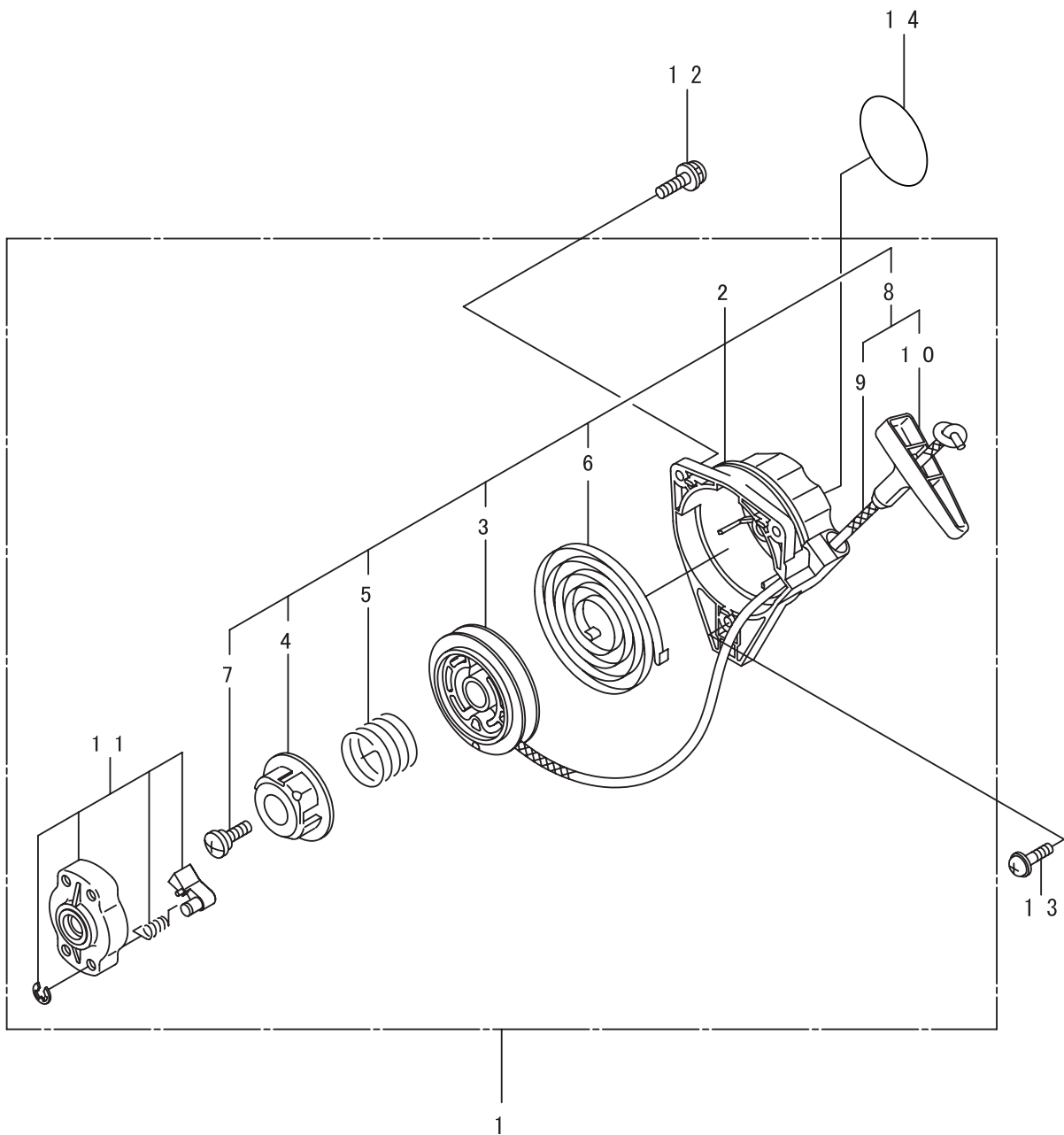
2. KC23CS

エンジン (クランクケース、シリンダ)



見出番号	部品番号	部 品 名 称	個数	備 考
2-46	280871	フック	1	
2-47	261076	ハンゲ ツキ-	1	Aｼ1 3X10
2-48	261417	サラザ カ ネットナット	1	M8
2-49	280381	スﾊﾟｰサ	2	
2-50	269832	ナﾊﾞ コネｼﾞ (+)WSW	2	M4X25WSW
2-51	264652	スﾊﾟｰｸﾌﾞ ラｸﾞ	1	CJ8Y
2-52	269983	ｽﾄｯﾌﾟ スｲｯﾁｺﾝﾌﾟﾘｰﾄ	1	

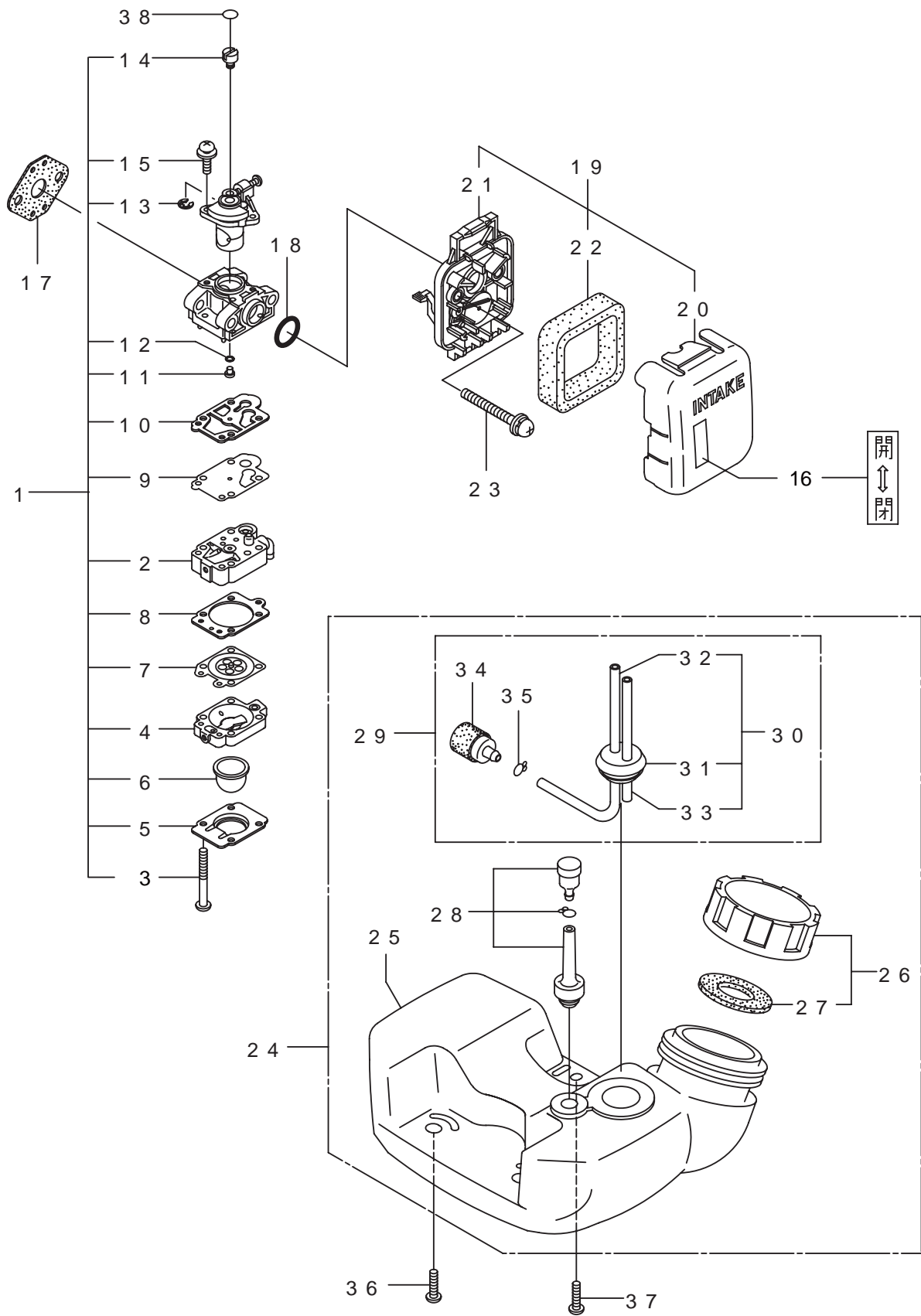
3. KC23CS
エンジン（リコイルスタータ）



見出番号	部品番号	部 品 名 称	個数	備 考
3-1	282404	リコイルスタータアセンブリ	1	2～117クム
3-2	282405	スタータアセンブリ	1	3～107クム
3-3	283411	リール	1	
3-4	283412	カムプレート	1	
3-5	280930	ダンパースプリング	1	
3-6	280931	スパイラルスプリング	1	
3-7	267213	セットスクリュ	1	
3-8	280932	ロープアセンブリ	1	9,107クム
3-9	280933	スタータロープ	1	
3-10	267219	スタータノブ	1	
3-11	280934	プーリアアセンブリ	1	
3-12	280489	ナハコネジ (+)WSW	2	M4X20
3-13	269833	ナハコネジ (+)WSW	1	M4X16WSWメック
3-14	283597	ラベル	1	KC23CS

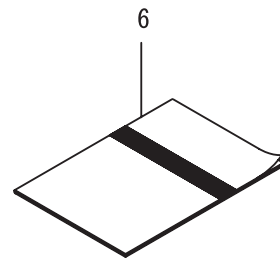
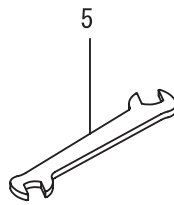
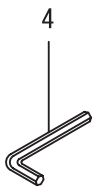
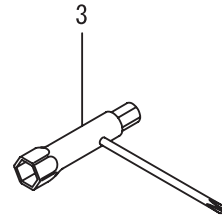
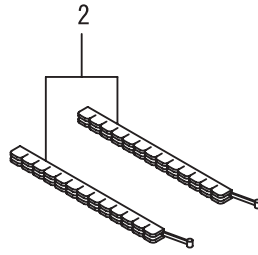
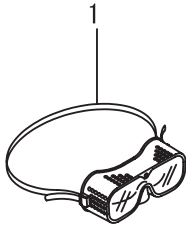
4. KC23CS

エンジン (キャブレタ・燃料タンク)



見出番号		部 品 名 称	個数	備 考
4-1	268612	キャブ レタアセンブ リ	1	2 ~ 157クム
4-2	263739	ホ ンフ ホ テ イ	1	
4-3	262996	スクリュ	4	
4-4	262991	ハ ンシ ホ テ イ	1	
4-5	262992	ホ ンフ カハ ー	1	
4-6	261874	フ ライマ	1	
4-7	283905	ダ イヤフラム	1	
4-8	262993	ガ スケツト	1	
4-9	262994	ダ イヤフラム	1	
4-10	282576	ガ スケツト	1	
4-11	262730	シ エツト	1	
4-12	261871	Oリング	1	
4-13	261876	リング	1	
4-14	261658	スイハ ル	1	
4-15	264682	スクリュ	2	
4-16	281007	ラハ ル	1	チヨク カイ_ハイ
4-17	261864	ガ スケツト	1	
4-18	264691	Oリング	1	
4-19	266420	クリ-ナアセンブ リ	1	20 ~ 227クム
4-20	264709	クリ-ナカハ ー	1	
4-21	266433	ケ-スアセンブ リ	1	
4-22	264695	エレメント	1	
4-23	269834	ナハ コネシ (+)WSW	2	M5X60WSW
4-24	282795	タンクアセンブ リ	1	25 ~ 357クム
4-25	282401	フューエルタンク	1	
4-26	269201	タンクキャツプ アセンブ リ	1	277クム
4-27	269377	ハ ツキン	1	
4-28	261696	ブ リ-ザ クミタテ	1	
4-29	283299	フューエルハ イフ アセンブ リ	1	30 ~ 357クム
4-30	283300	ハ イフ アセンブ リ	1	31 ~ 337クム
4-31	261115	ゲ ロメツト	1	
4-32	261690	ネリヨウハ イフ	1	160L
4-33	283301	オーハ ーフロ-ハ イフ	1	135L
4-34	264653	フィルタアセンブ リ	1	
4-35	261117	クリツフ	1	
4-36	269828	ナハ コネシ (+)W	2	M5X16W(11.6X1)
4-37	281208	ナハ コネシ (+)W	1	M5X16Wメツク(116)
4-38	280020	スイハ ルリング	1	

5. KC23CS
付属品



見出番号	部品番号	部 品 名 称	個数	備 考
5-1	221460	ホコメカネ	1	
5-2	220534	カリハカハ-	1	
5-3	210418	コンヒホツクススハナ	1	13X19X(+) ^ト ライハ
5-4	219431	6カクホウスハナ	1	ニメンハ 3 エケロ
5-5	022865	リヨウクチスハナ	1	8X10
5-6	228728	トリアツカイセツメイシヨ	1	KC23CS