

Parts List

パーツリスト

動力刈払機

Model: **KC26M**

パーツリストコード 522985

BIG M

2010.07.

部品表のご使用について

1. 部品のご注文の際は

機種名(形式)・部品番号・部品名称・数量を明記下さい。

2. 小売価格は別表の価格表をご参照下さい。

3. 部品は必ず「丸山純正部品」をご使用下さい。

4. 本部品表は省略したものもあります。

5. 本部品表は改良の為予告なく変更することがあります。

6. Fig.の表示について

イラストページにFig.※※参照と表示してあります。この※※はイラストページ左上の見出し番号を表します。

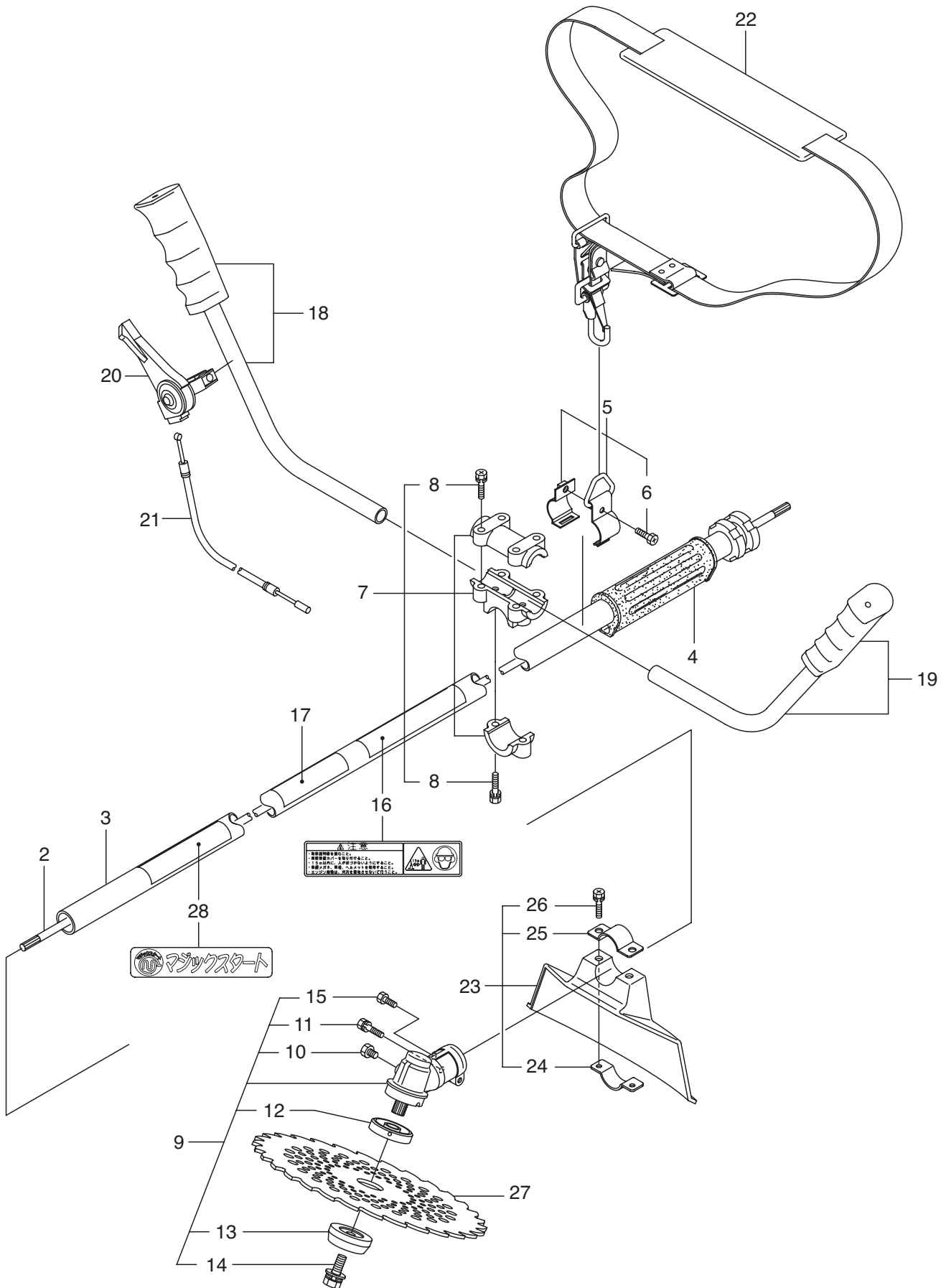
目 次

ページ

1・本 体	2
2・エンジン(クランクケース・シリンダ・コイル) [EE260]	4
3・エンジン(リコイルスタータ) [EE260]	8
4・エンジン(キャブレタ・エアクリーナ・フューエルタンク) [EE260]	10
5・付属品	12

1・KC26M

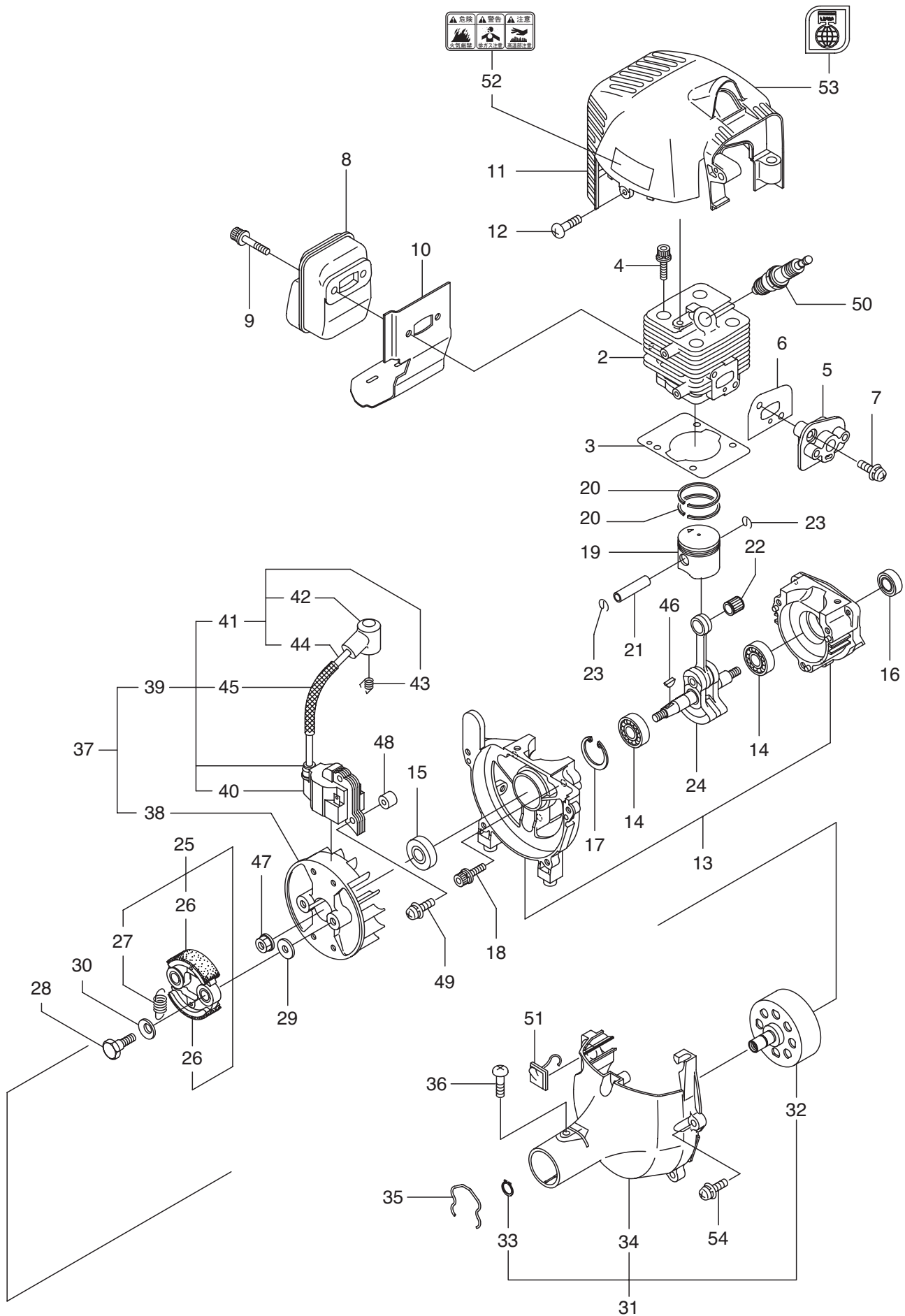
本体



見出番号	部品番号	部 品 名 称	個 数	備 考
1-1	363560	KC26M	1	
1-2	227831	デンドウジク	1	7X1531L SP-18
1-3	227919	ホウシカクイカシメ	1	24XT1.6X1450
1-4	215532	ホントニキリ	1	
1-5	054691	ツリカケクミタテ	1	67クム
1-6	089738	6カクホルト(+アプセット)	1	M5X15
1-7	215418	ハンドルトリツケカケクミタテ	1	87クム
1-8	092561	6カクホルト(+SW)	6	M5X25アプセット
1-9	227934	キヤケスクミタテ	1	10~157クム
1-10	089101	6カクホルト	1	M8X10
1-11	092561	6カクホルト(+SW)	1	M5X25アプセット
1-12	227947	ハモノボスAクミタテ	1	
1-13	219195	ハモノボスB	1	
1-14	215610	6カクホルトWSW	1	M8X22ヒタリ
1-15	225896	6カクホルト(+)	1	M5X10アプセット
1-16	220549	チユウイマク	1	PL(コウニユウE/G)カリハ
1-17	230400	ネームプレート	1	KC26M
1-18	216458	ハンドルトメ	1	ミキ
1-19	216459	ハンドルトメ	1	ヒタリ
1-20	210429	スロットルレバー	1	
1-21	215613	スロットルワイヤ	1	750L
1-22	220533	カタカケバンドクミタテ	1	
1-23	222821	シヨウメンカケクミタテ	1	24~267クム
1-24	212994	カハシメツケカケ	1	
1-25	212995	カハシオサエカケ	1	
1-26	092577	6カクホルト(+SW)	2	M5X25
1-27	224693	チツブソー10BIG-M	1	ケリヨウ34P
1-28	225317	ハリマーク	1	マジックスタート

2・KC26M

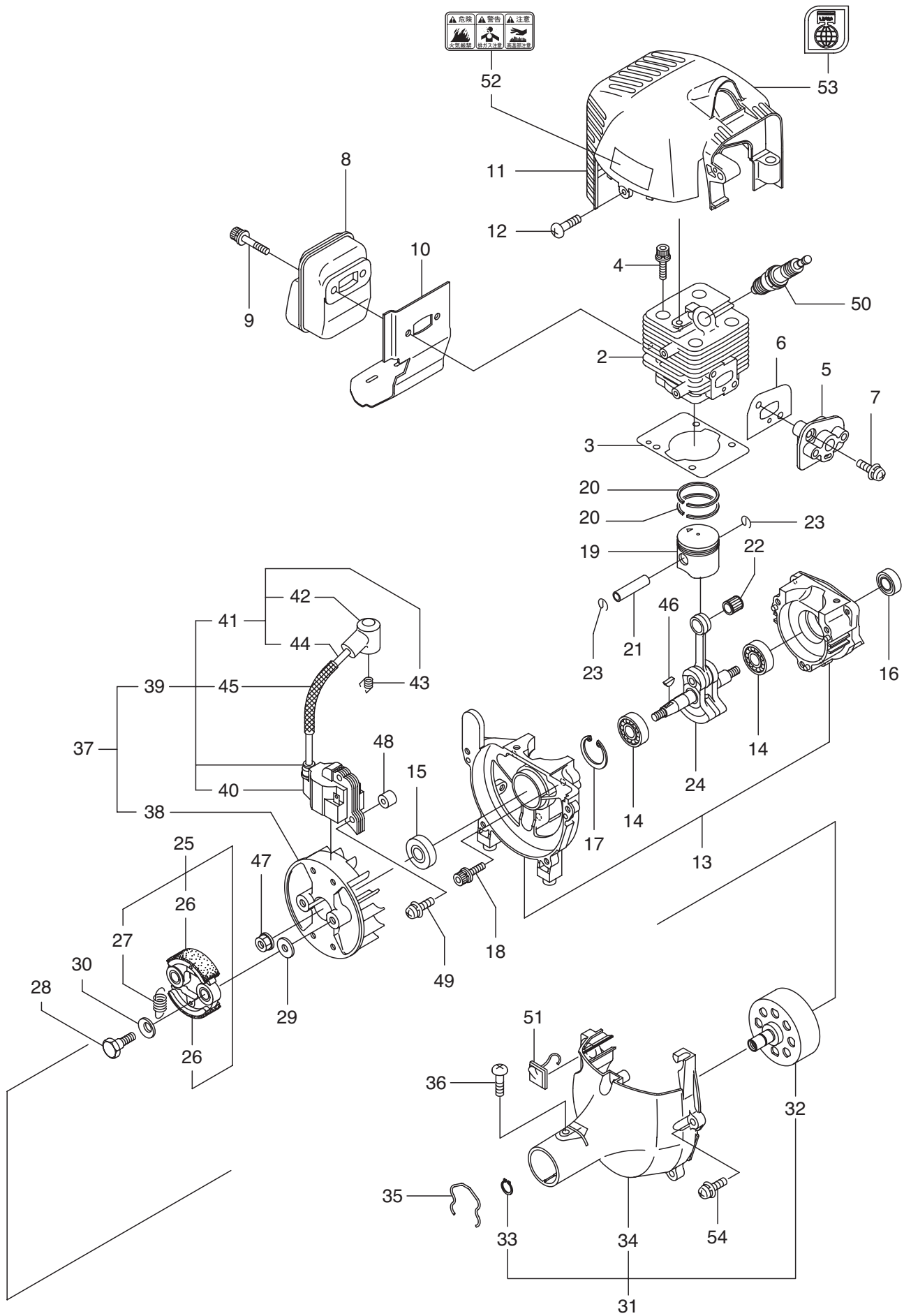
エンジン(クランクケース・シリンダ・コイル)[EE260]



見出番号	部品番号	部 品 名 称	個 数	備 考
2-1	858539	エンジン	1	EE260/13
2-2	269140	シリンダ	1	
2-3	282330	ガスケット	1	T=0.5
2-4	261250	6カクアナツキホルトWSW	4	M5X20WSW
2-5	263772	インシュレータマドメ	1	
2-6	267049	ガスケット	1	
2-7	269826	ナハコネジ(+)WSW	2	M5X25WSW
2-8	282329	マフアセンブリ	1	
2-9	266264	スクリュ	2	M5X50
2-10	282252	ガスケット	1	T=0.5
2-11	285259	トップカバー	1	
2-12	280144	タツビネジ(+)	1	4X16タツビノトラ
2-13	282245	クランクケース	1	
2-14	280488	ハアリング	2	PPL6001
2-15	261492	オイルシール	1	
2-16	261386	オイルシール	1	
2-17	055185	Cカタメワ	1	アサヨウ28
2-18	261612	6カクアナツキホルトWSW	3	M5X30WSW
2-19	269160	ピストン	1	
2-20	261496	ピストンリング	2	
2-21	261497	ピストンピン	1	5.7X8X27.5
2-22	261037	ニードルハアリング	1	8X11X11.8X1
2-23	261576	サークリップ	2	
2-24	282323	クランクシャフトコンプリート	1	
2-25	269168	クラツチアセンブリ	1	26,2777mm
2-26	269169	クラツチシユ	2	
2-27	269173	スプリング	1	
2-28	269647	クラツチホルト	2	
2-29	269175	ワツシヤ	2	6.1X15X1.6
2-30	261777	ウエーブワツシヤ	2	
2-31	286541	ファンカバーアセンブリC	1	32~347mm
2-32	280314	クラツチドラムコンプリート	1	
2-33	014210	Cカタメワ	1	ジクヨウ10
2-34	282233	ファンカバー	1	
2-35	282215	クリップ	1	
2-36	281169	スクリュ	1	M5タツピン
2-37	285324	マグネットアセンブリ	1	38~457mm
2-38	261356	ロータ	1	
2-39	285325	イグニッションコイルアセンブリ	1	40~457mm
2-40	267401	コイル	1	
2-41	285326	コードクミタテ	1	42~447mm
2-42	261074	プラグキャップ	1	
2-43	261075	フック	1	
2-44	285327	コード	1	
2-45	285328	チューブ	1	

2・KC26M

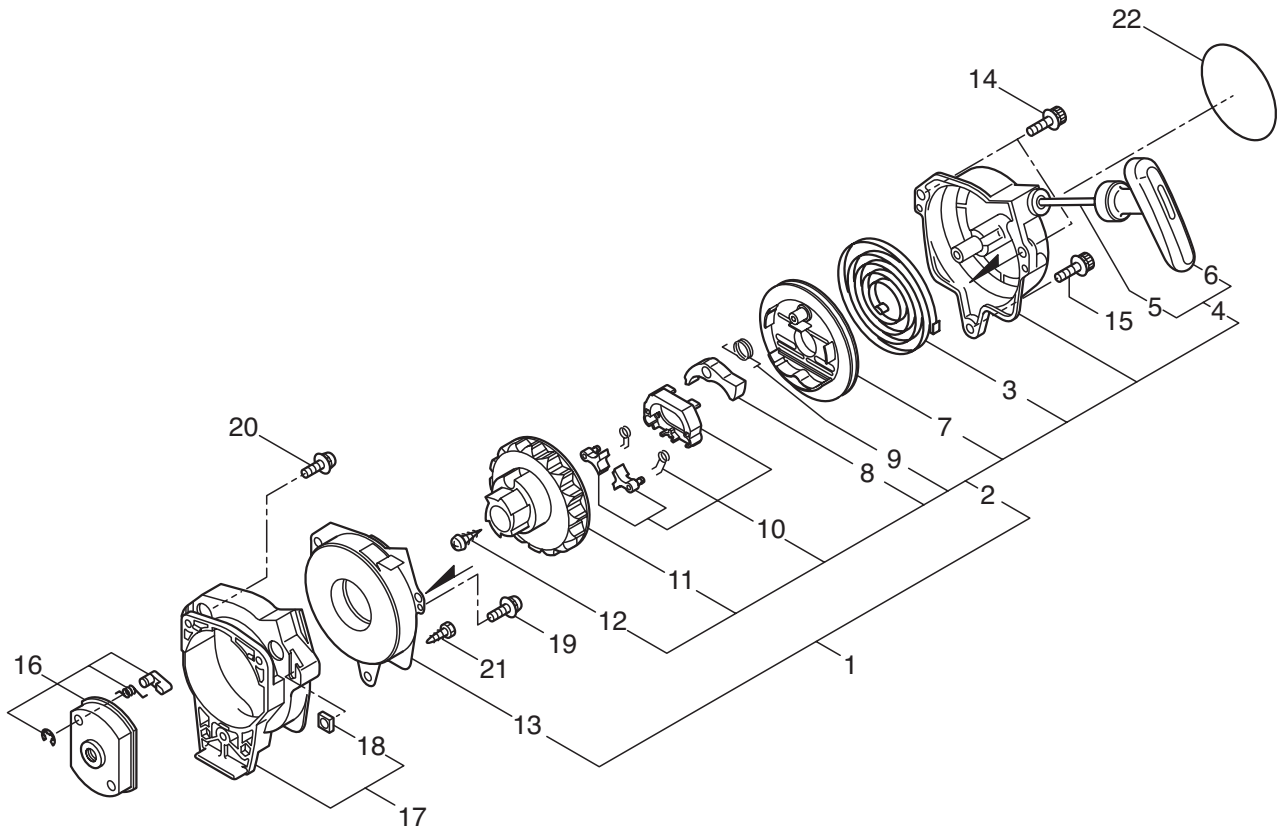
エンジン(クランクケース・シリンダ・コイル)[EE260]



見出番号	部品番号	部 品 名 称	個 数	備 考
2-46	261076	ハンゲツキー	1	3X10
2-47	261417	サラザガネツキナット	1	M8X13XT6.5サラ18
2-48	280381	スパース	2	
2-49	269832	ナベコネジ(+) WSW	2	M4X25WSW
2-50	264652	スパークプラグ	1	CJ8Y
2-51	281754	ストップスイッチ	1	
2-52	269705	ラベル	1	キョウカキゲンキ
2-53	269824	ラベル	1	ジシキセイ
2-54	269831	ナベコネジ(+) WSW	4	M5X20WSW

3・KC26M

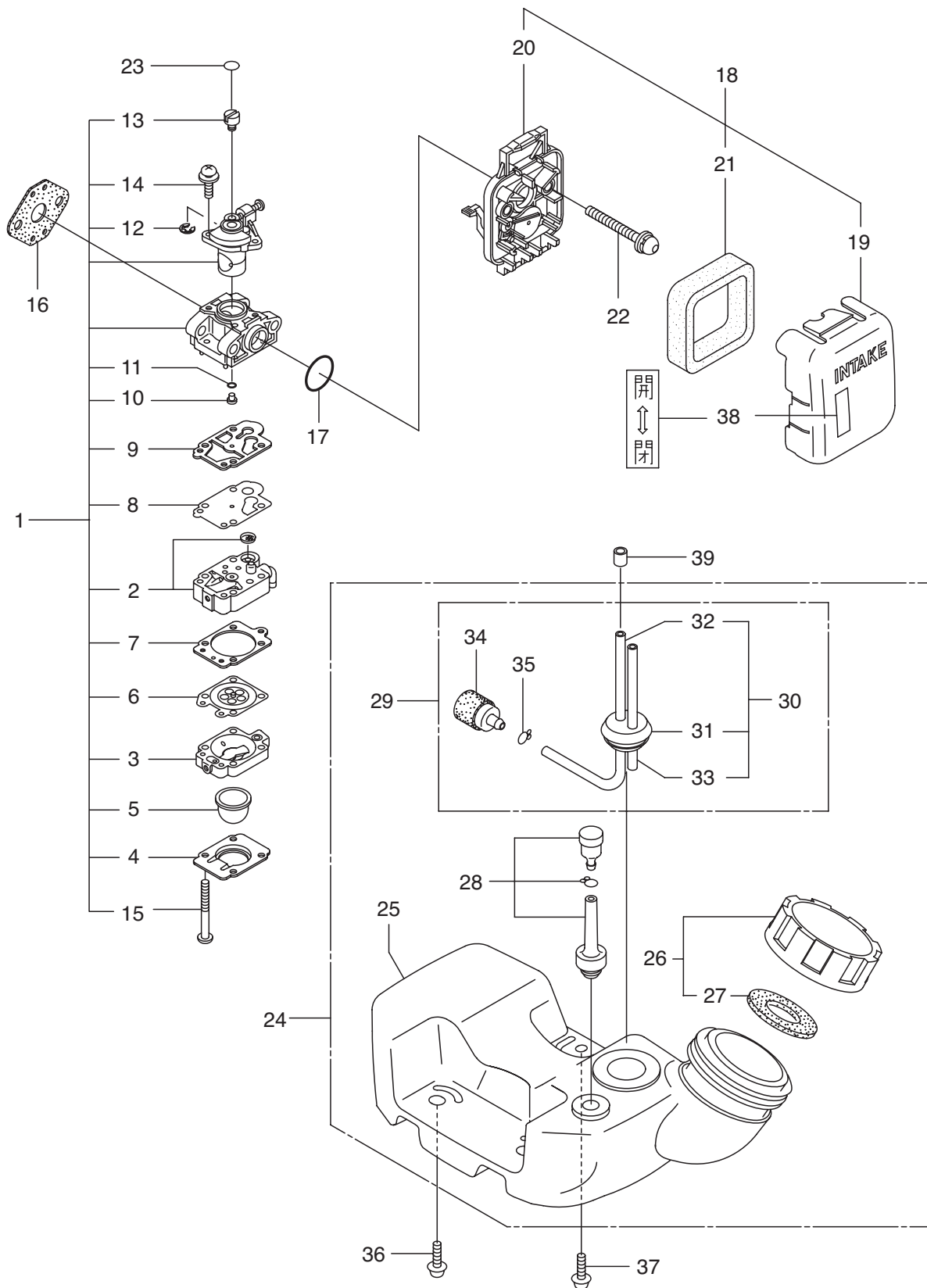
エンジン(リコイルスタータ)[EE260]



見出番号	部品番号	部 品 名 称	個 数	備 考
3-1	282697	リワイントスタータアセンブリ	1	2~137㎝
3-2	282698	スタータケースアセンブリ	1	3~127㎝
3-3	281220	リターンスプリング	1	
3-4	281221	ロープアセンブリ	1	5,67㎝
3-5	281222	ロープ	1	
3-6	269703	スタータノブ	1	
3-7	281224	リール	1	
3-8	281225	ホール	1	
3-9	281226	ホールスプリング	1	
3-10	281227	スライダアセンブリ	1	
3-11	281232	センターシャフト	1	
3-12	269227	タツヒネジ	1	
3-13	281233	メインスプリングコンプリート	1	
3-14	281211	スクリュ	2	M4X20WSW
3-15	282096	スクリュ	1	M4X16
3-16	269764	スタータローリアセンブリ	1	
3-17	282707	アダプタアセンブリ	1	187㎝
3-18	280008	シカナット	3	シカナットM4
3-19	280489	ナハコネジ(+)WSW	2	M4X20WSW
3-20	269833	ナハコネジ(+)WSW	1	M4X16WSW
3-21	283580	スクリュ	2	
3-22	285317	ラベル	1	KC26M

4・KC26M

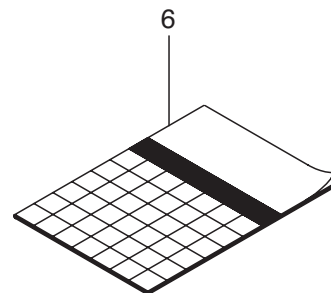
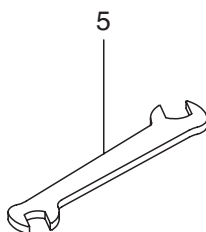
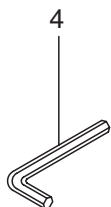
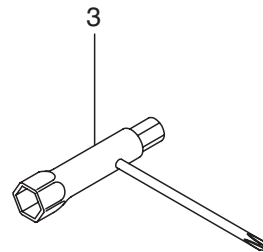
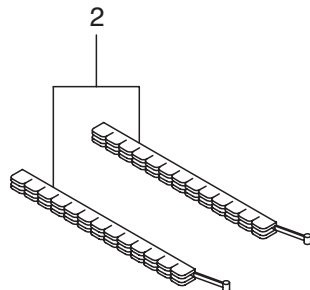
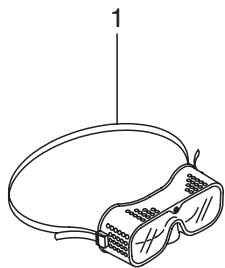
エンジン(キャブレタ・エアクリーナ・フューエルタンク)[EE260]



見出番号	部品番号	部 品 名 称	個 数	備 考	
4-1	280101	キャブレタアセンブリ	1	2~157㎝	
4-2	263739	ポンプホテイ	1		
4-3	262991	パージホテイ	1		
4-4	262992	ポンプカバー	1		
4-5	261874	プライマ	1		
4-6	283905	ダイヤフラム	1		
4-7	262993	ガスケット	1		
4-8	262994	ダイヤフラム	1		
4-9	282576	ガスケット	1		
4-10	267358	シエツト	1		
4-11	261871	リング	1		
4-12	261876	リング	1		
4-13	261658	スィバル	1		
4-14	264682	スクリュ	2		
4-15	262996	スクリュ	4		
4-16	261864	ガスケット	1	19~217㎝	
4-17	264691	リング	1		
4-18	266420	クリーナアセンブリ	1		
4-19	264709	クリーナカバー	1		
4-20	266433	ケースアセンブリ	1		
4-21	264695	エレメント	1	M5X60WSW	
4-22	269834	ナットコネジ(+WSW)	2		
4-23	280020	スィバルリング	1		
4-24	282774	タンクアセンブリ	1		25~357㎝
4-25	282250	フューエルタンク	1		
4-26	281565	タンクキャップアセンブリ	1	277㎝	
4-27	269377	パッキン	1	30~357㎝	
4-28	261696	ブリーザクミタ	1		
4-29	265752	ネリヨウパイプアセンブリ	1		
4-30	264031	パイプクミタ	1		31~337㎝
4-31	261115	グロメツト	1		160L
4-32	261690	ネリヨウパイプ	1		
4-33	263038	オーバーフローパイプ	1	3X6X85	
4-34	264653	フィルタアセンブリ	1		
4-35	261117	クリツプ	1		
4-36	269828	ナットコネジ(+W)	2	M5X16W	
4-37	281208	ナットコネジ(+W)	1	M5X16W	
4-38	281007	ラベル	1	ヲヨクカイ	
4-39	284069	パイプ	1		

5・KC26M

付属品



見出番号	部品番号	部 品 名 称	個 数	備 考
5-1	221460	ホコメカネ	1	
5-2	220534	カリハカバ-	1	ヒトクミ
5-3	210418	コンビホックスパナ	1	13X19X(+) ^ト ライハ ^ド
5-4	219431	6カクホウスパナ	1	ニメンハ ^ド 3
5-5	022865	リヨウクチスパナ	1	8X10
5-6	227956	トリアツカイセツメイヨ	1	KC23M

安全と安心のブランド



株式会社 **丸山製作所**

本社 東京都千代田区内神田3-4-15
〒101-0047

営業所

北海道営業所 北海道札幌市白石区流通センター6-2-25
TEL011 (892) 5251 〒003-0030
FAX011 (892) 1036

●東北支店

北東北営業所 岩手県紫波郡矢巾町流通センター南3-2-16
TEL019 (638) 6071 〒020-0891
FAX019 (638) 8773

秋田営業所 秋田県秋田市川尻大川町123
TEL018 (823) 2201 〒010-0942
FAX018 (823) 2199

南東北営業所 山形県天童市大字荒谷字金石段1245-4
TEL023 (655) 6531 〒994-0054
FAX023 (655) 6528

南東北営業所 宮城県仙台市若林区中倉2-24-10
宮城事務所 TEL022 (284) 2798 〒984-0821
FAX022 (236) 8745

福島営業所 福島県岩瀬郡天栄村飯豊向原60-1
TEL0248 (83) 2241 〒962-0512
FAX0248 (83) 2174

●関東甲信越支店

新潟営業所 新潟県長岡市新産3-8-7
TEL0258 (47) 1451 〒940-2127
FAX0258 (47) 1453

甲信営業所 長野県塩尻市広丘堅石250-5
TEL0263 (54) 2824 〒399-0705
FAX0263 (54) 3295

甲信営業所 長野県須坂市小河原町4028
長野事務所 TEL026 (248) 8011 〒382-0071
FAX026 (248) 8055

北関東営業所 栃木県鹿沼市茂呂648-1
TEL0289 (76) 5388 〒322-0026
FAX0289 (76) 5392

茨城営業所 茨城県土浦市穴塚1735-2
TEL029 (824) 2191 〒300-0805
FAX029 (822) 2507

東京営業所 千葉県東金市小沼田1554-3
TEL0475 (52) 8711 〒283-0044
FAX0475 (52) 8166

静岡営業所 静岡県藤枝市立花3-11-2
TEL054 (643) 9541 〒426-0013
FAX054 (643) 9782

●西日本支店

北陸営業所 石川県金沢市森戸2-184
TEL076 (249) 8480 〒921-8061
FAX076 (249) 8499

名古屋営業所 愛知県北名古屋市徳重御宮前8
TEL0568 (23) 6121 〒481-0038
FAX0568 (23) 6084

大阪営業所 大阪府茨木市玉島1-20-12
TEL0726 (34) 5421 〒567-0846
FAX0726 (33) 0161

中国営業所 岡山県苫田郡鏡野町寺元150-2
TEL0868 (54) 3466 〒708-0323
FAX0868 (54) 3465

四国営業所 香川県観音寺市木之郷町木ノ内653-5
TEL0875 (27) 8000 〒768-0051
FAX0875 (27) 8804

●九州支店

福岡営業所 福岡県筑紫野市上古賀4-9-1
TEL092 (919) 2121 〒818-0041
FAX092 (921) 3399

熊本営業所 熊本県熊本市長嶺東8-6-60
TEL096 (380) 6262 〒861-8038
FAX096 (380) 7010

南九州営業所 鹿児島県鹿児島市吉野町6905-5
TEL099 (243) 8177 〒892-0871
FAX099 (244) 3103

南九州営業所 宮崎県宮崎市赤江1479
宮崎事務所 TEL0985 (52) 0550 〒880-0912
FAX0985 (52) 0811

●お客様相談窓口

丸山サポートセンター 電話0120-898-114 ご利用時間 AM9:00～PM5:00(土、日、祝日を除く)

無断複製を禁ず