

# Parts List

パーツリスト

動力刈払機

---

Model: **KC20A-1**

パーツリストコード 523458

**BIG M**

2012. 07.



## 部品表のご使用について

### 1. 部品のご注文の際は

機種名（形式）・部品番号・部品名称・数量を明記ください。

### 2. 小売価格は別表の価格表をご参照ください。

### 3. 部品は必ず「丸山純正部品」をご使用ください。

### 4. 本部品表は省略したものもあります。

### 5. 本部品表は改良の為予告なく変更することがあります。

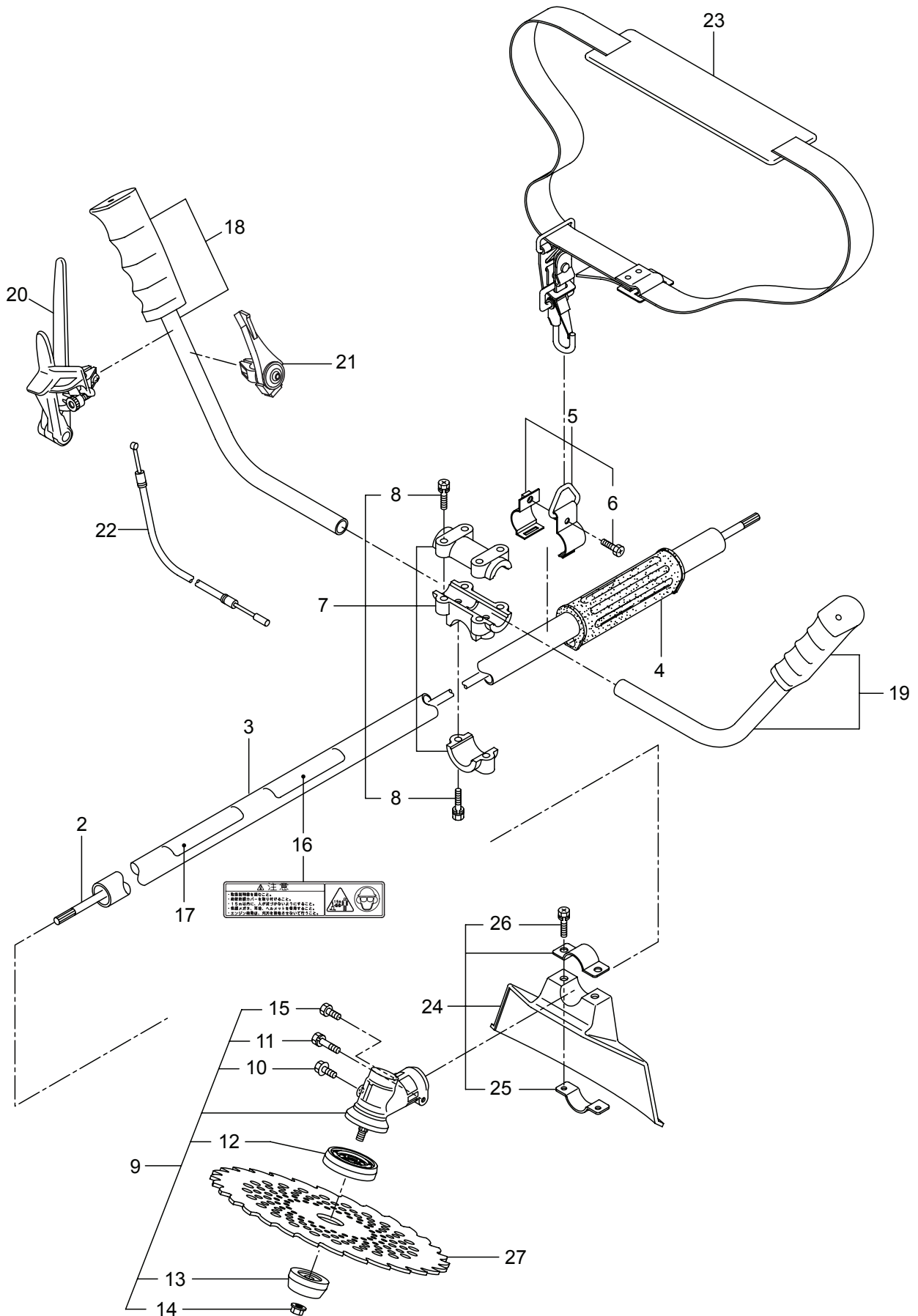
### 6. Fig. の表示について

イラストページに Fig. ※※参照と表示してあります。この ※※ はイラストページ左上の見出し番号を表します。

## 目次

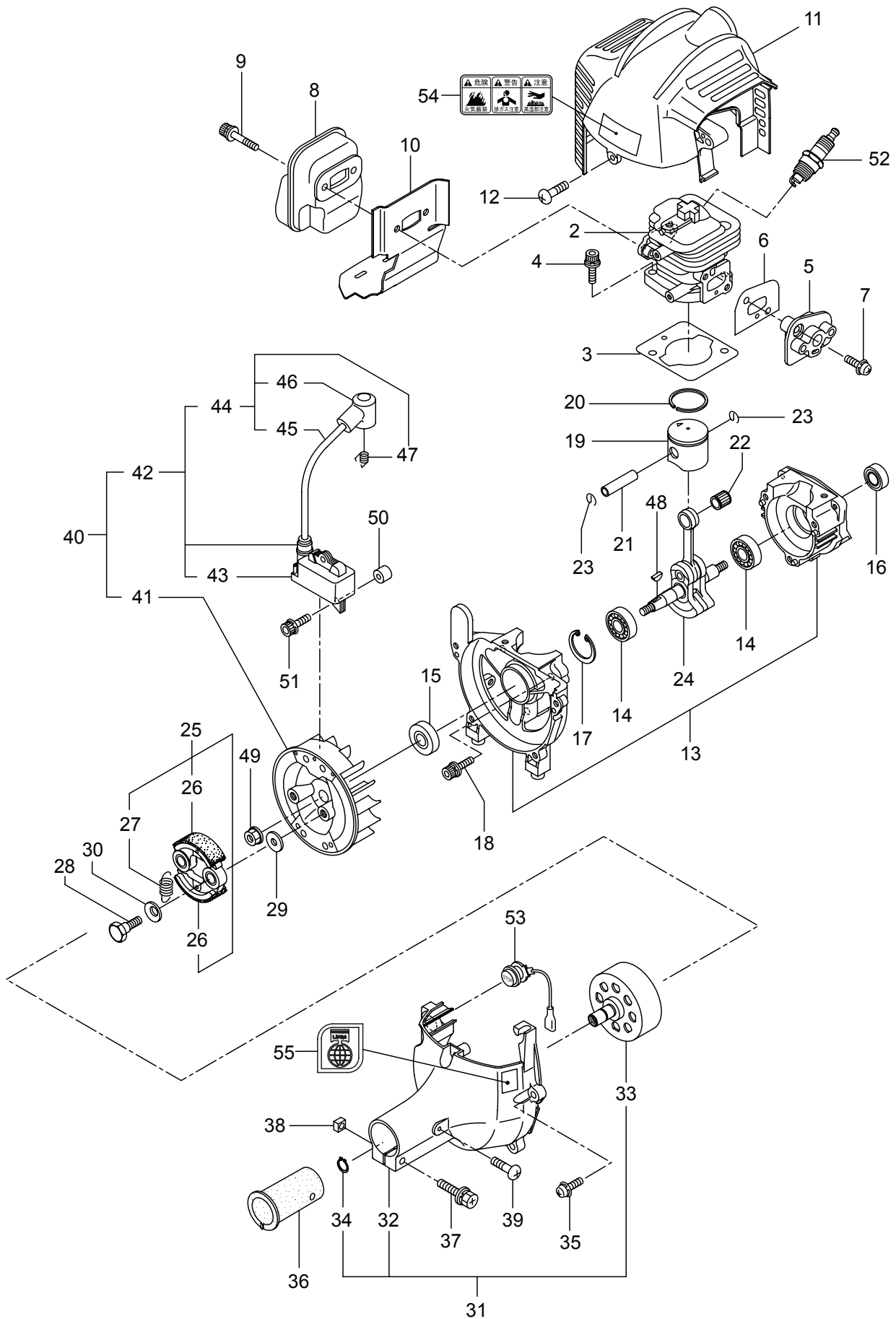
	ページ
1. 本 体 .....	1 ~ 2
2. エンジン（クランクケース、シリンダ）.....	3 ~ 6
3. エンジン（リコイルスタータ）.....	7 ~ 8
4. エンジン（キャブレタ、燃料タンク）.....	9 ~ 10
5. 付属品 .....	11 ~ 12

1. KC20A-1  
本体



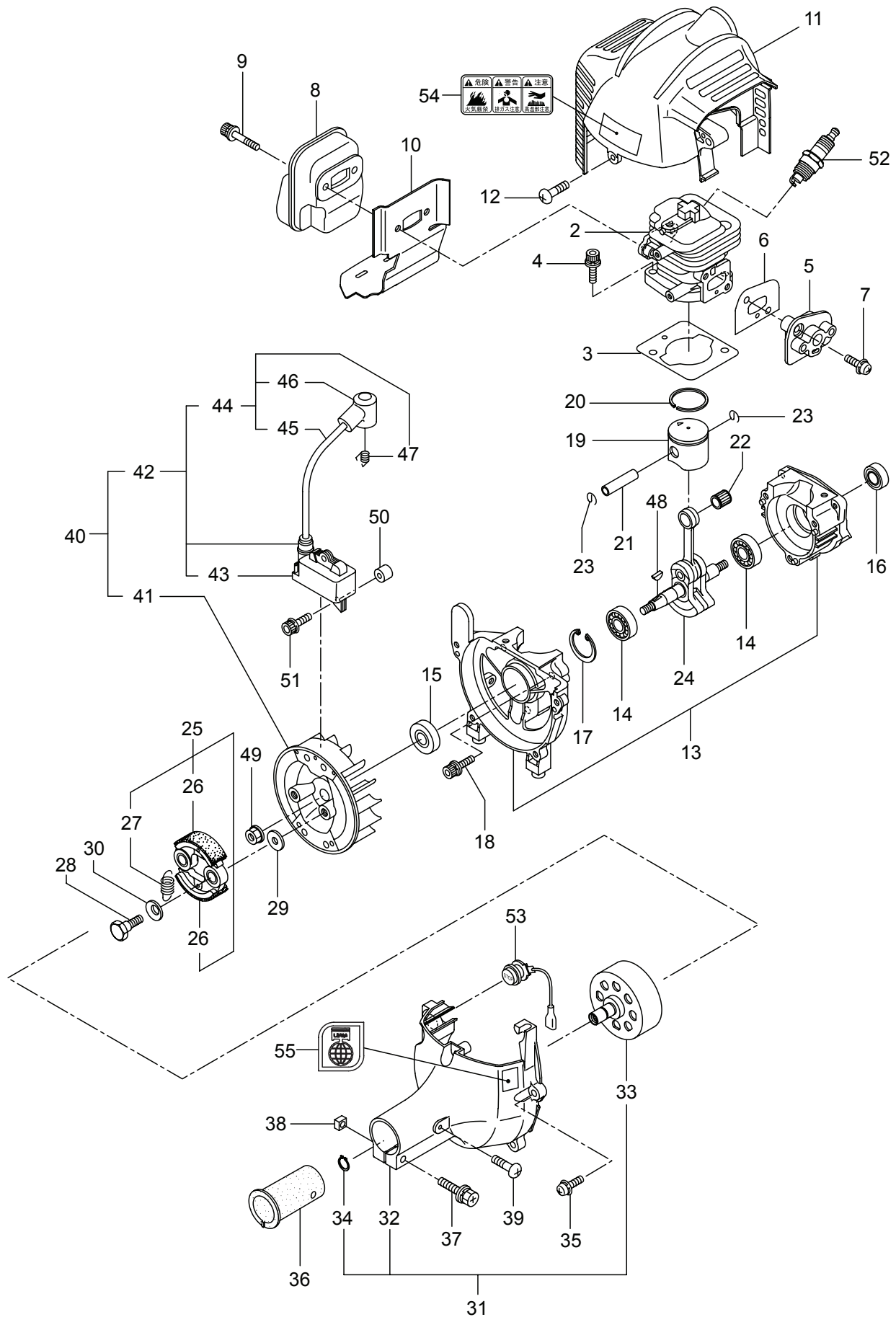
見出番号	部品番号	部 品 名 称	個数	備 考
1-1	364009	KC20A-1	1	
1-2	226546	デントウシク	1	
1-3	226544	ガイカンマトメ	1	
1-4	215532	ホンタイニキリ	1	
1-5	054691	ツリカナグクミタテ	1	6 フクム
1-6	089738	6 カクホルト (+ アプ°セット)	1	M5x15
1-7	215418	ハンドルリツケカナグクミタテ	1	8 フクム
1-8	092561	6 カクホルト (+)SW	6	M5x25 アプ°セット
1-9	225835	キヤケースクミタテ	1	10 ~ 15 フクム
1-10	225897	6 カクホルト (+)W	1	M6x8 アプ°セット
1-11	092550	6 カクホルト (+)SW	1	M5x25-7T
1-12	225891	ハモノホ°ス A	1	
1-13	225892	ハモノホ°ス B	1	
1-14	225893	サラハネサ°ガ°ネツキナツト	1	M8 ヒダ°リ
1-15	225896	6 カクホルト (+)	1	M5x10 アプ°セット
1-16	220549	チユウイマーク	1	
1-17	233570	ネームプレート	1	BIG-M KC20A-1
1-18	216458	ハンドルマトメ	1	ミキ°
1-19	216459	ハンドルマトメ	1	ヒダ°リ
1-20	232956	トリガ°クミタテ (T16)	1	
1-21	232966	スロットルレバ° (T16)	1	
1-22	215613	スロットルワイヤ	1	
1-23	220533	カタカケバンド°クミタテ	1	
1-24	222821	ジヨウメンカバ°クミタテ	1	25,26 フクム
1-25	212994	カバ°シメツケカナグ°	1	
1-26	092577	6 カクホルト (+)SW	2	M5x25
1-27	224624	チツプ°ソー 9 BIG-M	1	

## 2. KC20A-1 エンジン クランクケース、シリンダ



見出番号	部品番号	部 品 名 称	個数	備 考
2-1	859039	エンジン	1	EE200/28
2-2	268608	シリンダ	1	
2-3	283420	ガスケット	1	
2-4	267290	スクリュ	2	M5x20
2-5	263772	インシュレータマトメ	1	
2-6	267049	ガスケット	1	
2-7	269826	ナベコネジ (+)WSW	2	M5x25WSW メック
2-8	281532	マフアセンブリ	1	
2-9	266264	スクリュ	2	M5x50 フランジ
2-10	280409	ガスケット	1	
2-11	281104	トツフカバー	1	
2-12	280144	タツピンネジ (+)	1	4x16
2-13	280341	クランクケース	1	
2-14	280488	ヘアリング	2	PPL 6001
2-15	261492	オイルシール	1	
2-16	261386	オイルシール	1	
2-17	055185	C ガトメワ	1	アナヨウ 28
2-18	261612	6 カクアナツキホルト WSW	3	M5x30
2-19	261032	ピストンマトメ	1	
2-20	261158	ピストンリング	1	
2-21	261036	ピストンピン	1	
2-22	288520	ニートルヘアリング	1	8E-KV8X11X11.8
2-23	261576	サークリツフ	2	
2-24	283879	クランクシャフトコンプリート	1	
2-25	269168	クラツチアセンブリ	1	26,27 フクム
2-26	269169	クラツチシュ	2	
2-27	269173	スプリング	1	
2-28	269647	クラツチホルト	2	
2-29	269175	ワツシヤ	2	6.1x15x1.6
2-30	261777	ウエーブワツシヤ	2	
2-31	286527	ファンカバーアセンブリ C	1	32 ~ 34 フクム
2-32	280366	ファンカバー	1	ソフトグレー
2-33	280314	クラツチドラムコンプリート	1	
2-34	014210	C ガトメワ	1	S10
2-35	269831	ナベコネジ (+)WSW	4	M5x20WSW
2-36	269991	クツシヨ	1	
2-37	280477	スクリュ	1	M5x28WSW
2-38	269423	シカクナツト	1	M5
2-39	282403	タツピンネジ (+)	1	M4x14
2-40	283567	マグネトアセンブリ	1	41 ~ 47 フクム
2-41	283397	ロータ	1	
2-42	283645	イグニツシヨコイルアセンブリ	1	43 ~ 47 フクム
2-43	283722	コイル	1	
2-44	283646	コトアセンブリ	1	45 ~ 47 フクム
2-45	283647	コト	1	

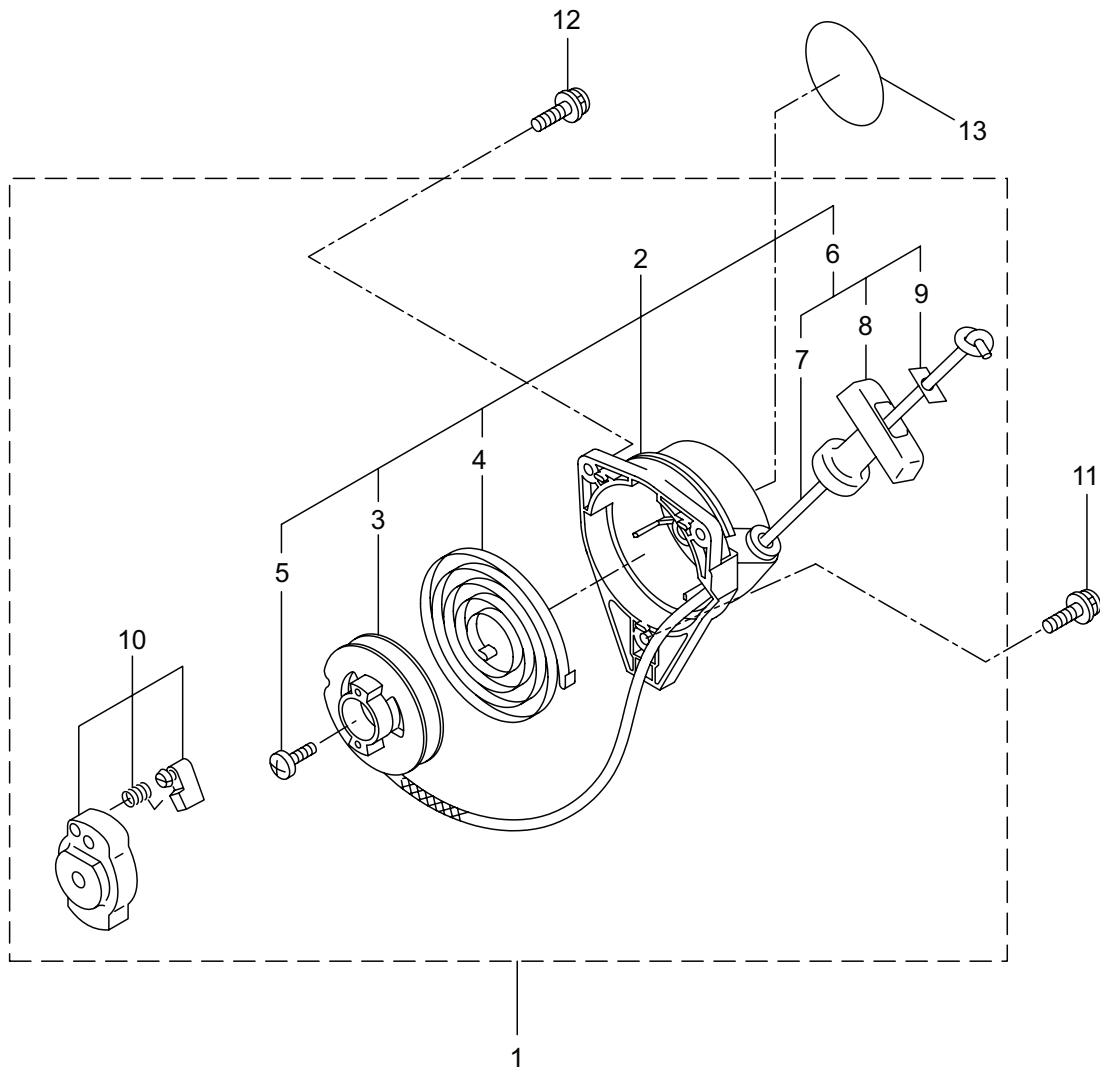
## 2. KC20A-1 エンジン クランクケース、シリンダ





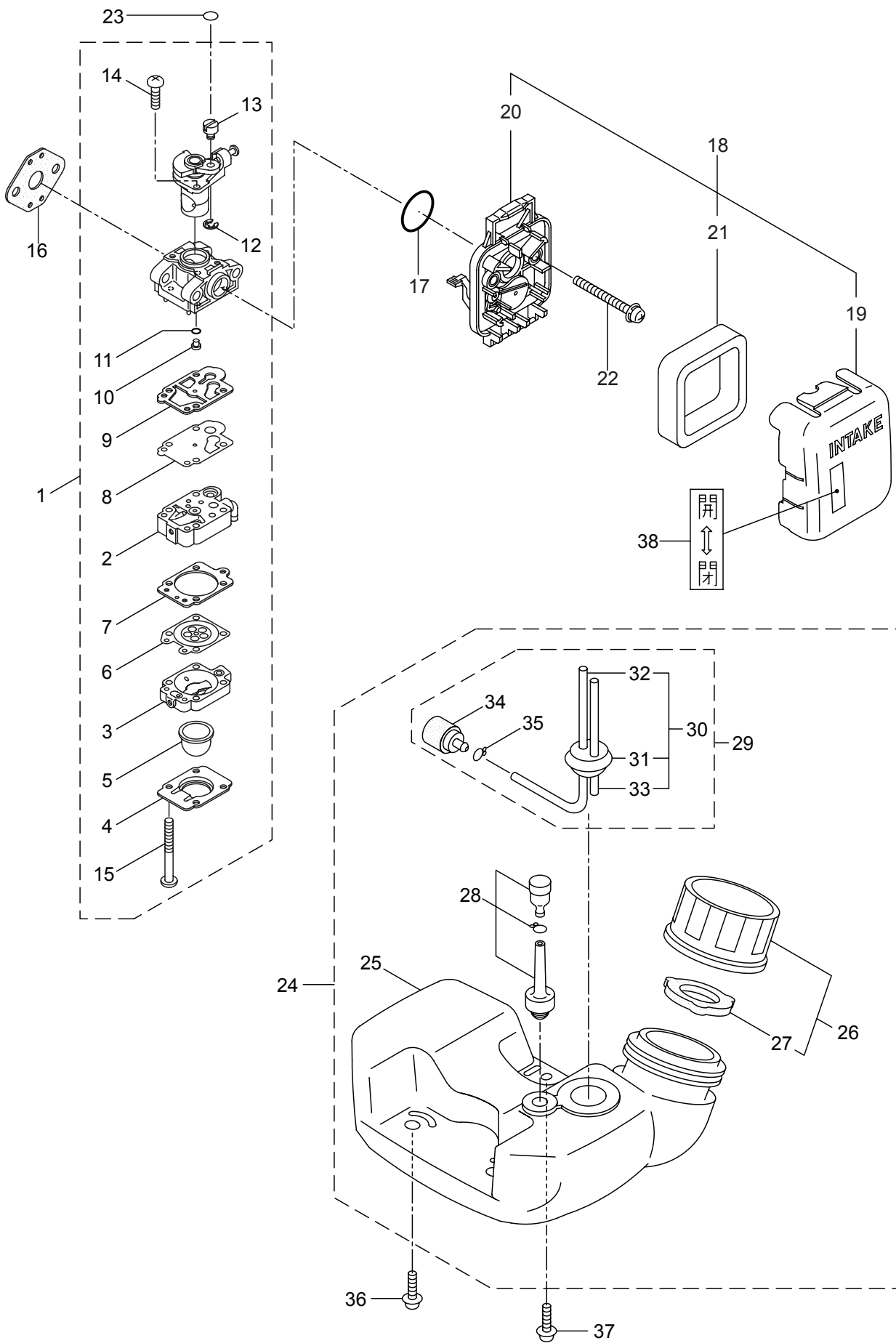
見出番号	部品番号	部 品 名 称	個数	備 考
2-46	283178	プラグキャップ	1	
2-47	283270	フック	1	
2-48	261076	ハンゲツキー	1	
2-49	261417	サラザガネツキナット	1	M8
2-50	280381	スペーサ	2	
2-51	261256	6 カクアナツキホルト WSW	2	M4x25
2-52	264652	スパークプラグ	1	CJ8Y
2-53	283648	ストップスイッチコンプリート	1	
2-54	269705	ラベル	1	
2-55	269824	ラベル	1	

3. KC20A-1 エンジン  
リコイルスタータ



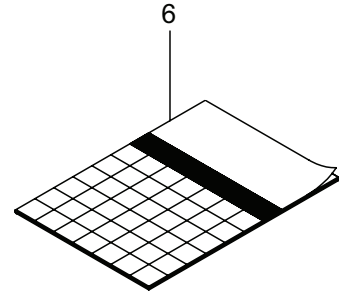
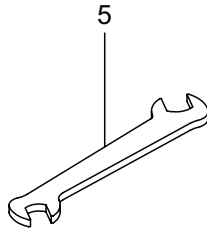
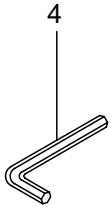
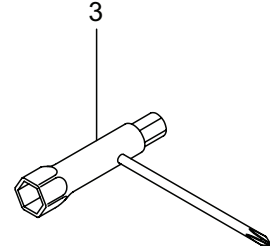
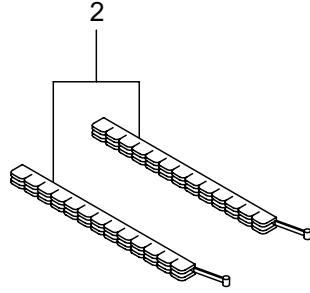
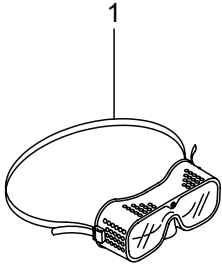
見出番号	部品番号	部 品 名 称	個数	備 考
3-1	288684	リコイルスタータアセンブリ	1	2 ~ 10 フクム
3-2	288685	スタータアセンブリ	1	3 ~ 9 フクム
3-3	288967	リール	1	
3-4	288968	スパイラルスプリング	1	
3-5	262922	セットスクリュー	1	
3-6	288969	ロープアセンブリ	1	7 ~ 9 フクム
3-7	288970	スタータロープ	1	
3-8	261725	スタータノブ	1	
3-9	283511	ロープストツハ	1	
3-10	288971	スタータフリーアセンブリ	1	
3-11	269833	ナベコネジ (+)WSW	1	M4x16WSW メック
3-12	280489	ナベコネジ (+)WSW	2	M4x20
3-13	288989	ラベル	1	KC20A-1

4. KC20A-1 エンジン  
キャブレタ、燃料タンク



見出番号	部品番号	部 品 名 称	個数	備 考	
4-1	268612	キャブレタアセンブリ	1	2 ~ 15 フクム	
4-2	263739	ポンプホテイ	1		
4-3	262991	パージホテイ	1		
4-4	262992	ポンプカバー	1		
4-5	261874	プライマ	1		
4-6	283905	ダイヤフラム	1		
4-7	262993	ガasket	1		
4-8	262994	ダイヤフラム	1		
4-9	282576	ガasket	1		
4-10	262730	シエツト	1		
4-11	261871	O リング	1	19 ~ 21 フクム	
4-12	261876	リング	1		
4-13	261658	スィベル	1		
4-14	264682	スクリュ	2		
4-15	262996	スクリュ	4		
4-16	261864	ガasket	1		
4-17	264691	O リング	1		
4-18	266420	クリーナアセンブリ	1		
4-19	264709	クリーナカバー	1		
4-20	266433	ケースアセンブリ	1		
4-21	264695	エレメント	1		M5x60WSW
4-22	269834	ナベコネジ (+)WSW	2		
4-23	280020	スィベルリング	1		
4-24	282795	タンクアセンブリ	1		
4-25	285664	フューエルタンク	1		
4-26	281565	タンクキャツプアセンブリ	1	27 フクム	
4-27	269377	ハツキン	1	30 ~ 35 フクム	
4-28	261696	ブリーザクミタテ	1		
4-29	265752	ネンリヨウパイプアセンブリ	1		
4-30	264031	パイプクミタテ	1		
4-31	261115	ゲロメツト	1		160L
4-32	261690	ネンリヨウパイプ	1		
4-33	263038	オーバフローパイプ	1		
4-34	264653	フィルタアセンブリ	1		
4-35	261117	クリツフ	1		
4-36	269828	ナベコネジ (+)W	2	M5x16W(11.6x1)	
4-37	281208	ナベコネジ (+)W	1	M5x16W メツク (116)	
4-38	281007	ラベル	1	チヨーク カイ_ヘイ	

5. KC20A-1  
付 属 品



見出番号	部品番号	部 品 名 称	個数	備 考
5-1	221460	ホコメカネ	1	
5-2	220534	カリハカパー	1	
5-3	210418	コンピボツクススパナ	1	
5-4	219431	6 カクボウスパナ	1	ニメンハバ 3
5-5	022865	リヨウゲチスパナ	1	8x10
5-6	233371	トリアツカイセツメイシヨ	1	



安全と安心のブランド

---



■お客様相談窓口

丸山サポートセンター：電話 0120-898-114

ご利用時間：AM9:00～PM5:00(土、日、祝日を除く)