

Parts List

パーツリスト

動力刈払機



Model: **KC2000**

パーツリストコード 523661-1

BIG M

2013. 10.

部品表のご使用について

1. 部品のご注文の際は

機種名（型式）・部品番号・部品名称・数量を明記ください。

2. 小売価格は別表の価格表をご参照ください。

3. 部品は必ず「丸山純正部品」をご使用ください。

4. 本部品表は省略したものもあります。

5. 本部品表は改良の為予告なく変更することがあります。

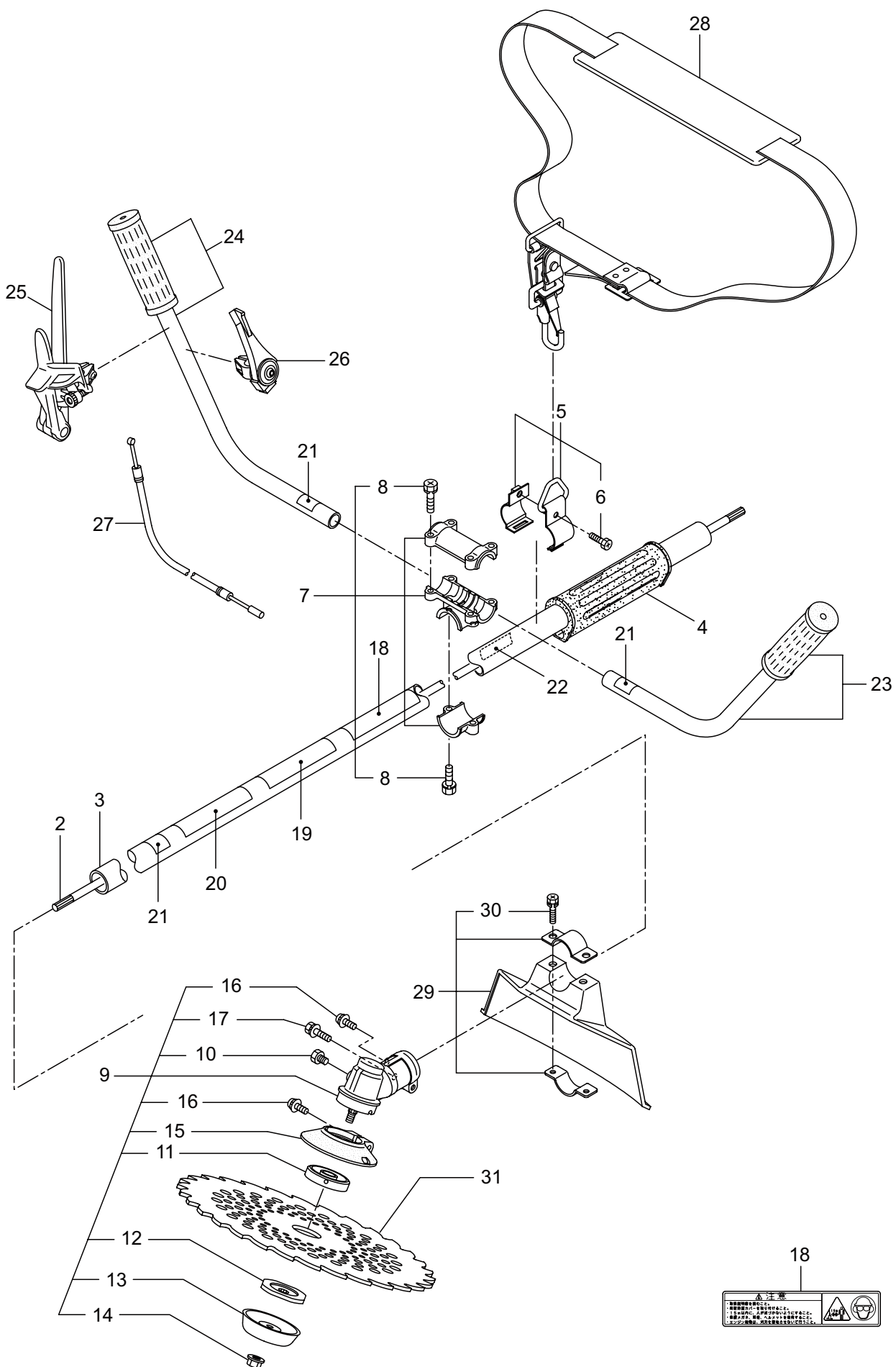
6. Fig. の表示について

イラストページに Fig. ※※ 参照と表示してあります。この ※※ はイラストページ左上の見出し番号を表します。

目次

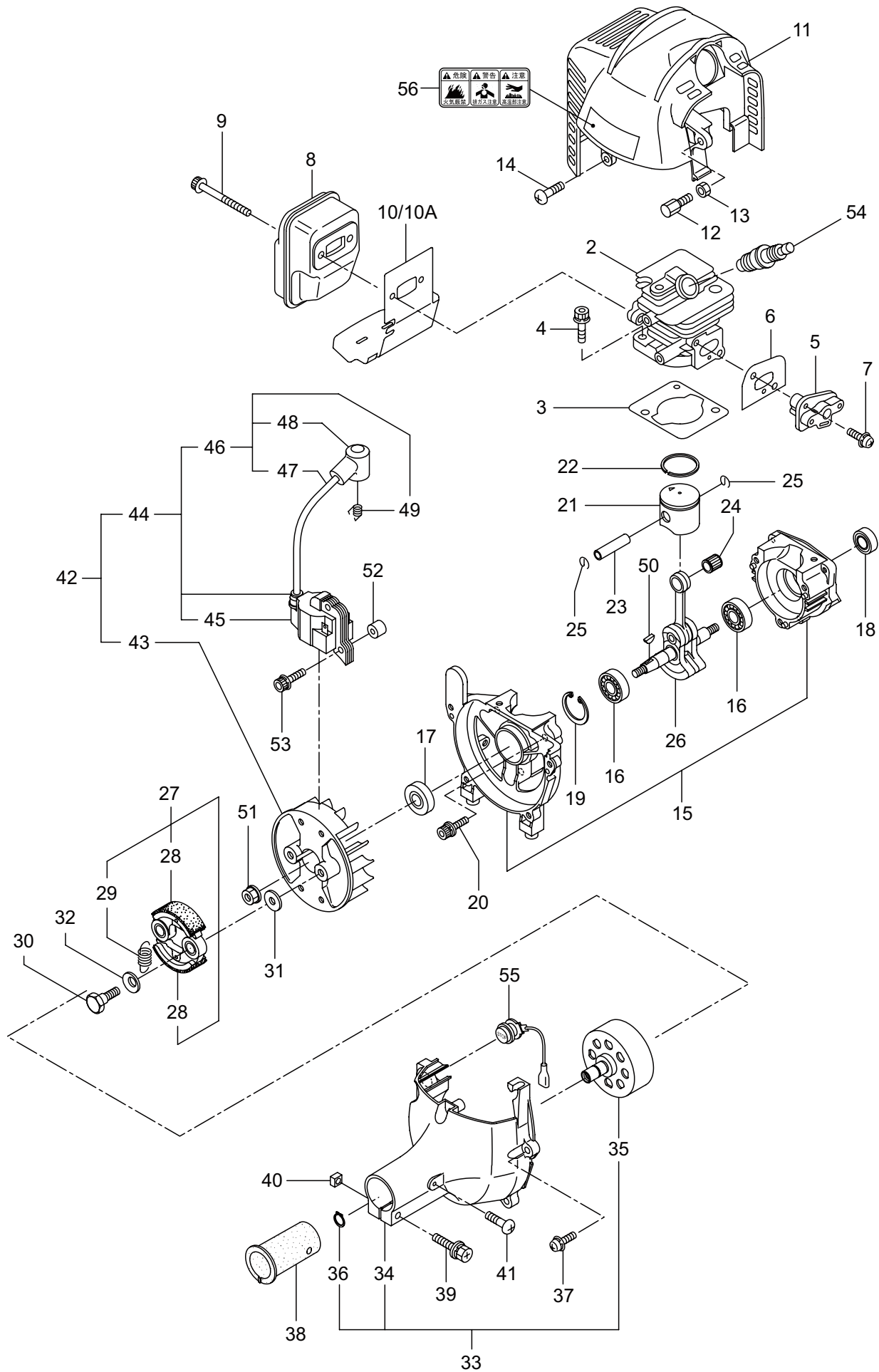
	ページ
1. 本 体	1 ~ 2
2. エンジン（クランクケース、シリンダ）.....	3 ~ 6
3. エンジン（リコイルスタータ）.....	7 ~ 8
4. エンジン（キャブレタ、燃料タンク）.....	9 ~ 10
5. 付属品	11 ~ 12

1. KC2000
本 体



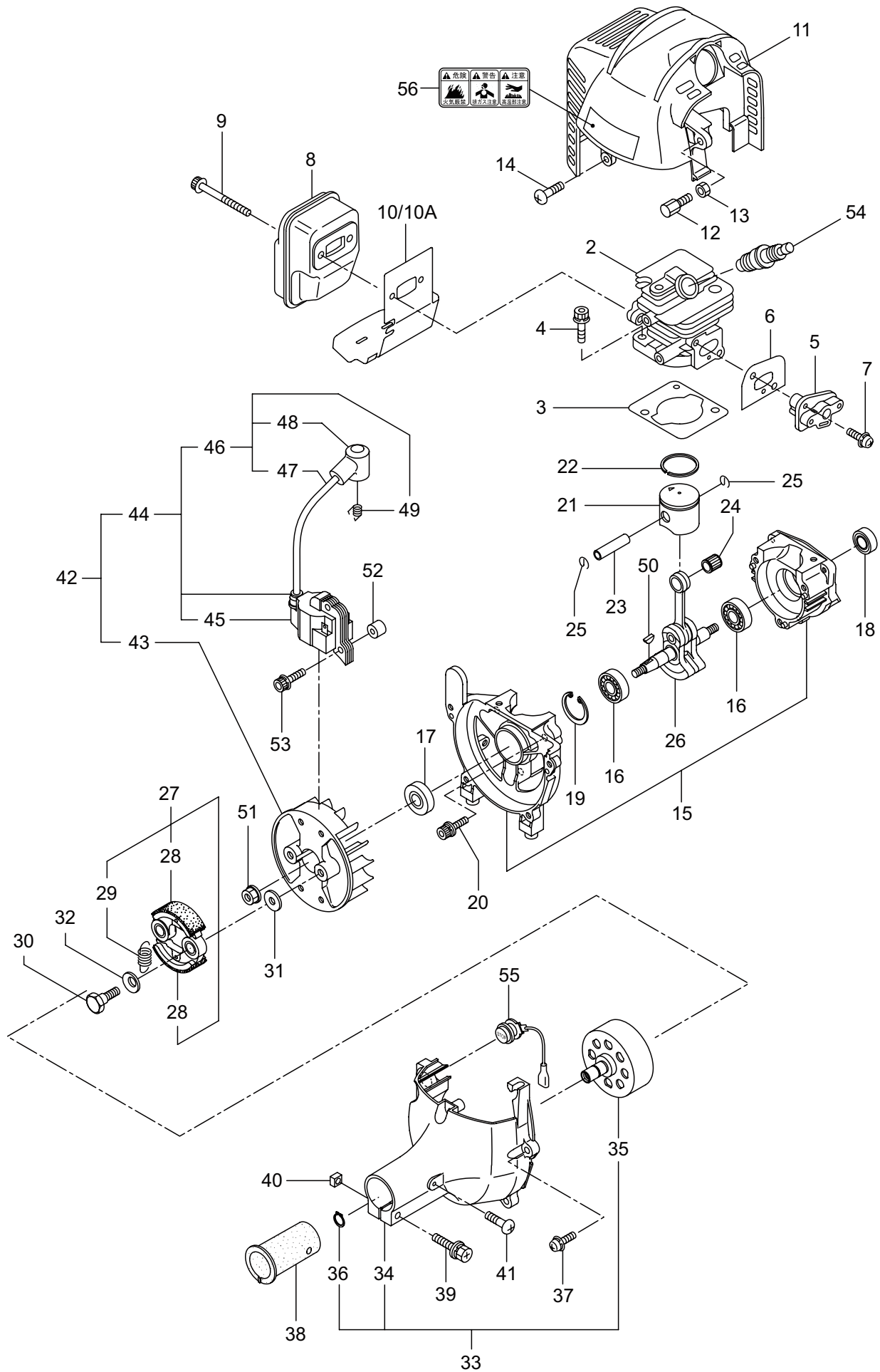
見出番号	部品番号	部 品 名 称	個数	備 考
1-1	364157	KC2000	1	
1-2	226546	テントウジク	1	
1-3	560088	ガイカンマツメ (TH)	1	
1-4	560093	シヤフトグリップ (TH)	1	
1-5	054691	ツリカナクミタテ	1	6 フクム
1-6	089738	6 カクホルト (+ アプセット)	1	M5x15
1-7	560094	ハンドルリツケカナクミタテ	1	8 フクム
1-8	560158	6 カクホルト (+)SW(TH)	6	M5X25 アプセット
1-9	560111	ギヤケースミタテ (TH)	1	10 ~ 17 フクム
1-10	560139	6 カクホルト (+)	1	M6X8
1-11	560147	ハモノボス A	1	
1-12	560148	ハモノボス B	1	
1-13	560149	アンテイハン	1	
1-14	560150	サラハネザガネツキナツト	1	M8 ヒタリ
1-15	560151	マキツキホウシハン	1	
1-16	560152	ナベコネジ (+)(-)WSW	2	M5X14
1-17	560153	6 カクホルト (+)WSW	1	M5X30
1-18	220549	チユウイマーク	1	
1-19	560136	ネームプレート (TH)	1	BIG-M KC2000
1-20	560132	ハリマーク (TH)	1	ECO ラベル
1-21	215501	ハリマーク	3	ヤジルシ
1-22	560133	ラベル (TH)	1	3 シクゴウセイチ /3.5M
1-23	560099	ハンドル A マツメ (TH)	1	ヒタリ
1-24	560102	ハンドル B マツメ (TH)	1	ミキ
1-25	232959	トリカクミタテ (T19)	1	
1-26	232969	スロットルレバー (T19)	1	
1-27	234506	スロットルワイヤ	1	710L I/O 87
1-28	220533	カタカケバンドクミタテ	1	
1-29	560104	ジヨウメンカバークミタテ (TH)	1	30 フクム
1-30	560158	6 カクホルト (+)SW(TH)	2	M5X25 アプセット
1-31	224624	チツプソー 9 BIG-M	1	

2. KC2000 エンジン クランクケース、シリンダ



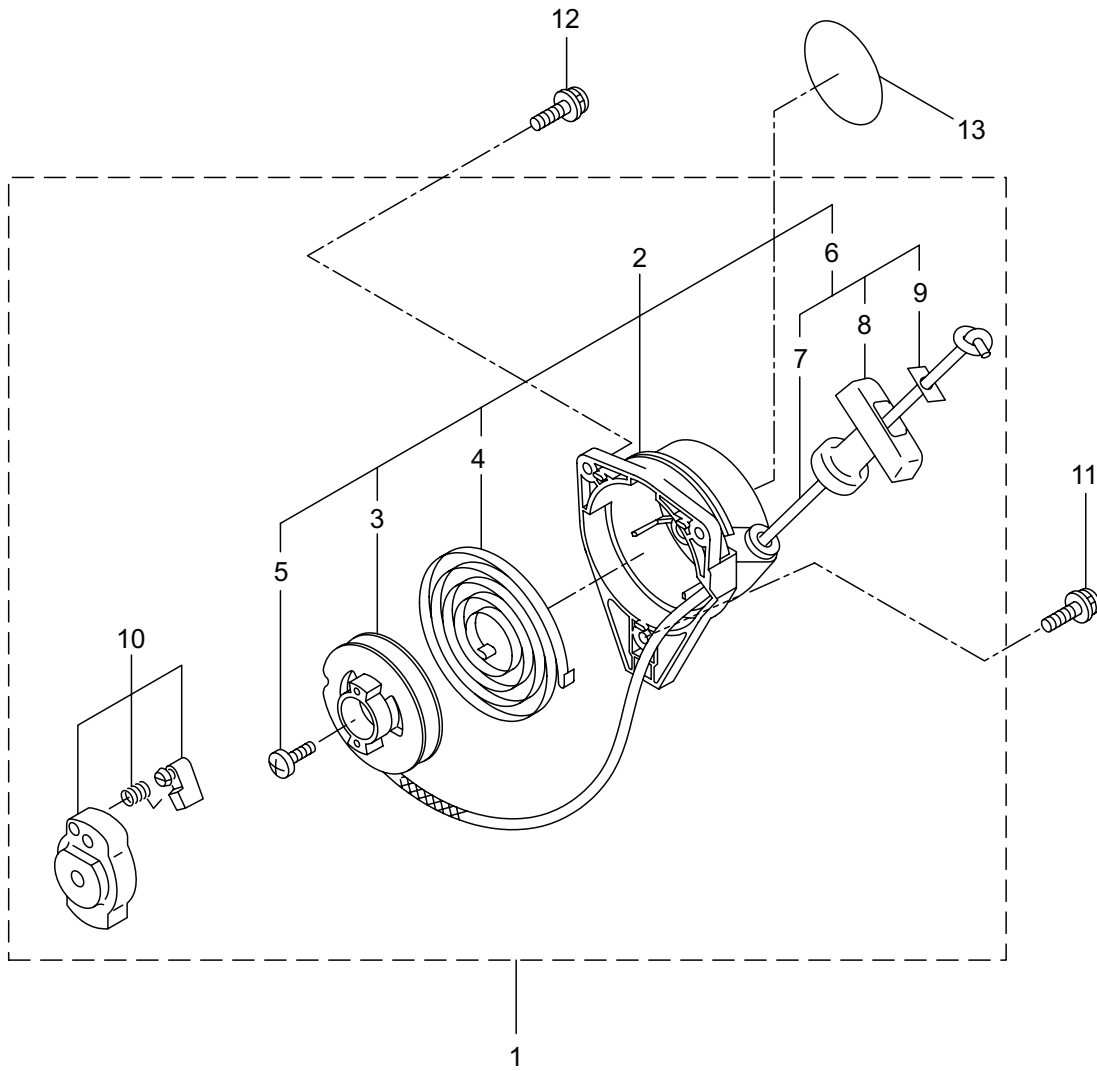
見出番号	部品番号	部 品 名 称	個数	備 考
2-1	859223	エンジン	1	EE201/04
2-2	289667	シリンダ	1	
2-3	289643	ガスケット	1	T0.5
2-4	267290	スクリュ	2	M5x20
2-5	282579	インシュレータ	1	
2-6	267049	ガスケット	1	
2-7	269826	ナベコネジ (+)WSW	2	M5x25WSW メック
2-8	289657	マフラアセンブリ	1	
2-9	266402	スクリュ	2	M5x55
2-10	289642	ガスケット	1	～ 2013 年 9 月
2-10A	273262	ガスケット	1	2013 年 10 月～
2-11	272072	トップカバー	1	
2-12	289774	スクリュ	1	
2-13	261878	ナット	1	
2-14	280144	タツピンネジ (+)	1	4x16
2-15	280341	クランクケース	1	
2-16	280488	ベアリング	2	PPL 6001
2-17	261492	オイルシール	1	
2-18	261386	オイルシール	1	
2-19	055185	C ガタメワ	1	アナヨウ 28
2-20	261612	6 カクアナツキホルト WSW	3	M5x30
2-21	289671	ピストン	1	
2-22	261158	ピストンリング	1	
2-23	261036	ピストンピン	1	
2-24	288520	ニードルベアリング	1	8E-KV8X11X11.8
2-25	261576	サークリツ	2	
2-26	267193	クランクシャフトコンプリート	1	
2-27	269168	クラッチアセンブリ	1	28,29 フクム
2-28	269169	クラッチシュ	2	
2-29	269173	スプリング	1	
2-30	269647	クラッチホルト	2	
2-31	269175	ワツシヤ	2	6.1x15x1.6
2-32	261777	ウエーブワツシヤ	2	
2-33	286527	ファンカバーアセンブリ C	1	34 ～ 36 フクム
2-34	280366	ファンカバー	1	ソフトグレー
2-35	280314	クラッチドラムコンプリート	1	
2-36	014210	C ガタメワ	1	S10
2-37	269831	ナベコネジ (+)WSW	4	M5x20WSW
2-38	269991	クツシヨ	1	
2-39	280477	スクリュ	1	M5x28WSW
2-40	269423	シカクナツ	1	M5
2-41	282403	タツピンネジ (+)	1	M4x14
2-42	272066	マグネトアセンブリ	1	43 ～ 49 フクム
2-43	261356	ロータ	1	
2-44	272067	イグニツシヨコイルアセンブリ	1	45 ～ 49 フクム

2. KC2000 エンジン クランクケース、シリンダ



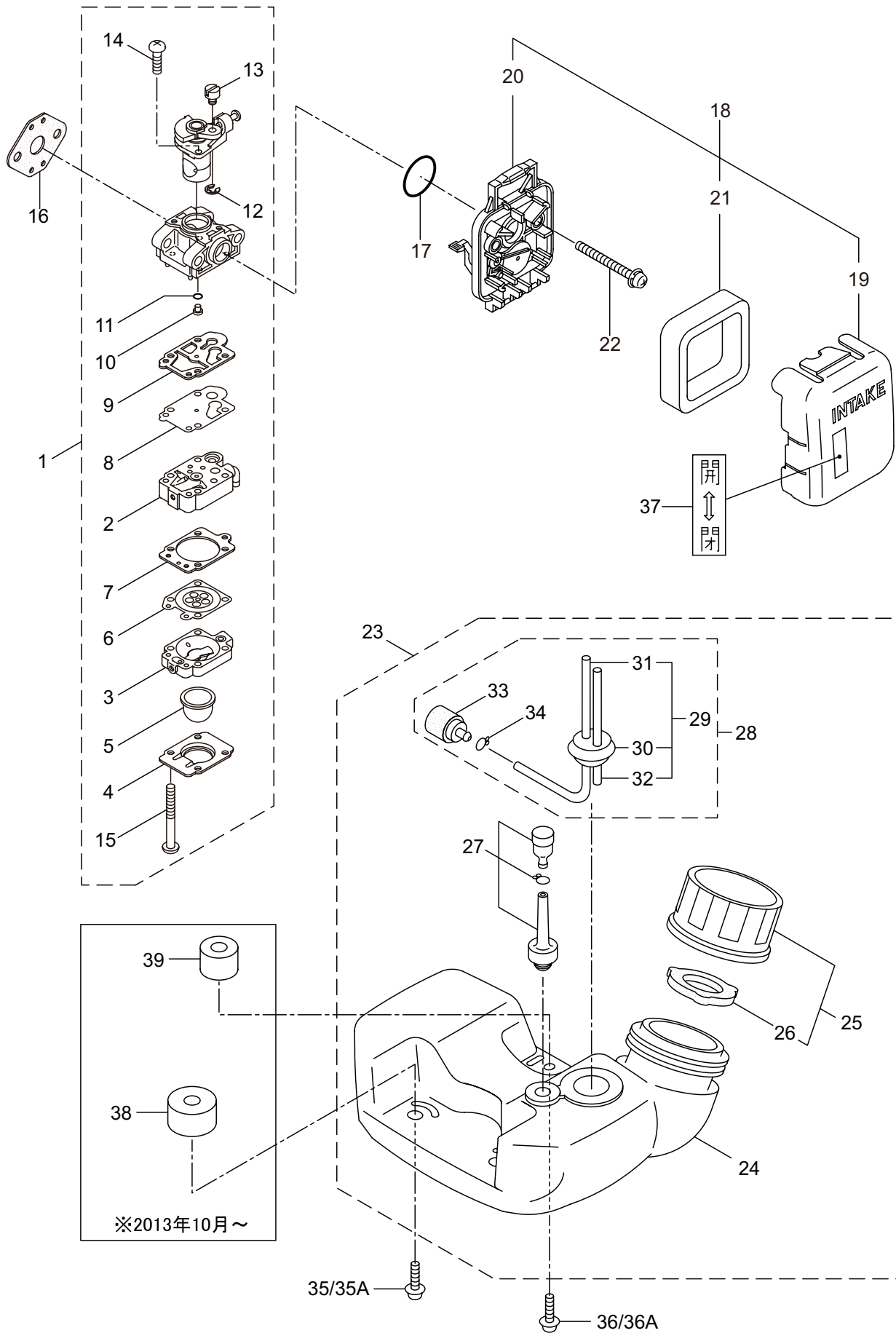
見出番号	部品番号	部 品 名 称	個数	備 考
2-45	267401	コイル	1	
2-46	272068	コードアセンブリ	1	47 ~ 49 フクム
2-47	272069	コード	1	
2-48	261074	プラグキャップ	1	
2-49	261075	フック	1	
2-50	261076	ハンゲツキー	1	
2-51	261417	サラサカネツキナット	1	M8
2-52	280381	スペーサ	2	
2-53	261256	6 カクアナツキホルト WSW	2	M4x25
2-54	286739	スパークプラグ	1	CJ6Y
2-55	269983	ストップスイッチコンプリート	1	
2-56	269705	ラベル	1	キケン カキケンキン

3. KC2000 エンジン
リコイルスタータ



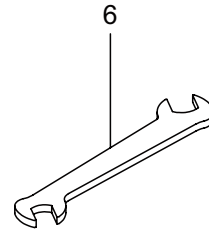
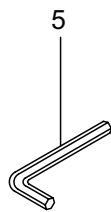
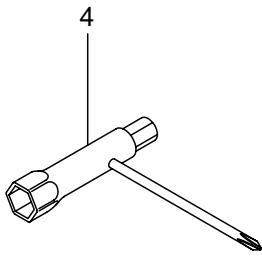
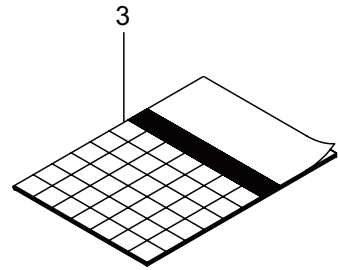
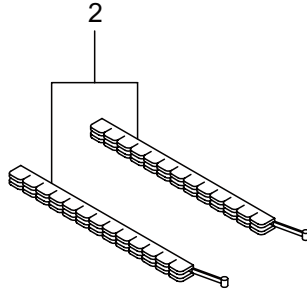
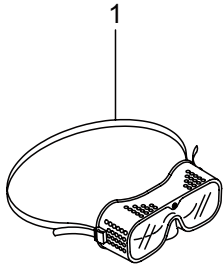
見出番号	部品番号	部 品 名 称	個数	備 考
3-1	288684	リコイルスタータアセンブリ	1	2 ~ 10 フクム
3-2	288685	スタータアセンブリ	1	3 ~ 9 フクム
3-3	288967	リール	1	
3-4	288968	スパイラルスプリング	1	
3-5	262922	セットスクリュー	1	
3-6	288969	ロープアセンブリ	1	7 ~ 9 フクム
3-7	288970	スタータロープ	1	
3-8	261725	スタータノブ	1	
3-9	283511	ロープストツハ	1	
3-10	288971	スタータプリアセンブリ	1	
3-11	269833	ナベコネジ (+)WSW	1	M4x16WSW メック
3-12	280489	ナベコネジ (+)WSW	2	M4x20
3-13	563028	ラベル	1	KC2000

4. KC2000 エンジン
キャブレタ、燃料タンク



見出番号	部品番号	部 品 名 称	個数	備 考		
4-1	289885	キャブレタアセンブリ	1	2 ~ 15 フクム		
4-2	272286	ポンプホドイ	1			
4-3	262991	パージホドイ	1			
4-4	262992	ポンプカバー	1			
4-5	261874	フライマ	1			
4-6	283905	ダイヤフラム	1			
4-7	262993	ガasket	1			
4-8	262994	ダイヤフラム	1			
4-9	282576	ガasket	1			
4-10	285030	シエツト	1			
4-11	261871	O リンク	1	19 ~ 21 フクム		
4-12	261876	リンク	1			
4-13	261658	スイベル	1			
4-14	264682	スクリュ	2			
4-15	262996	スクリュ	4			
4-16	261864	ガasket	1			
4-17	264691	O リンク	1			
4-18	266420	クリーナアセンブリ	1			
4-19	264709	クリーナカバー	1			
4-20	266433	ケースアセンブリ	1			
4-21	264695	エレメント	1		M5x60WSW	
4-22	269834	ナベコネジ (+)WSW	2			
4-23	274157	タンクアセンブリ	1			24 ~ 34 フクム
4-24	274158	フューエルタンク	1			
4-25	563032	タンクキャツプアセンブリ	1			26 フクム
4-26	269377	ハツキン	1	29 ~ 34 フクム		
4-27	289352	ブリーザアセンブリ	1			
4-28	289767	フューエルパイプアセンブリ	1			
4-29	289768	パイプアセンブリ	1		30 ~ 32 フクム	
4-30	288192	グロメツト	1			
4-31	563016	パイプ	1	3X5X160		
4-32	288194	オーバーフローパイプ	1	3X6X85		
4-33	264653	フィルタアセンブリ	1	M5x16W ~ 2013年9月		
4-34	563014	クリツプ	1			
4-35	269828	ナベコネジ (+)W	2			
4-35A	273485	ナベコネジ (+)W	2		M5X25W 2013年10月~	
4-36	281208	ナベコネジ (+)W	1		M5x16W メツク ~ 2013年9月	
4-36A	273464	ナベコネジ (+)W	1	M5X25W 2013年10月~		
4-37	281007	ラベル	1	チヨクカイ_ハイ		
4-38	273462	スペーサ	2	18X10-8X6 2013年10月~		
4-39	273463	スペーサ	1	14X10 2013年10月~		

5. KC2000
付 属 品



見出番号	部品番号	部 品 名 称	個数	備 考
5-1	221460	ホゴメガネ	1	
5-2	220534	カリハカパー	1	
5-3	560127	トリアツカイセツメイシヨ (TH)	1	KC2000/2600
5-4	210418	コンピホツクススパナ	1	
5-5	219432	6 カクホウスパナ	1	ニメンハバ 4
5-6	022865	リヨウゲチスパナ	1	8x10



安全と安心のブランド



■お客様相談窓口
丸山サポートセンター：電話 **0120-898-114**
ご利用時間：AM9:00～PM5:00(土、日、祝日を除く)