

# Parts List

パーツリスト

動力刈払機

Model: **KC26M-1**

パーツリストコード 523663

**BIG M**

2013. 07.



## 部品表のご使用について

### 1. 部品のご注文の際は

機種名（型式）・部品番号・部品名称・数量を明記ください。

### 2. 小売価格は別表の価格表をご参照ください。

### 3. 部品は必ず「丸山純正部品」をご使用ください。

### 4. 本部品表は省略したものもあります。

### 5. 本部品表は改良の為予告なく変更することがあります。

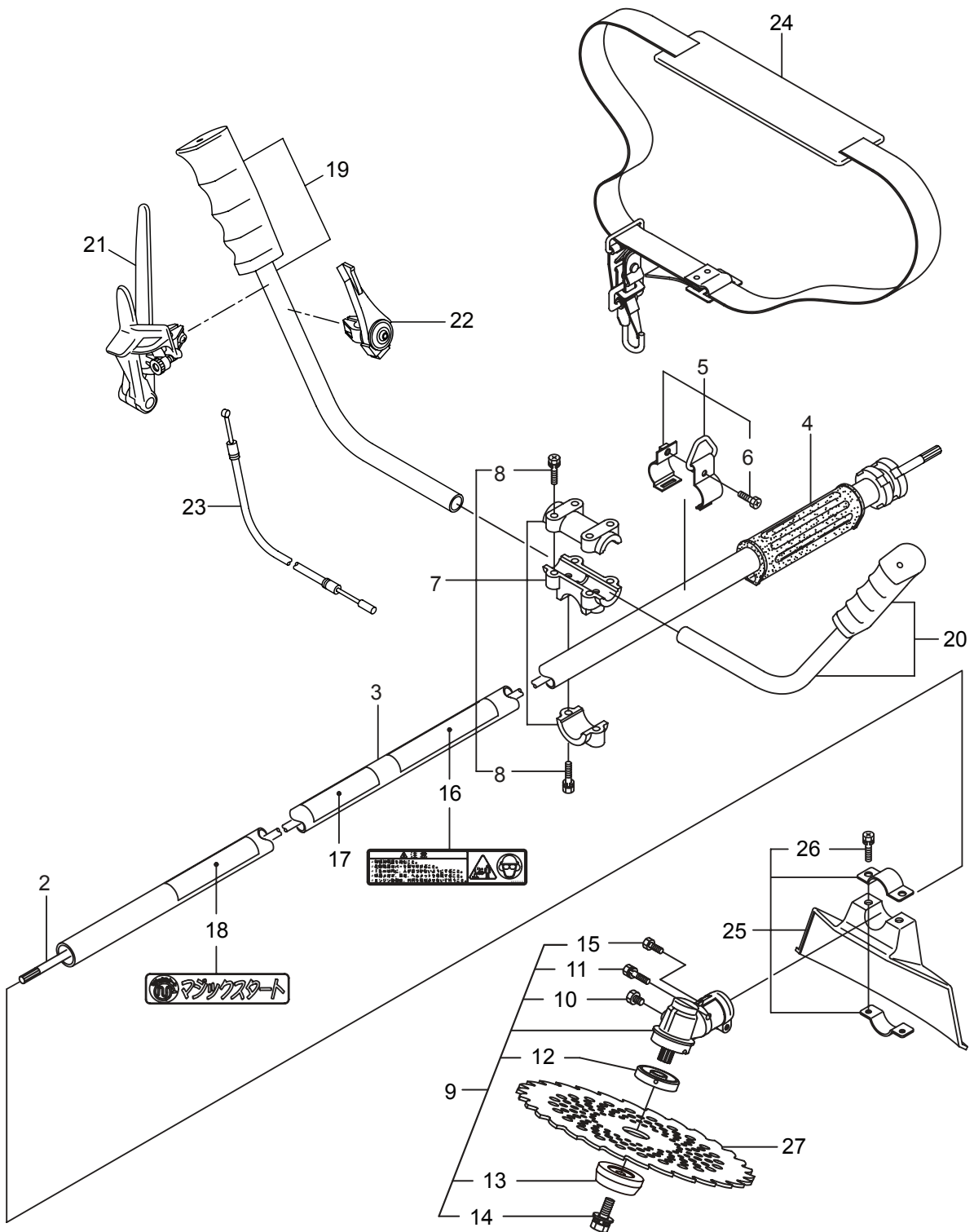
### 6. Fig. の表示について

イラストページに Fig. ※※参照と表示してあります。この ※※ はイラストページ左上の見出し番号を表します。

## 目次

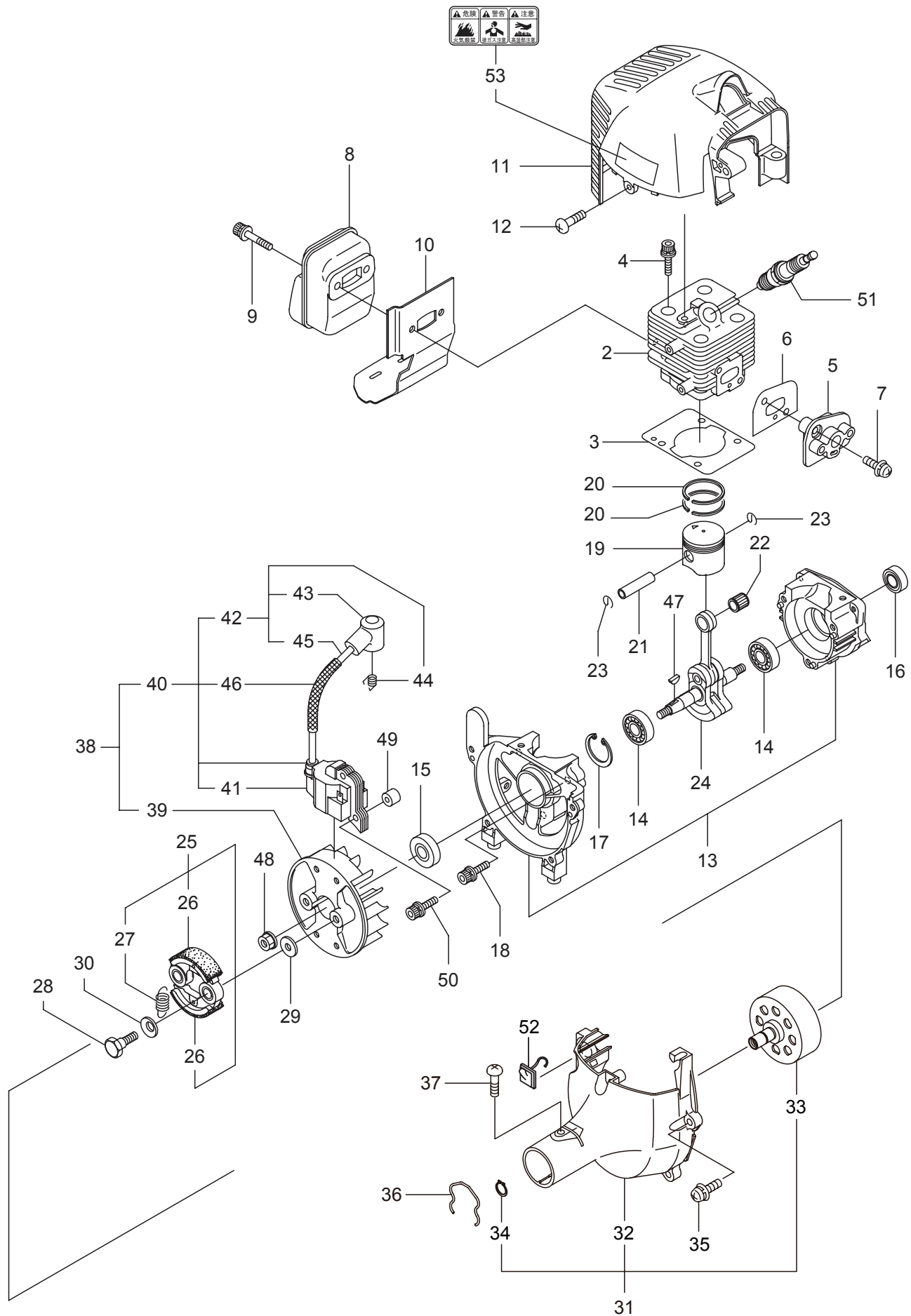
	ページ
1. 本 体 .....	1 ~ 2
2. エンジン（クランクケース、シリンダ）.....	3 ~ 6
3. エンジン（リコイルスタータ）.....	7 ~ 8
4. エンジン（キャブレタ、燃料タンク）.....	9 ~ 10
5. 付属品 .....	11 ~ 12

1. KC26M-1  
本体



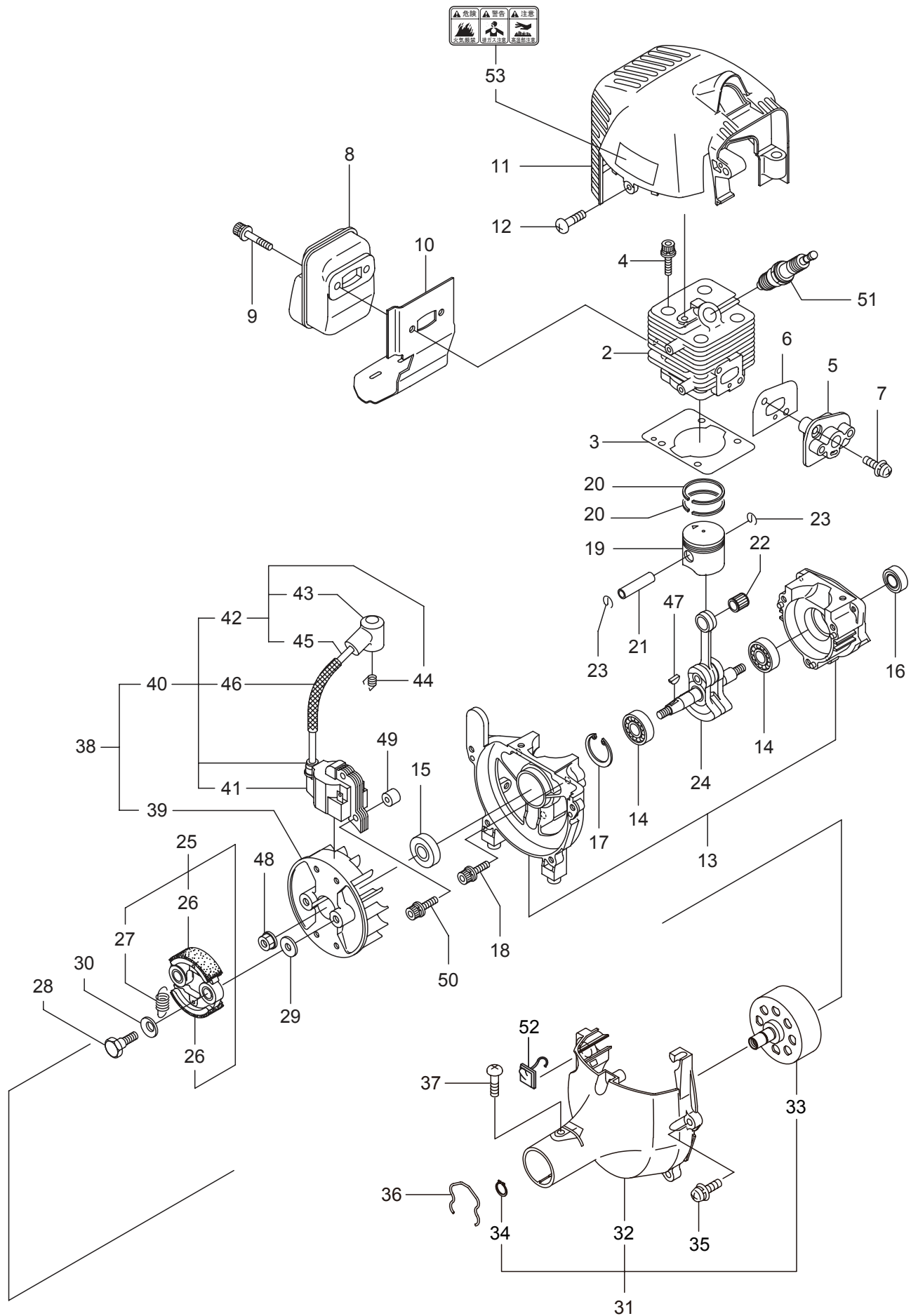
見出番号	部品番号	部 品 名 称	個数	備 考
1-1	363935	KC26M-1	1	
1-2	227831	デントウシク	1	7x1531L SP-18
1-3	227919	ホウシンガイカンマトメ	1	
1-4	215532	ホンタイニキリ	1	
1-5	054691	ツリカナグクミタテ	1	6 フクム
1-6	089738	6 カクホルト (+ アプ°セット)	1	M5x15
1-7	215418	ハンドルリツケカナグクミタテ	1	8 フクム
1-8	092561	6 カクホルト (+)SW	6	M5x25 アプ°セット
1-9	227934	キヤケースクミタテ	1	10 ~ 15 フクム
1-10	234109	6 カクホルト	1	M8X8
1-11	092550	6 カクホルト (+)SW	1	M5x25-7T
1-12	227947	ハモノボス A クミタテ	1	
1-13	219195	ハモノボス B	1	
1-14	215610	6 カクホルト WSW	1	M8x22 ヒダリ
1-15	225896	6 カクホルト (+)	1	M5x10 アプ°セット
1-16	220549	チユウイマーク	1	
1-17	233455	ネームプレート	1	KC26M-1
1-18	225317	ハリマーク	1	マジックスタート
1-19	216458	ハンドルマトメ	1	ミキ
1-20	216459	ハンドルマトメ	1	ヒダリ
1-21	232956	トリガクミタテ (T16)	1	
1-22	232966	スロットルレバー (T16)	1	
1-23	215613	スロットルワイヤ	1	
1-24	220533	カタカケバンドクミタテ	1	
1-25	222821	ジヨウメンカバークミタテ	1	26 フクム
1-26	092561	6 カクホルト (+)SW	2	M5x25 アプ°セット
1-27	224693	チツプソー 10	1	
1-23A	234506	スロットルワイヤ アジヤスター (Y13)		
	563151	スクリー		
	261878	6カクナツ		

## 2. KC26M-1 エンジン クランクケース、シリンダ



見出番号	部品番号	部 品 名 称	個数	備 考
2-1	859023	エンジン	1	EE260/27
2-2	269140	シリンダ	1	
2-3	282330	ガasket	1	
2-4	261250	6 カクアナツキホルト WSW	4	M5x20
2-5	263772	インシュレータマドメ	1	
2-6	267049	ガasket	1	
2-7	269826	ナベコネジ (+)WSW	2	M5x25WSW ムツク
2-8	282329	マフアセンブリ	1	
2-9	266264	スクリュ	2	M5x50 フランジ
2-10	282252	ガasket	1	
2-11	285259	トツフカバー	1	
2-12	280144	タツピンネジ (+)	1	4x16
2-13	282245	クランクケース	1	
2-14	280488	ヘアリング	2	PPL 6001
2-15	261492	オイルシール	1	
2-16	261386	オイルシール	1	
2-17	055185	C ガtメワ	1	アナヨウ 28
2-18	261612	6 カクアナツキホルト WSW	3	M5x30
2-19	269160	ピストン	1	
2-20	261496	ピストンリング	2	
2-21	261497	ピストンピン	1	
2-22	261037	ニードルヘアリング	1	
2-23	261576	サークリツフ	2	
2-24	282323	クランクシャフトコンプリート	1	
2-25	269168	クラツチアセンブリ	1	26,27 フクム
2-26	269169	クラツチシュ	2	
2-27	269173	スプリング	1	
2-28	269647	クラツチホルト	2	
2-29	269175	ワツシヤ	2	6.1x15x1.6
2-30	261777	ウエーブワツシヤ	2	
2-31	286541	ファンカバーアセンブリ C	1	32 ~ 34 フクム
2-32	282233	ファンカバー	1	
2-33	280314	クラツチドラムコンプリート	1	
2-34	014210	C ガtメワ	1	S10
2-35	269831	ナベコネジ (+)WSW	4	M5x20WSW
2-36	282215	クリツフ	1	
2-37	281169	スクリュ	1	
2-38	285324	マグネトアセンブリ	1	39 ~ 46 フクム
2-39	261356	ロータ	1	
2-40	285325	イグニツシヨコイルアセンブリ	1	41 ~ 46 フクム
2-41	267401	コイル	1	
2-42	285326	コードクミタテ	1	43 ~ 45 フクム
2-43	261074	プラグキヤツフ	1	
2-44	261075	フツク	1	
2-45	285327	コード	1	

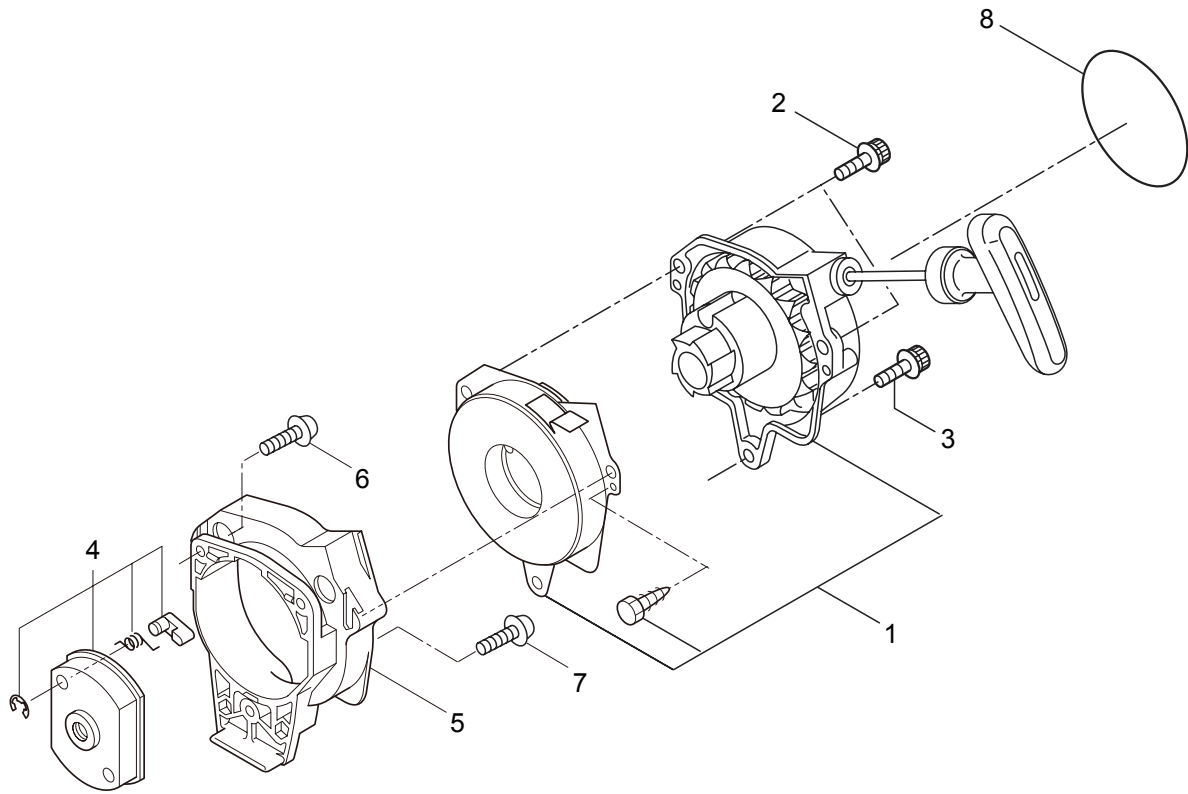
## 2. KC26M-1 エンジン クランクケース、シリンダ





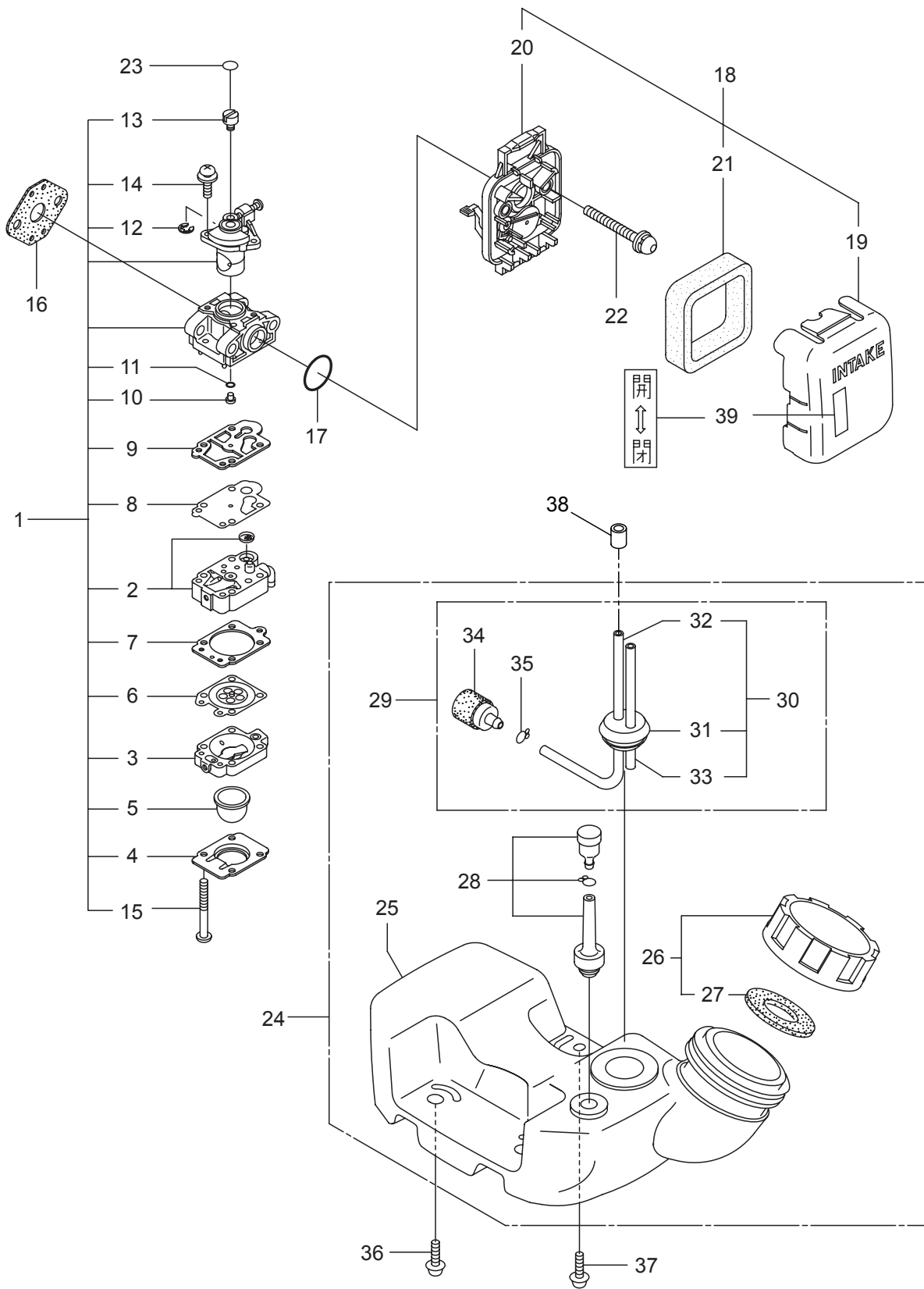
見出番号	部品番号	部 品 名 称	個数	備 考
2-46	285328	チューブ	1	
2-47	261076	ハンゲツキー	1	
2-48	261417	サラザガネツキナツト	1	M8
2-49	280381	スペーサ	2	
2-50	261256	6カクアナツキホルト WSW	2	M4x25
2-51	264652	スパークプラグ	1	CJ8Y
2-52	281754	ストップスイッチ	1	
2-53	269705	ラベル	1	キケン カキゲンキン

3. KC26M-1 エンジン  
リコイルスタータ



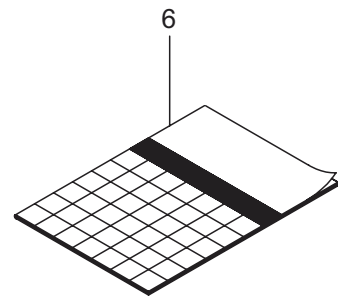
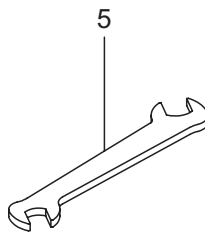
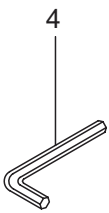
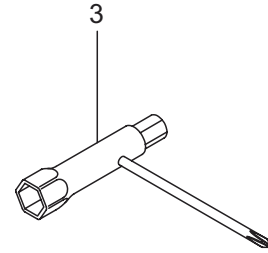
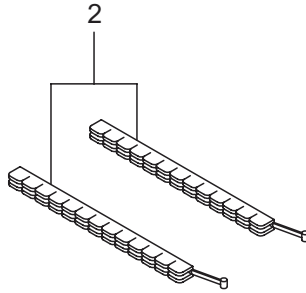
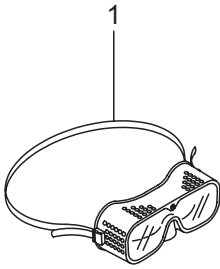
見出番号	部品番号	部 品 名 称	個数	備 考
3-1	282697	リワイントスタータアセンブリ	1	
3-2	281211	スクリユ	2	
3-3	282096	スクリユ	1	M4x16
3-4	269764	スタータフリアアセンブリ	1	
3-5	282707	アダプタアセンブリ	1	
3-6	280489	ナベコネジ (+)WSW	2	M4x20
3-7	269833	ナベコネジ (+)WSW	1	M4x16WSW ムツク
3-8	288905	ラベル	1	マジック M KC26M-1

4. KC26M-1 エンジン  
キャブレタ、燃料タンク



見出番号	部品番号	部 品 名 称	個数	備 考	
4-1	280101	キャブレタアセンブリ	1	2 ~ 15 フクム	
4-2	263739	ポンプホテイ	1		
4-3	262991	パーシホテイ	1		
4-4	262992	ポンプカバー	1		
4-5	261874	プライマ	1		
4-6	283905	ダイヤフラム	1		
4-7	262993	ガasket	1		
4-8	262994	ダイヤフラム	1		
4-9	282576	ガasket	1		
4-10	267358	シエツト	1		
4-11	261871	O リング	1	19 ~ 21 フクム	
4-12	261876	リング	1		
4-13	261658	スィベル	1		
4-14	264682	スクリュ	2		
4-15	262996	スクリュ	4		
4-16	261864	ガasket	1		
4-17	264691	O リング	1		
4-18	266420	クリーナアセンブリ	1		
4-19	264709	クリーナカバー	1		
4-20	266433	ケースアセンブリ	1		
4-21	264695	エレメント	1		M5x60WSW
4-22	269834	ナベコネジ (+)WSW	2		
4-23	280020	スィベルリング	1		
4-24	282774	タンクアセンブリ	1		
4-25	282250	フューエルタンク	1		
4-26	281565	タンクキャツプアセンブリ	1	27 フクム	
4-27	269377	ハツキン	1	30 ~ 35 フクム	
4-28	261696	ブリーザクミタテ	1		
4-29	265752	ネンリヨウパイプアセンブリ	1		
4-30	264031	パイプクミタテ	1		
4-31	261115	ゲロメツト	1		160L
4-32	261690	ネンリヨウパイプ	1		
4-33	263038	オーバフローパイプ	1		
4-34	264653	フィルタアセンブリ	1		
4-35	261117	クリツフ	1		
4-36	269828	ナベコネジ (+)W	2	M5x16W	
4-37	281208	ナベコネジ (+)W	1	M5x16W メツク	
4-38	288306	パイプ	1	5x8x10L	
4-39	281007	ラベル	1	チヨーク カイ_ヘイ	

5. KC26M-1  
付 属 品



見出番号	部品番号	部 品 名 称	個数	備 考
5-1	221460	ホコメカネ	1	
5-2	220534	カリハカパー	1	
5-3	210418	コンピボツクススパナ	1	
5-4	219431	6 カクボウスパナ	1	ニメンハバ 3
5-5	022865	リヨウゲチスパナ	1	8x10
5-6	233456	トリアツカイセツメイシヨ	1	KC26M-1



安全と安心のブランド

---



■お客様相談窓口

丸山サポートセンター：電話 0120-898-114

ご利用時間：AM9:00～PM5:00(土、日、祝日を除く)